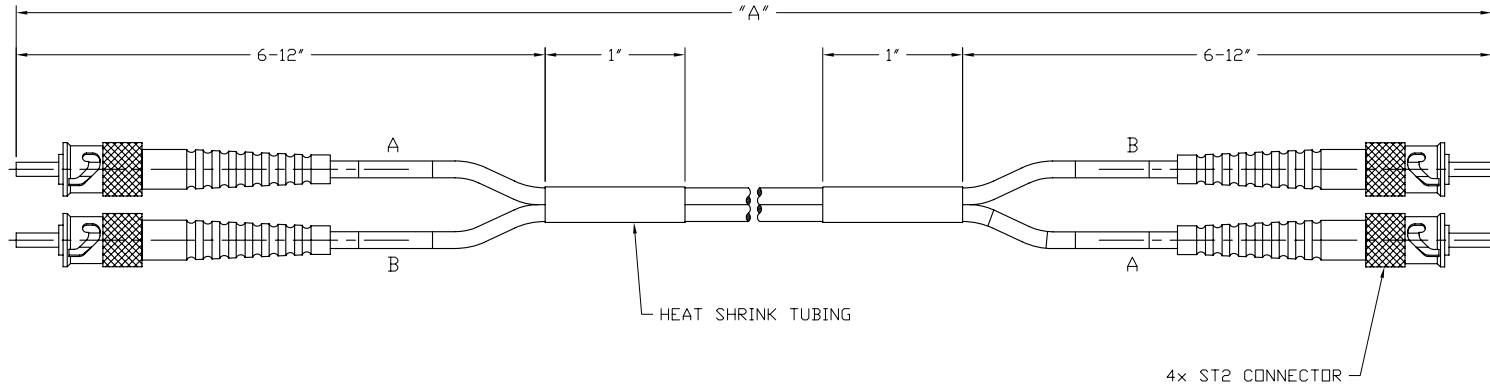


Tous droits strictement reserves. Reproduction ou communication a des tiers interdite sous quelque forme que ce soit sans autorisation ecrite du proprietaire. Propriete de c FCI. Droits de reproduction FCI.

All rights strictly reserved. Reproduction or issue to third parties in any form whatever is not permitted without written authority from the proprietor. Property of FCI. Copyright FCI.

FCI P/N (NOTE 1)	"A" (NOTE 1)
57665-YXXXLF	XXX



NOTES:

1. FCI PART NUMBER CONSISTS OF DWG NO, A DASH, AND A SUFFIX YXXX WHERE Y IS THE UNIT OF LENGTH (Y=M IS METERS AND Y=F IS FEET) AND WHERE XXX IS THE LENGTH "A".
(EX: 57665-F004 IS 4FT IN LENGTH)
"LF" INDICATES PRODUCT IS LEAD FREE, (EX: 57665-F004LF) IS LEAD FREE.
2. THIS PRODUCT IS NOT INTENDED TO BE EXPOSED TO A MANUFACTURING SOLDER PROCESS.
3. THIS PRODUCT MEETS EUROPEAN UNION DIRECTIVES AND OTHER COUNTRY REGULATIONS AS DESCRIBED IN GS-22-008.

SPECIFICATIONS	
INSERTION LOSS	0.6dB MAX
RETURN LOSS	N/A

mat'l. code				tolerances unless otherwise specified				CUSTOMER COPY		Electronics www.fciconnect.com		
ltr	ecn no	dr	date	NOMINALS ONLY		projection				title		
A	V11337	JJK	6/5/01	UNLESS NOTED		mm				CA, ST2-ST2, 3mm ZIP MM-62.5/900		
B	V20505	JRW	3/18/02	angles		scale		product family FIBER OPTICS		code		
C	V06-0055	DAI	01/23/06			N/A		size		sheet		
				dr	J. KILE	6/5/01			A4		57665	
				enr	G. WARNER	6/5/01					1 of 1	
				chr	G. WARNER	6/5/01						
				appd	G. WARNER	6/5/01						
sheet index	revision sheet	C	1									

cage code
22526



Компания «ЭлектроПласт» предлагает заключение долгосрочных отношений при поставках импортных электронных компонентов на взаимовыгодных условиях!

Наши преимущества:

- Оперативные поставки широкого спектра электронных компонентов отечественного и импортного производства напрямую от производителей и с крупнейших мировых складов;
- Поставка более 17-ти миллионов наименований электронных компонентов;
- Поставка сложных, дефицитных, либо снятых с производства позиций;
- Оперативные сроки поставки под заказ (от 5 рабочих дней);
- Экспресс доставка в любую точку России;
- Техническая поддержка проекта, помощь в подборе аналогов, поставка прототипов;
- Система менеджмента качества сертифицирована по Международному стандарту ISO 9001;
- Лицензия ФСБ на осуществление работ с использованием сведений, составляющих государственную тайну;
- Поставка специализированных компонентов (Xilinx, Altera, Analog Devices, Intersil, Interpoint, Microsemi, Aeroflex, Peregrine, Syfer, Eurofarad, Texas Instrument, Miteq, Cobham, E2V, MA-COM, Hittite, Mini-Circuits, General Dynamics и др.);

Помимо этого, одним из направлений компании «ЭлектроПласт» является направление «Источники питания». Мы предлагаем Вам помощь Конструкторского отдела:

- Подбор оптимального решения, техническое обоснование при выборе компонента;
- Подбор аналогов;
- Консультации по применению компонента;
- Поставка образцов и прототипов;
- Техническая поддержка проекта;
- Защита от снятия компонента с производства.



Как с нами связаться

Телефон: 8 (812) 309 58 32 (многоканальный)

Факс: 8 (812) 320-02-42

Электронная почта: org@eplast1.ru

Адрес: 198099, г. Санкт-Петербург, ул. Калинина, дом 2, корпус 4, литера А.