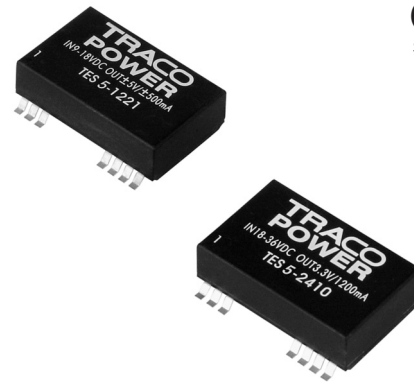


Merkmale

- ◆ SMD-Gehäuse mit geringer Bauhöhe
- ◆ Weite 2:1 Eingangsbereiche
- ◆ E/A-Isolation 1500 VDC
- ◆ Arbeitstempurbereich -40 °C bis +85 °C
- ◆ Dauerkurschlussfest
- ◆ Extern Ein/Aus
- ◆ Hohe Genauigkeit der Pin Co-Planarität
- ◆ Bleifreier Aufbau, RoHS-konform
- ◆ 3 Jahre Produktgewährleistung



Die DC/DC-Konverter der Serie TES 5 bieten sehr leistungsfähige 5 W Module mit geringer Bauhöhe in einem kompakten SMD-Gehäuse 33.4 x 20.6 x 10.2 mm. Die 21 Modelle haben einen weiten 2:1 Eingangsbereich und genau regulierte Ausgangsspannungen. Der hohe Wirkungsgrad erlaubt einen Arbeitstempurbereich bis +71 °C bei Vollast.

Weitere Merkmale sind das integrierte Filter nach EN 55022, Klasse A und FCC, Level A ohne externen Komponenten und die externe Ein/Aus-Funktion. Diese Konverter können bei hoher Temperatur bleifrei im Reflow Lötprozess verarbeitet werden. Typische Anwendungen für diese Serie liegen im Bereich batterieversorgter Geräte, dezentralisierter Stromversorgungen sowie Kommunikations- und Industriesystemen.

Modelle

Bestellnummer	Eingangsspannung	Ausgangsspannung	Ausgangsstrom max.	Wirkungsgrad typ.
TES 5-1210	9 – 18 VDC (12 VDC Nominal)	3.3 VDC	1200 mA	76 %
TES 5-1211		5 VDC	1000 mA	80 %
TES 5-1212		12 VDC	420 mA	83 %
TES 5-1213		15 VDC	335 mA	83 %
TES 5-1221		± 5 VDC	± 500 mA	80 %
TES 5-1222		± 12 VDC	± 210 mA	83 %
TES 5-1223		± 15 VDC	± 165 mA	83 %
TES 5-2410	18 – 36 VDC (24 VDC Nominal)	3.3 VDC	1200 mA	78 %
TES 5-2411		5 VDC	1000 mA	82 %
TES 5-2412		12 VDC	420 mA	85 %
TES 5-2413		15 VDC	335 mA	85 %
TES 5-2421		± 5 VDC	± 500 mA	82 %
TES 5-2422		± 12 VDC	± 210 mA	85 %
TES 5-2423		± 15 VDC	± 165 mA	85 %
TES 5-4810	36 – 75 VDC (48 VDC Nominal)	3.3 VDC	1200 mA	78 %
TES 5-4811		5 VDC	1000 mA	82 %
TES 5-4812		12 VDC	420 mA	85 %
TES 5-4813		15 VDC	335 mA	85 %
TES 5-4821		± 5 VDC	± 500 mA	82 %
TES 5-4822		± 12 VDC	± 210 mA	85 %
TES 5-4823		± 15 VDC	± 165 mA	85 %

Eingangsspezifikationen

Eingangsstrom (Leerlauf)	12 Uein Modelle	20 mA
	24 Uein Modelle	5 mA
	48 Uein Modelle	3 mA
Eingangsstrom (Vollast)	12 Uein Modelle	500 mA typ.
	24 Uein Modelle	250 mA typ.
	48 Uein Modelle	125 mA typ.
Startspannung / Unterspannungsabschaltung	12 Uein Modelle	8 VDC / 7 VDC typ.
	24 Uein Modelle	16 VDC / 15 VDC typ.
	48 Uein Modelle	33 VDC / 31 VDC typ.
Transiente Überspannung (1 sec. max.)	12 Uein Modelle	25 V max.
	24 Uein Modelle	50 V max.
	48 Uein Modelle	100 V max.
Verpolungsschutz		1.0 A max.
Leitungsgebundene Störungen (Eingang)		EN 55022, Klasse A, FCC Teil 15, Klasse A

Ausgangsspezifikationen

Einstellgenauigkeit der Ausgangsspannung		± 1 %
Regelabweichungen	– Eingangänderung Uein min. bis Uein max.	0.3 % max.
	– Laständerung 20 – 100 %	
	Modelle mit Singleausgang	1.0 % max.
	Modelle mit Dualausgang (symmetrische Last)	2.0 % max.
Restwelligkeit (20 MHz Bandbreite)		85 mVpk-pk max.
Temperaturkoeffizient		± 0.02 % / K
Strombegrenzung		> 115 % I _{aus} max., Konstantstrom
Kurzschlußschutz		dauernd, automatischer Neustart
Kapazitive Last	Modelle mit Singleausgang	680 µF max.
	Modelle mit Dualausgang	100 µF max. (je Ausgang)

Allgemeine Spezifikationen

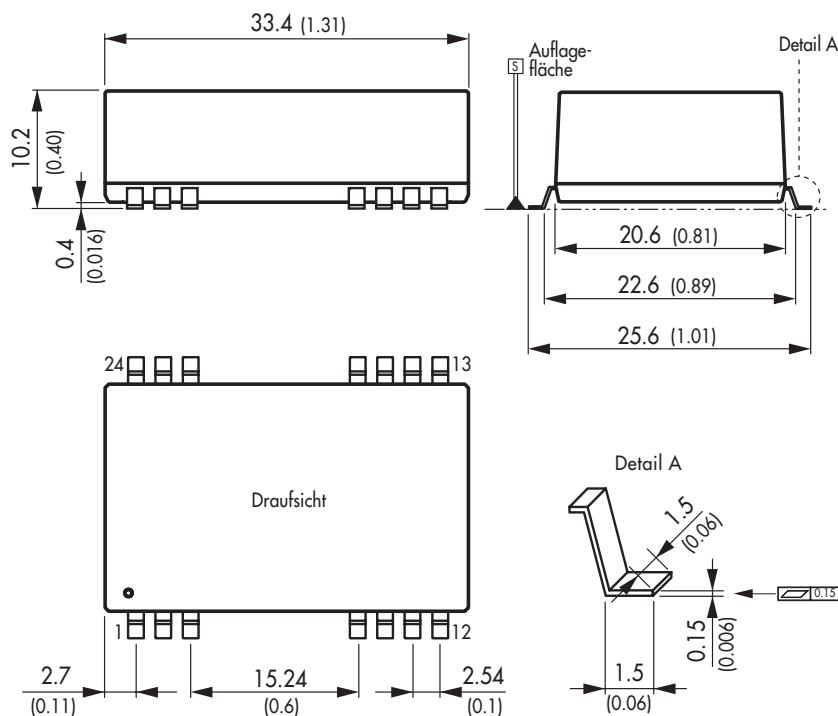
Temperaturbereich	– Betrieb	–40 °C ... +85 °C
	– Gehäusetemperatur	+100 °C max.
	– Lagerung	–40 °C ... +125 °C
Leistungsreduktion		3.5 %/K oberhalb +70 °C
Luftfeuchtigkeit (nicht betauend)		95 % rel H max.
Zuverlässigkeit, kalkulierte MTBF (MIL-HDBK-217F, +25 °C, ground benign)		> 1 Mio. Std.
Isolationsspannung (60 sec.) – Eingang/Ausgang		1500 VDC
Isolationskapazität – Eingang/Ausgang		650 pF typ.
Isulationswiderstand – Eingang/Ausgang (500 VDC)		> 1000 MΩ
Schaltfrequenz		260 kHz typ.
Sicherheitsstandards		UL 60950-1, IEC/EN 60950-1
Sicherheitszulassungen		CSA (in Vorbereitung)
Extern Ein/Aus	– Ein:	2.5 ... 5.5 VDC oder keine Verbindung
	– Aus:	–0.7 ... 0.8 VDC oder Verbindung Pin 1/2(/3)
	– Konverter aus (Leerlaufstrom):	10 mA

Alle Spezifikationen bei Nominal-Eingangsspannung, Vollast und +25 °C nach Aufwärmzeit, ausgenommen anders spezifiziert.

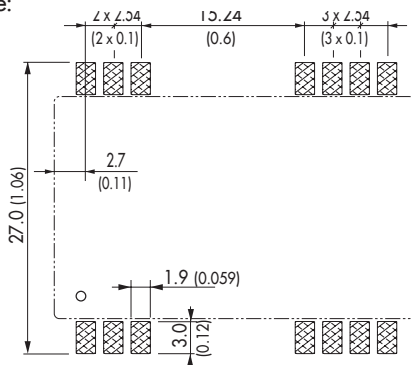
Physikalische Spezifikationen

Gehäusematerial	nicht leitender Kunststoff
Vergussmasse	Epoxid (UL 94 V-0 Klasse)
Gewicht	14 g
Bleifreier Reflow-Lötprozess	J-STD-020D.01 (Registrierung freiwillig) www.jedec.org
Empfindlichkeit auf Flüssigkeiten (MSL)	Level 2 nach J-STD-033B.01, (Registrierung freiwillig) www.jedec.org
Waschbarkeit	www.tracopower.com/products/smd-wash.pdf
Verpackung	www.tracopower.com/products/tes5-pack.pdf

Gehäuseabmessungen



Lötanschlussfläche:



Spezifikationen können jederzeit ohne Vorankündigung ändern.

Pin-Out		
Pin	Single	Dual
1	Extern Ein/Aus	Extern Ein/Aus
2	- Uein (GND)	- Uein (GND)
3	- Uein (GND)	- Uein (GND)
9	NC	Common
10	NC	NC
11	NC	- Uaus
12	NC	NC
13	NC	NC
14	+ Uaus	+ Uaus
15	NC	NC
16	- Uaus	Common
22	+ Uein (Vcc)	+ Uein (Vcc)
23	+ Uein (Vcc)	+ Uein (Vcc)
24	NC	NC

NC = Keine Funktion Pins, dürfen elektrisch nicht belegt werden.

Abmessungen in [mm], () = Inch
Toleranz Gehäuse: ±0.25 (0.02)
Toleranz Rastergrundmass: ±0.13 (0.005)



Компания «ЭлектроПласт» предлагает заключение долгосрочных отношений при поставках импортных электронных компонентов на взаимовыгодных условиях!

Наши преимущества:

- Оперативные поставки широкого спектра электронных компонентов отечественного и импортного производства напрямую от производителей и с крупнейших мировых складов;
- Поставка более 17-ти миллионов наименований электронных компонентов;
- Поставка сложных, дефицитных, либо снятых с производства позиций;
- Оперативные сроки поставки под заказ (от 5 рабочих дней);
- Экспресс доставка в любую точку России;
- Техническая поддержка проекта, помощь в подборе аналогов, поставка прототипов;
- Система менеджмента качества сертифицирована по Международному стандарту ISO 9001;
- Лицензия ФСБ на осуществление работ с использованием сведений, составляющих государственную тайну;
- Поставка специализированных компонентов (Xilinx, Altera, Analog Devices, Intersil, Interpoint, Microsemi, Aeroflex, Peregrine, Syfer, Eurofarad, Texas Instrument, Miteq, Cobham, E2V, MA-COM, Hittite, Mini-Circuits, General Dynamics и др.);

Помимо этого, одним из направлений компании «ЭлектроПласт» является направление «Источники питания». Мы предлагаем Вам помощь Конструкторского отдела:

- Подбор оптимального решения, техническое обоснование при выборе компонента;
- Подбор аналогов;
- Консультации по применению компонента;
- Поставка образцов и прототипов;
- Техническая поддержка проекта;
- Защита от снятия компонента с производства.



Как с нами связаться

Телефон: 8 (812) 309 58 32 (многоканальный)

Факс: 8 (812) 320-02-42

Электронная почта: org@eplast1.ru

Адрес: 198099, г. Санкт-Петербург, ул. Калинина, дом 2, корпус 4, литера А.