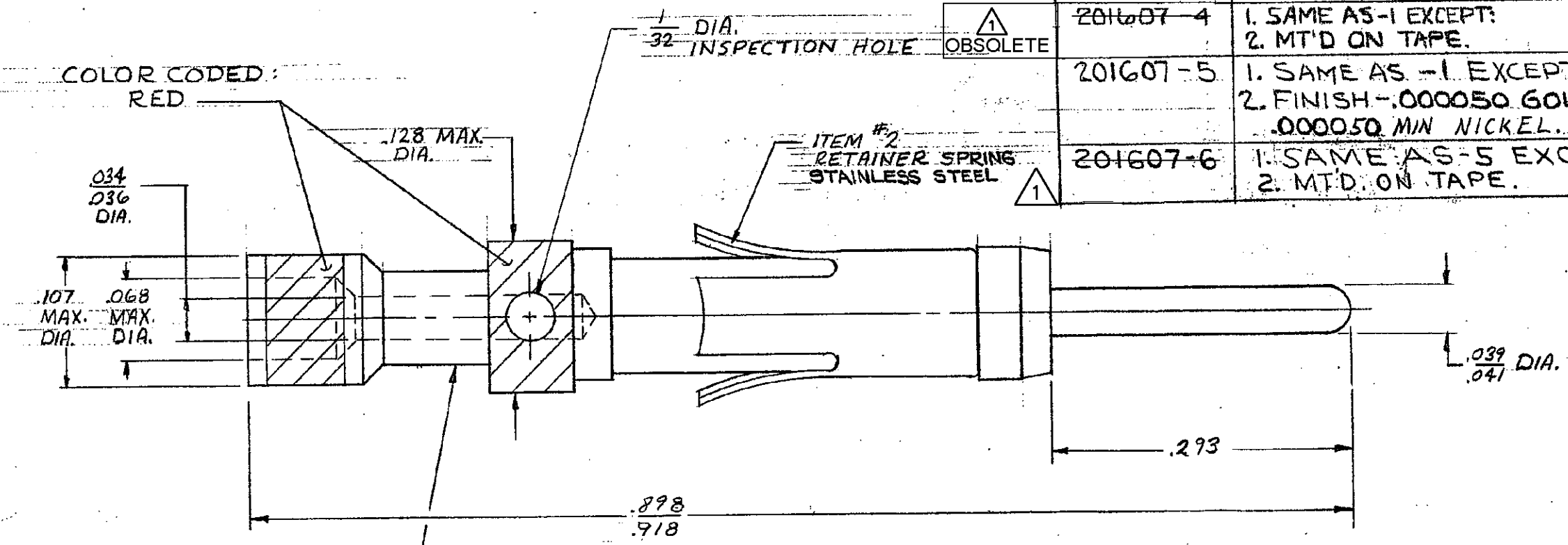


NUMBER
201607

NOTES:

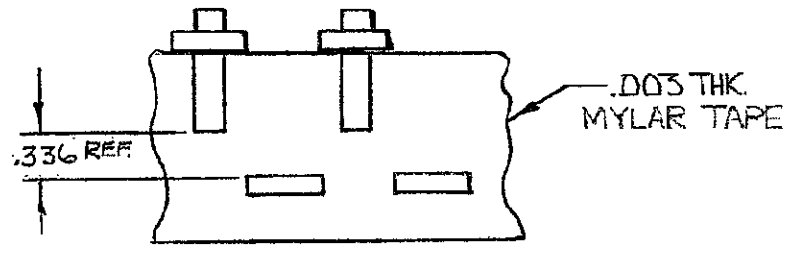
⚠️ OBSOLETE PARTS: OBSOLETE CIS STREAMLINING PER D.RENAUD/D.SINISI

	201607-1	1. AS SHOWN
OBSOLETE	201607-2	1. SAME AS -1 EXCEPT; 2. FINISH OF ITEM 1, .0001 MIN SILVER OVER .00005 MIN NICKEL
OBSOLETE	201607-3	1. SAME AS -1 EXCEPT; 2. FINISH OF ITEM 1, .0001 MIN GOLD OVER .0001 MIN SILVER
OBSOLETE	201607-4	1. SAME AS -1 EXCEPT; 2. MTD ON TAPE.
	201607-5	1. SAME AS -1 EXCEPT; 2. FINISH-.000050 GOLD MIN OVER .000050 MIN NICKEL.
	201607-6	1. SAME AS -5 EXCEPT; 2. MTD ON TAPE.



ITEM #1
PIN BODY
COPPER ALLOY
.00003 MIN GOLD OVER
.00005 MIN NICKEL

WHEN ORDERING CONTACT ON TAPE, ORDER BY THE TAPE NUMBER PLUS THE PACKAGING CODE AS FOLLOWS:
1. FOR USE WITH AMP TAPETRONIC, PNEUMATIC TOOL—
A. 1000 PARTS TO A BOX ADD PACKAGING CODE: 1MBOX
2. FOR USE WITH 4/8 INDENT STRIPPER CRIMPER—
A. 1000 PARTS TO A REEL ADD PACKAGING CODE: 1MREEL
B. 5000 PARTS TO A REEL ADD PACKAGING CODE: 5MREEL



TAPE MTD ASS'Y
201607-4 AND
201607-6 ONLY.

DIMENSIONS IN INCHES. DO NOT SCALE PRINT.
PROPOSAL NO
47
PRINT DIST
3

M1	REVISED PER ECO-09-026346	KK	26NOV
		AEG	09
M	REACTIVATE -4 PER EC	65	6.9.98
	OGIC-62-98		
L	OBS-3,-4 PER ECN B05816	RW	1/92
K	OBS-2 PER ECN B03038	YR	10/89
J	REV PER ECN B02619	THW	3.89
H	REACTIVATE-6/ECN	THW	8.88
G	REVISED	THW	9.87
F	OBSOLETE -6	J	7.24
E	ADDED-6 PER	B	2.02
D2	NOTE ADDED	B	1.41
D1	REVISED	B	1.19
C	REV. RETAINER SPRING TO SST	Z	3.02
B	ADDED -4	J	3.61
A	REVISED	L	1.5
	REVISED	K	1.22
	REVISED	S	3.41
LTR	REVISION RECORD	ECA	BY GHN DATE

TOLERANCES
EXCEPT AS NOTED
DECIMALS: ± .005
FRACTIONS: ± 1/64
ANGLES: ± 1/2°

MATERIAL	SEE CALL OUT	DR	J. Kaufman 12-1-61	ENGR	J. B. M. O'Neil 12-5-61
HEAT TREAT	H	CHK	J. Bellini 12-5-61	APP	J. C. Cunniff 12/5/61
FINISH	SEE CALL OUT	AMP AMP INCORPORATED HARRISBURG, PENNA.			
NAME	#20 PIN CONTACT ASS'Y				
SCALE	WIRE SIZE 28-24 ~ .035 ~ .055 INS. DIA				
SCALE	10:1	LOC	FT	NO	B 201607
REV					M1

CUSTOMER DRAWING



Компания «ЭлектроПласт» предлагает заключение долгосрочных отношений при поставках импортных электронных компонентов на взаимовыгодных условиях!

Наши преимущества:

- Оперативные поставки широкого спектра электронных компонентов отечественного и импортного производства напрямую от производителей и с крупнейших мировых складов;
- Поставка более 17-ти миллионов наименований электронных компонентов;
- Поставка сложных, дефицитных, либо снятых с производства позиций;
- Оперативные сроки поставки под заказ (от 5 рабочих дней);
- Экспресс доставка в любую точку России;
- Техническая поддержка проекта, помощь в подборе аналогов, поставка прототипов;
- Система менеджмента качества сертифицирована по Международному стандарту ISO 9001;
- Лицензия ФСБ на осуществление работ с использованием сведений, составляющих государственную тайну;
- Поставка специализированных компонентов (Xilinx, Altera, Analog Devices, Intersil, Interpoint, Microsemi, Aeroflex, Peregrine, Syfer, Eurofarad, Texas Instrument, Miteq, Cobham, E2V, MA-COM, Hittite, Mini-Circuits, General Dynamics и др.);

Помимо этого, одним из направлений компании «ЭлектроПласт» является направление «Источники питания». Мы предлагаем Вам помощь Конструкторского отдела:

- Подбор оптимального решения, техническое обоснование при выборе компонента;
- Подбор аналогов;
- Консультации по применению компонента;
- Поставка образцов и прототипов;
- Техническая поддержка проекта;
- Защита от снятия компонента с производства.



Как с нами связаться

Телефон: 8 (812) 309 58 32 (многоканальный)

Факс: 8 (812) 320-02-42

Электронная почта: org@eplast1.ru

Адрес: 198099, г. Санкт-Петербург, ул. Калинина, дом 2, корпус 4, литера А.