

SIGN	DATE	DESCRIPTION	APPROVER
△	2010.03.31	Add the 2p mark	Jacke
THIS IS CAD DRAWING, DO NOT REVISE MANUALLY!!!			

**Material**

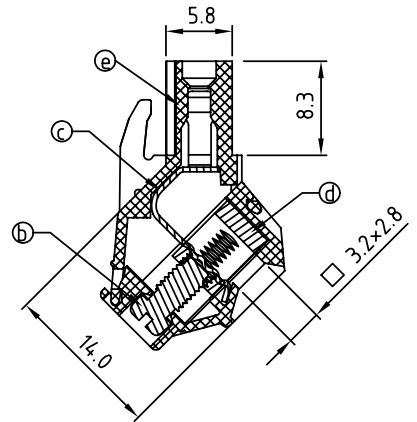
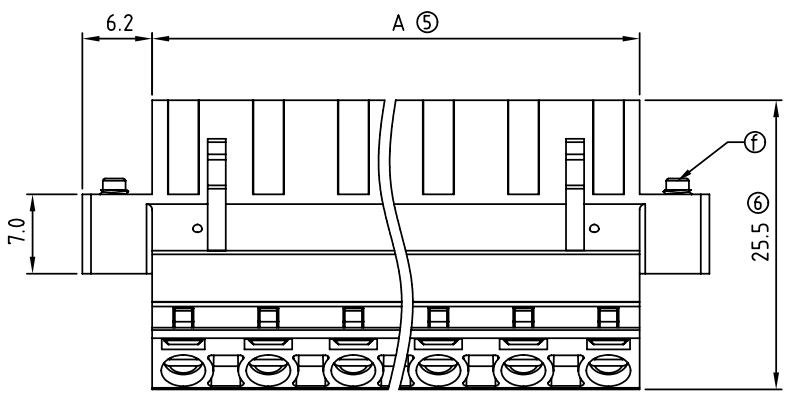
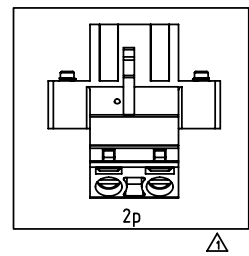
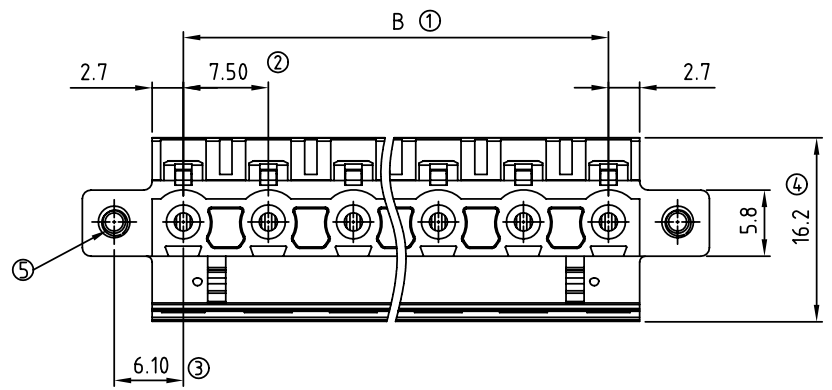
- Item (a) Clamp: Brass(CuZn) Ni plated
- Item (b) Terminal screw: Steel Zinc plating "-" slot type
- Item (c) Female contact: PhBz ,Tin plated
- Item (d) Terminal (up body): Thermoplastic (UL94V-0)
- Item (e) Terminal (down body): Thermoplastic (UL94V-0)
- Item (f) With flange screw: M2.5 Steel Zinc plated.

**Electrical cULus**

- Voltage rating: 300VAC
- Current rating: 20A
- Wire range:
- Solid wire(AWG): 12-22
- Stranded wire(AWG): 12-22
- Torque: 4 Lb-In
- Screw: M3
- Wire strip length: 7-8mm
- Withstanding Voltage: 1.6KV
- Operating temperature: -40°C to +115°C
- Safety Approval: us

**EM xx A 1 x 2 xxxx G**

- |              |                     |                                       |
|--------------|---------------------|---------------------------------------|
| No. OF POLES |                     | G: Pb<40000ppm                        |
| 02: 2 POLES  |                     |                                       |
| ⋮            |                     |                                       |
| 16: 16 POLES |                     |                                       |
|              | Color               | 0000: "@" Logo (Standard)             |
|              | 0 Black (RAL9005)   | 000A: "ANYTEK" Mark                   |
|              | 2 Red (RAL3001/D)   | Any special item by customer request. |
|              | 3 Orange(RAL2011/P) | please contact sales department.      |
|              | 4 Yellow(RAL1018/A) |                                       |
|              | 5 Green(RAL6018/T)  |                                       |
|              | 6 Blue (RAL5015/A)  |                                       |
|              | 8 Grey(RAL7035/D)   |                                       |



POLE		2	3	4	5	6	7	8	
A		13.00	20.50	28.00	35.50	43.00	50.50	58.00	
B		7.50	15.00	22.50	30.00	37.50	45.00	52.50	
Tol.		±0.10			±0.15				
POLE		9	10	11	12	13	14	15	16
A		65.50	73.00	80.50	88.00	95.50	103.00	110.50	118.00
B		60.00	67.50	75.00	82.50	90.00	97.50	105.00	112.50
Tol.		±0.20				±0.30			

<b>ANYTEK</b>				<b>CUSTOMER COPY</b>			
ALL RIGHTS RESERVED. REPRODUCTION OR ISSUE TO THIRD PARTIES IN ANY FORM WHATSOEVER IS NOT PERMITTED WITHOUT WRITTEN AUTHORITY FROM THE PROPRIETOR. PROPERTY OF ANYTEK TECHNOLOGY CO., LTD							
TITLE		EM-7.5 Series With flange					
PART NO.		EMxxA1x2xxxxG			DWG NO.		8EM0301
APPROVED		CHECKED	DESIGNED	DRAWN	CUST NO.		Tolerance
			Jacke	Jacke			X. ±0.50
			2010.03.31	2010.03.31			X.X ±0.30
							X.XX ±0.10
					SHEET: 01/01		X° ±1°
					UNIT: mm		
					SCALE: NONE		
					REV: C		



Компания «ЭлектроПласт» предлагает заключение долгосрочных отношений при поставках импортных электронных компонентов на взаимовыгодных условиях!

Наши преимущества:

- Оперативные поставки широкого спектра электронных компонентов отечественного и импортного производства напрямую от производителей и с крупнейших мировых складов;
- Поставка более 17-ти миллионов наименований электронных компонентов;
- Поставка сложных, дефицитных, либо снятых с производства позиций;
- Оперативные сроки поставки под заказ (от 5 рабочих дней);
- Экспресс доставка в любую точку России;
- Техническая поддержка проекта, помощь в подборе аналогов, поставка прототипов;
- Система менеджмента качества сертифицирована по Международному стандарту ISO 9001;
- Лицензия ФСБ на осуществление работ с использованием сведений, составляющих государственную тайну;
- Поставка специализированных компонентов (Xilinx, Altera, Analog Devices, Intersil, Interpoint, Microsemi, Aeroflex, Peregrine, Syfer, Eurofarad, Texas Instrument, Miteq, Cobham, E2V, MA-COM, Hittite, Mini-Circuits, General Dynamics и др.);

Помимо этого, одним из направлений компании «ЭлектроПласт» является направление «Источники питания». Мы предлагаем Вам помощь Конструкторского отдела:

- Подбор оптимального решения, техническое обоснование при выборе компонента;
- Подбор аналогов;
- Консультации по применению компонента;
- Поставка образцов и прототипов;
- Техническая поддержка проекта;
- Защита от снятия компонента с производства.



#### Как с нами связаться

**Телефон:** 8 (812) 309 58 32 (многоканальный)

**Факс:** 8 (812) 320-02-42

**Электронная почта:** [org@eplast1.ru](mailto:org@eplast1.ru)

**Адрес:** 198099, г. Санкт-Петербург, ул. Калинина, дом 2, корпус 4, литера А.