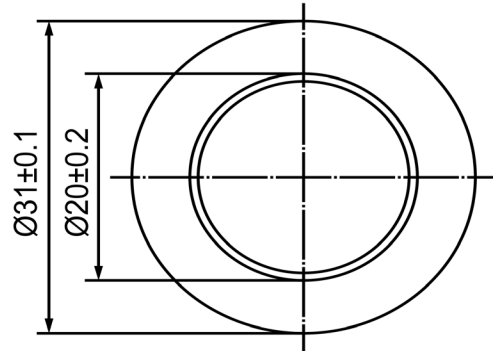
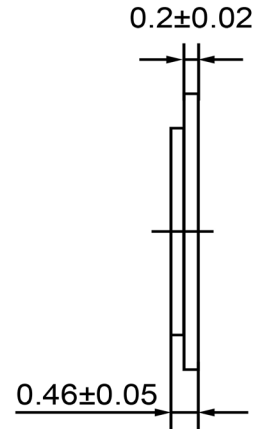


TOP VIEW



SIDE VIEW



**Specifications**

| Description              | Value     | Unit  |
|--------------------------|-----------|-------|
| Resonant Frequency       | 2,900     | (Hz)  |
| Resonant Impedance (Max) | 500       | (Ohm) |
| Max Input Voltage        | 30        | (V)   |
| Capacitance              | 23,000    | (pF)  |
| Plate Material           | Brass     |       |
| Operating Temperature    | -20 ~ +70 | °C    |
| Storage Temperature      | -30 ~ +80 | °C    |
|                          |           |       |
|                          |           |       |
|                          |           |       |
|                          |           |       |

**Notes**

- 1) All dimensions are in mm unless otherwise noted
- 2) All parts meet RoHS



**Revision History**

| Version  | Description               | Date       | Approved   |             |            |
|----------|---------------------------|------------|------------|-------------|------------|
| 1        | Released from Engineering | 10/21/2013 | J.S        |             |            |
|          |                           |            |            |             |            |
|          |                           |            |            |             |            |
|          |                           |            |            |             |            |
|          |                           |            |            |             |            |
|          |                           |            |            |             |            |
|          |                           |            |            |             |            |
| Drawn by | Date                      | Checked by | Date       | Approved by | Date       |
| A.B.     | 10/21/2013                | C.E.       | 10/21/2013 | J.S         | 10/21/2013 |

**Piezo Bender**

**P31029-1**



Компания «ЭлектроПласт» предлагает заключение долгосрочных отношений при поставках импортных электронных компонентов на взаимовыгодных условиях!

Наши преимущества:

- Оперативные поставки широкого спектра электронных компонентов отечественного и импортного производства напрямую от производителей и с крупнейших мировых складов;
- Поставка более 17-ти миллионов наименований электронных компонентов;
- Поставка сложных, дефицитных, либо снятых с производства позиций;
- Оперативные сроки поставки под заказ (от 5 рабочих дней);
- Экспресс доставка в любую точку России;
- Техническая поддержка проекта, помощь в подборе аналогов, поставка прототипов;
- Система менеджмента качества сертифицирована по Международному стандарту ISO 9001;
- Лицензия ФСБ на осуществление работ с использованием сведений, составляющих государственную тайну;
- Поставка специализированных компонентов (Xilinx, Altera, Analog Devices, Intersil, Interpoint, Microsemi, Aeroflex, Peregrine, Syfer, Eurofarad, Texas Instrument, Miteq, Cobham, E2V, MA-COM, Hittite, Mini-Circuits, General Dynamics и др.);

Помимо этого, одним из направлений компании «ЭлектроПласт» является направление «Источники питания». Мы предлагаем Вам помощь Конструкторского отдела:

- Подбор оптимального решения, техническое обоснование при выборе компонента;
- Подбор аналогов;
- Консультации по применению компонента;
- Поставка образцов и прототипов;
- Техническая поддержка проекта;
- Защита от снятия компонента с производства.



#### Как с нами связаться

**Телефон:** 8 (812) 309 58 32 (многоканальный)

**Факс:** 8 (812) 320-02-42

**Электронная почта:** [org@eplast1.ru](mailto:org@eplast1.ru)

**Адрес:** 198099, г. Санкт-Петербург, ул. Калинина, дом 2, корпус 4, литера А.