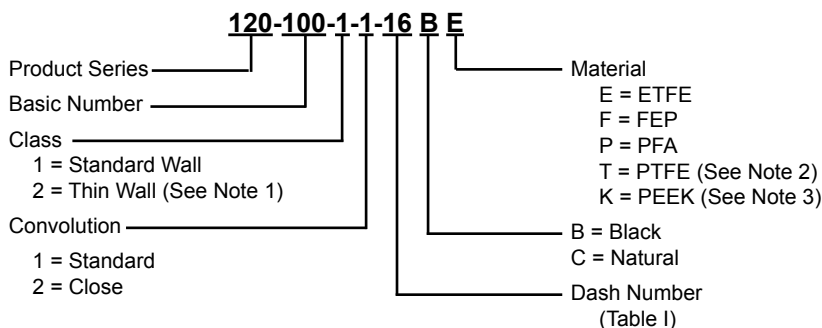




120-100
Series 74 Helical Convoluted Tubing (MIL-T-81914)
 Natural or Black PFA, FEP, PTFE, Tefzel® (ETFE) or PEEK
 Type A - Tubing Only - No Braid

**TYPE
A
TUBING
ONLY
NO BRAID**



APPLICATION NOTES

1. Consult factory for thin-wall, close convolution combination.
2. Consult factory for PTFE maximum lengths.
3. Consult factory for PEEK min/max dimensions.
4. Metric dimensions (mm) are in parentheses.

TABLE I: TUBING SIZE

| Dash No. | Fractional Size Ref | A Inside Dia Min | B Dia Max | Minimum Bend Radius |
|----------|---------------------|------------------|--------------|---------------------|
| 06 | 3/16 | .181 (4.6) | .320 (8.1) | .500 (12.7) |
| 09 | 9/32 | .273 (6.9) | .414 (10.5) | .750 (19.1) |
| 10 | 5/16 | .306 (7.8) | .450 (11.4) | .750 (19.1) |
| 12 | 3/8 | .359 (9.1) | .510 (13.0) | .880 (22.4) |
| 14 | 7/16 | .427 (10.8) | .571 (14.5) | 1.000 (25.4) |
| 16 | 1/2 | .480 (12.2) | .650 (16.5) | 1.250 (31.8) |
| 20 | 5/8 | .603 (15.3) | .770 (19.6) | 1.500 (38.1) |
| 24 | 3/4 | .725 (18.4) | .930 (23.6) | 1.750 (44.5) |
| 28 | 7/8 | .860 (21.8) | 1.073 (27.3) | 1.880 (47.8) |
| 32 | 1 | .970 (24.6) | 1.226 (31.1) | 2.250 (57.2) |
| 40 | 1-1/4 | 1.205 (30.6) | 1.539 (39.1) | 2.750 (69.9) |
| 48 | 1-1/2 | 1.437 (36.5) | 1.832 (46.5) | 3.250 (82.6) |
| 56 | 1-3/4 | 1.688 (42.9) | 2.156 (54.8) | 3.630 (92.2) |
| 64 | 2 | 1.937 (49.2) | 2.332 (59.2) | 4.250 (108.0) |



Компания «ЭлектроПласт» предлагает заключение долгосрочных отношений при поставках импортных электронных компонентов на взаимовыгодных условиях!

Наши преимущества:

- Оперативные поставки широкого спектра электронных компонентов отечественного и импортного производства напрямую от производителей и с крупнейших мировых складов;
- Поставка более 17-ти миллионов наименований электронных компонентов;
- Поставка сложных, дефицитных, либо снятых с производства позиций;
- Оперативные сроки поставки под заказ (от 5 рабочих дней);
- Экспресс доставка в любую точку России;
- Техническая поддержка проекта, помощь в подборе аналогов, поставка прототипов;
- Система менеджмента качества сертифицирована по Международному стандарту ISO 9001;
- Лицензия ФСБ на осуществление работ с использованием сведений, составляющих государственную тайну;
- Поставка специализированных компонентов (Xilinx, Altera, Analog Devices, Intersil, Interpoint, Microsemi, Aeroflex, Peregrine, Syfer, Eurofarad, Texas Instrument, Miteq, Cobham, E2V, MA-COM, Hittite, Mini-Circuits, General Dynamics и др.);

Помимо этого, одним из направлений компании «ЭлектроПласт» является направление «Источники питания». Мы предлагаем Вам помощь Конструкторского отдела:

- Подбор оптимального решения, техническое обоснование при выборе компонента;
- Подбор аналогов;
- Консультации по применению компонента;
- Поставка образцов и прототипов;
- Техническая поддержка проекта;
- Защита от снятия компонента с производства.



Как с нами связаться

Телефон: 8 (812) 309 58 32 (многоканальный)

Факс: 8 (812) 320-02-42

Электронная почта: org@eplast1.ru

Адрес: 198099, г. Санкт-Петербург, ул. Калинина, дом 2, корпус 4, литера А.