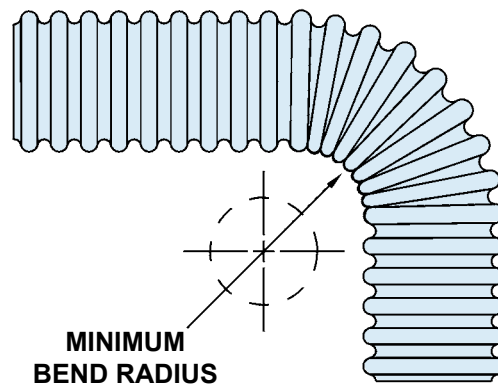
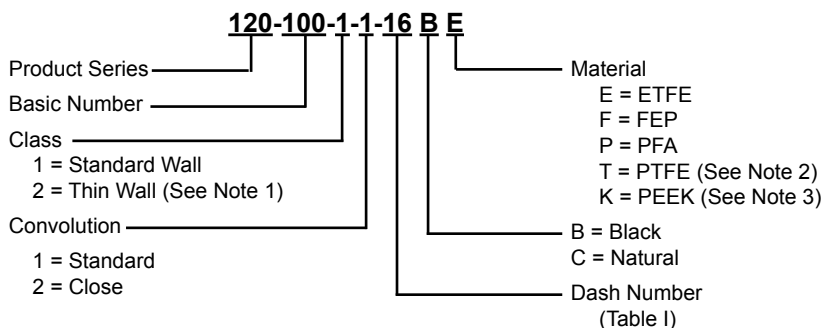


**TYPE  
A  
TUBING  
ONLY  
NO BRAID**



**APPLICATION NOTES**

1. Consult factory for thin-wall, close convolution combination.
2. Consult factory for PTFE maximum lengths.
3. Consult factory for PEEK min/max dimensions.
4. Metric dimensions (mm) are in parentheses.

**TABLE I: TUBING SIZE**

| Dash No. | Fractional Size Ref | A Inside Dia Min | B Dia Max    | Minimum Bend Radius |
|----------|---------------------|------------------|--------------|---------------------|
| 06       | 3/16                | .181 (4.6)       | .320 (8.1)   | .500 (12.7)         |
| 09       | 9/32                | .273 (6.9)       | .414 (10.5)  | .750 (19.1)         |
| 10       | 5/16                | .306 (7.8)       | .450 (11.4)  | .750 (19.1)         |
| 12       | 3/8                 | .359 (9.1)       | .510 (13.0)  | .880 (22.4)         |
| 14       | 7/16                | .427 (10.8)      | .571 (14.5)  | 1.000 (25.4)        |
| 16       | 1/2                 | .480 (12.2)      | .650 (16.5)  | 1.250 (31.8)        |
| 20       | 5/8                 | .603 (15.3)      | .770 (19.6)  | 1.500 (38.1)        |
| 24       | 3/4                 | .725 (18.4)      | .930 (23.6)  | 1.750 (44.5)        |
| 28       | 7/8                 | .860 (21.8)      | 1.073 (27.3) | 1.880 (47.8)        |
| 32       | 1                   | .970 (24.6)      | 1.226 (31.1) | 2.250 (57.2)        |
| 40       | 1-1/4               | 1.205 (30.6)     | 1.539 (39.1) | 2.750 (69.9)        |
| 48       | 1-1/2               | 1.437 (36.5)     | 1.832 (46.5) | 3.250 (82.6)        |
| 56       | 1-3/4               | 1.688 (42.9)     | 2.156 (54.8) | 3.630 (92.2)        |
| 64       | 2                   | 1.937 (49.2)     | 2.332 (59.2) | 4.250 (108.0)       |



Компания «ЭлектроПласт» предлагает заключение долгосрочных отношений при поставках импортных электронных компонентов на взаимовыгодных условиях!

Наши преимущества:

- Оперативные поставки широкого спектра электронных компонентов отечественного и импортного производства напрямую от производителей и с крупнейших мировых складов;
- Поставка более 17-ти миллионов наименований электронных компонентов;
- Поставка сложных, дефицитных, либо снятых с производства позиций;
- Оперативные сроки поставки под заказ (от 5 рабочих дней);
- Экспресс доставка в любую точку России;
- Техническая поддержка проекта, помощь в подборе аналогов, поставка прототипов;
- Система менеджмента качества сертифицирована по Международному стандарту ISO 9001;
- Лицензия ФСБ на осуществление работ с использованием сведений, составляющих государственную тайну;
- Поставка специализированных компонентов (Xilinx, Altera, Analog Devices, Intersil, Interpoint, Microsemi, Aeroflex, Peregrine, Syfer, Eurofarad, Texas Instrument, Miteq, Cobham, E2V, MA-COM, Hittite, Mini-Circuits, General Dynamics и др.);

Помимо этого, одним из направлений компании «ЭлектроПласт» является направление «Источники питания». Мы предлагаем Вам помощь Конструкторского отдела:

- Подбор оптимального решения, техническое обоснование при выборе компонента;
- Подбор аналогов;
- Консультации по применению компонента;
- Поставка образцов и прототипов;
- Техническая поддержка проекта;
- Защита от снятия компонента с производства.



#### Как с нами связаться

**Телефон:** 8 (812) 309 58 32 (многоканальный)

**Факс:** 8 (812) 320-02-42

**Электронная почта:** [org@eplast1.ru](mailto:org@eplast1.ru)

**Адрес:** 198099, г. Санкт-Петербург, ул. Калинина, дом 2, корпус 4, литера А.