

4

3

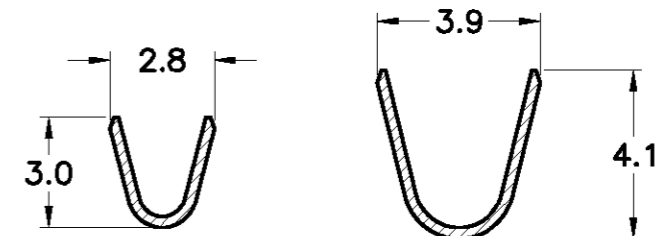
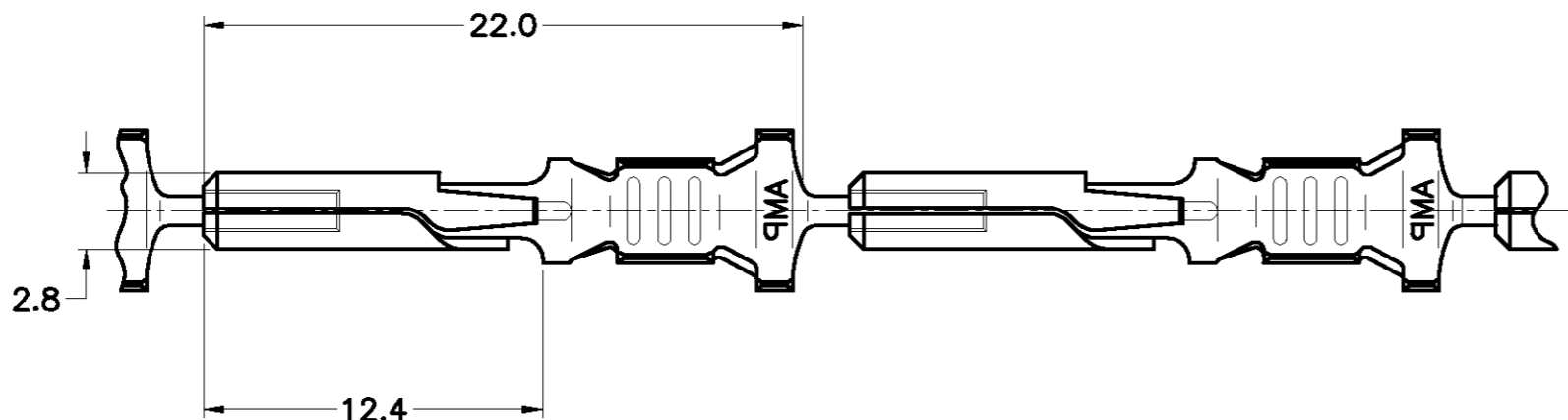
2

1

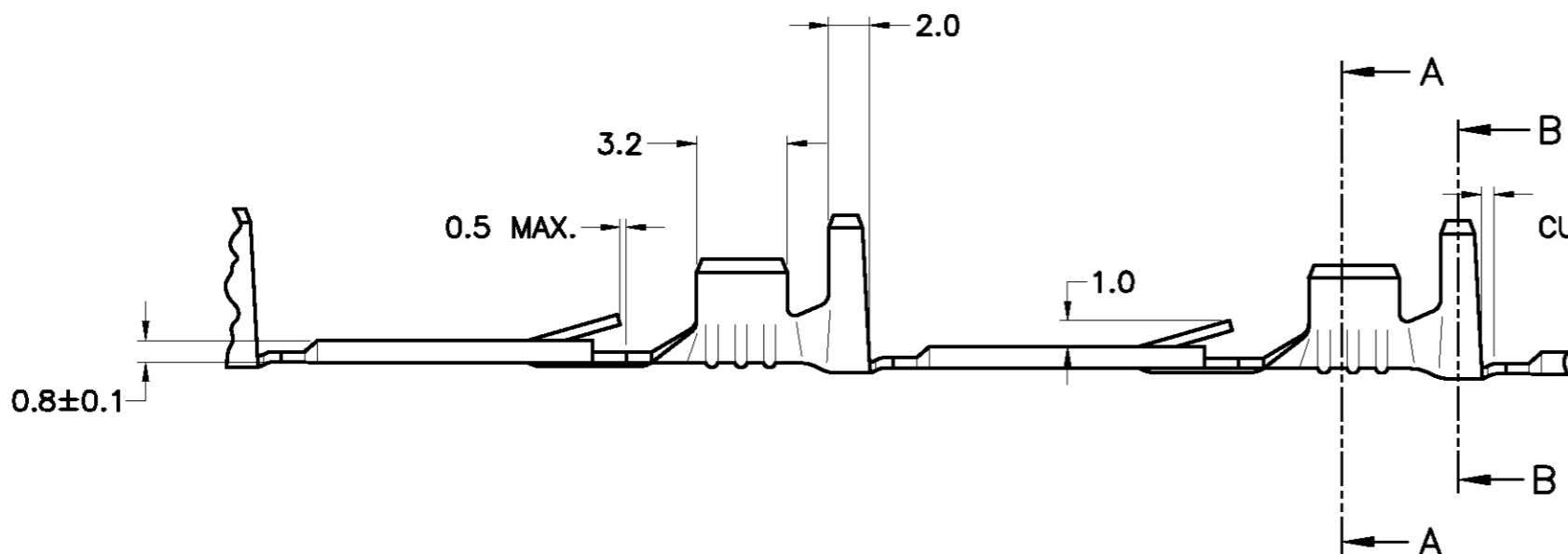
THIS DRAWING IS UNPUBLISHED. RELEASED FOR PUBLICATION .19  
 © COPYRIGHT 19 BY AMP INCORPORATED. ALL RIGHTS RESERVED.

CAD  
 DO NOT REVISE  
 EXCEPT BY CAD

LOC		DIST		REVISIONS			
P	LTR	DESCRIPTION	DATE	DWN	APVD		
	D	REDRAWN BY ECLB0230/00	31AUG00	HL	PLF		
	D1	REVISED PER ECO-09-026444	30NOV09	KK	AEG		



CORTE A-A SECTION A-A  
 CORTE B-B SECTION B-B



0.40 MAX.  
 DIM. DE CORTE PARA PEÇA SOLTA  
 CUT OFF TAB FOR LOOSE PIECE ONLY

1	OBSOLETE	---	---	ESTANHADO/ELECTRO-TIN	BRONZE FOSF./PHOS BRONZE	<del>881719-5</del>
		---	---		BRONZE FOSF./PHOS BRONZE	881719-4
1	OBSOLETE	881719-8		PRÉ-ESTANHADO/PRE-TIN	LATÃO / BRASS	<del>881719-3</del>
		881719-7		ESTANHADO/ELECTRO-TIN	LATÃO / BRASS	881719-2
		881719-6		---	---	881719-1
		LOOSE PIECE PART NUMBER		ACABAMENTO/FINISH	MATERIAL	PART NUMBER

1 OBSOLETE PARTS: OBSOLETE CIS STREAMLINING PER D.RENAUD/D.SINISI

THIS DRAWING IS A CONTROLLED DOCUMENT.		DWN H.LIVERARO 01SEP00	AMP AMP DO BRASIL Ltda. BRASIL SÃO PAULO	
DIMENSIONS: MM		CHK P.L.FARIA 01SEP00	NAME .110 SERIES FASTIN-ON TAB	
TOLERANCES UNLESS OTHERWISE SPECIFIED: 0 PLC ± - 1 PLC ± 0.3 2 PLC ± - 3 PLC ± - 4 PLC ± - ANGLES ± 0°30'		APVD J.M.M.NETO 01SEP00	PRODUCT SPEC 108-37015	
INSULATION RANGE 1.40-2.70mm		APPLICATION SPEC 114-2065	SIZE A3	CAGE CODE 00779
WIRE RANGE 0.5 - 1.0mm <sup>2</sup>		FINISH VER TABELA SEE TABLE	DRAWING NO C-881719	RESTRICTED TO -
MATERIAL VER TABELA SEE TABLE		WEIGHT -	SCALE 1:1	SHEET 1 OF 1
		CUSTOMER DRAWING	REV D1	



Компания «ЭлектроПласт» предлагает заключение долгосрочных отношений при поставках импортных электронных компонентов на взаимовыгодных условиях!

Наши преимущества:

- Оперативные поставки широкого спектра электронных компонентов отечественного и импортного производства напрямую от производителей и с крупнейших мировых складов;
- Поставка более 17-ти миллионов наименований электронных компонентов;
- Поставка сложных, дефицитных, либо снятых с производства позиций;
- Оперативные сроки поставки под заказ (от 5 рабочих дней);
- Экспресс доставка в любую точку России;
- Техническая поддержка проекта, помощь в подборе аналогов, поставка прототипов;
- Система менеджмента качества сертифицирована по Международному стандарту ISO 9001;
- Лицензия ФСБ на осуществление работ с использованием сведений, составляющих государственную тайну;
- Поставка специализированных компонентов (Xilinx, Altera, Analog Devices, Intersil, Interpoint, Microsemi, Aeroflex, Peregrine, Syfer, Eurofarad, Texas Instrument, Miteq, Cobham, E2V, MA-COM, Hittite, Mini-Circuits, General Dynamics и др.);

Помимо этого, одним из направлений компании «ЭлектроПласт» является направление «Источники питания». Мы предлагаем Вам помощь Конструкторского отдела:

- Подбор оптимального решения, техническое обоснование при выборе компонента;
- Подбор аналогов;
- Консультации по применению компонента;
- Поставка образцов и прототипов;
- Техническая поддержка проекта;
- Защита от снятия компонента с производства.



#### Как с нами связаться

**Телефон:** 8 (812) 309 58 32 (многоканальный)

**Факс:** 8 (812) 320-02-42

**Электронная почта:** [org@eplast1.ru](mailto:org@eplast1.ru)

**Адрес:** 198099, г. Санкт-Петербург, ул. Калинина, дом 2, корпус 4, литера А.