



90W Power over Ethernet Splitter POE90D-560SS IEEE BT PoE Gigabit Splitter



Designed to work with
POE90U-1BT Single port



Features

- Detection, Disconnect and Overload Protection per IEEE802.3bt
- Gigabit Compatible
- Non-Vented Case
- Designed to Work with POE90U-1BT Single Port Injector
- Diagnostic LED – DC good
- 1 Year Warranty

Applications

- WiMAX Access Point
- Last Mile Wireless
- Computer Workstation
- Multi Radio Access Points

Safety Approvals

- CE

Mechanical Characteristics

- Length: 100mm (3.94in)
- Width: 56mm (2.25in)
- Height: 27.9mm (1.09in)
- Weight: 142g (5.0oz)

Output Specifications

Model	DC Output Voltage	Output Current
POE90D-560SS	44-57V when powered by <i>POE90U-1BT with worse case cable drops</i>	1.6A

Phihong is not responsible for any error, and reserves the right to make changes without notice. Please visit our website at www.phihong.com for the most up-to-date specifications and contact information.

INPUT:

Input Voltage Range

Receives power from both data and spare pairs as per IEEE BT standard single signature PD. 52 to 57Vdc

Input Current

1.6A (DC) max.

OUTPUT:

Regulation

Unregulated

Power

90W for 52-57VDC input range
85W for 50VDC input range

Efficiency

96% (typical) at maximum load 56Vinput

Short Circuit Protection

Output can be shorted permanently without damage

ENVIRONMENTAL:

Temperature

Operation	0 to +40°C
Non-operation	-20 to +65°C
Humidity	5 to 90%

Immunity

ESD:	EN61000-4-2. Level 3
RS:	EN61000-4-3. Level 2
CS:	EN61000-4-6. Level 2

EMC when powered by POE90U-1BT

Complies with FCC Class B
Complies with EN55032 Class B

Isolation Test

The splitter output is non-isolated from incoming PoE voltages

Indicators

GREEN LED – Output Good

Cable

Designed to operate up to 100 meters per IEEE 802.3, CAT 5e or CAT6

Input and Output Data Connector

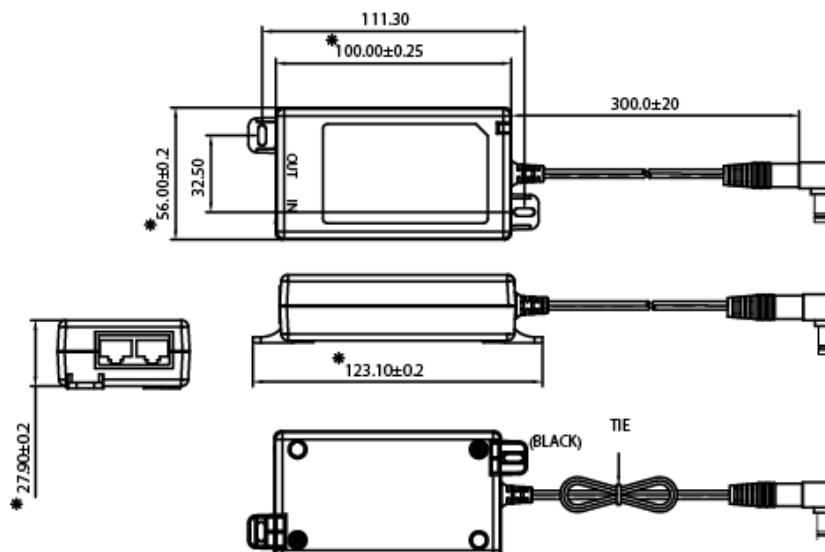
RJ45

Output Connector

Center Positive Barrel 9mm x 2.5mm ID x 5.5mm OD. Tip is user changeable for other sizes



Dimension Diagram Unit: mm





Компания «ЭлектроПласт» предлагает заключение долгосрочных отношений при поставках импортных электронных компонентов на взаимовыгодных условиях!

Наши преимущества:

- Оперативные поставки широкого спектра электронных компонентов отечественного и импортного производства напрямую от производителей и с крупнейших мировых складов;
- Поставка более 17-ти миллионов наименований электронных компонентов;
- Поставка сложных, дефицитных, либо снятых с производства позиций;
- Оперативные сроки поставки под заказ (от 5 рабочих дней);
- Экспресс доставка в любую точку России;
- Техническая поддержка проекта, помощь в подборе аналогов, поставка прототипов;
- Система менеджмента качества сертифицирована по Международному стандарту ISO 9001;
- Лицензия ФСБ на осуществление работ с использованием сведений, составляющих государственную тайну;
- Поставка специализированных компонентов (Xilinx, Altera, Analog Devices, Intersil, Interpoint, Microsemi, Aeroflex, Peregrine, Syfer, Eurofarad, Texas Instrument, Miteq, Cobham, E2V, MA-COM, Hittite, Mini-Circuits, General Dynamics и др.);

Помимо этого, одним из направлений компании «ЭлектроПласт» является направление «Источники питания». Мы предлагаем Вам помощь Конструкторского отдела:

- Подбор оптимального решения, техническое обоснование при выборе компонента;
- Подбор аналогов;
- Консультации по применению компонента;
- Поставка образцов и прототипов;
- Техническая поддержка проекта;
- Защита от снятия компонента с производства.



Как с нами связаться

Телефон: 8 (812) 309 58 32 (многоканальный)

Факс: 8 (812) 320-02-42

Электронная почта: org@eplast1.ru

Адрес: 198099, г. Санкт-Петербург, ул. Калинина, дом 2, корпус 4, литера А.