

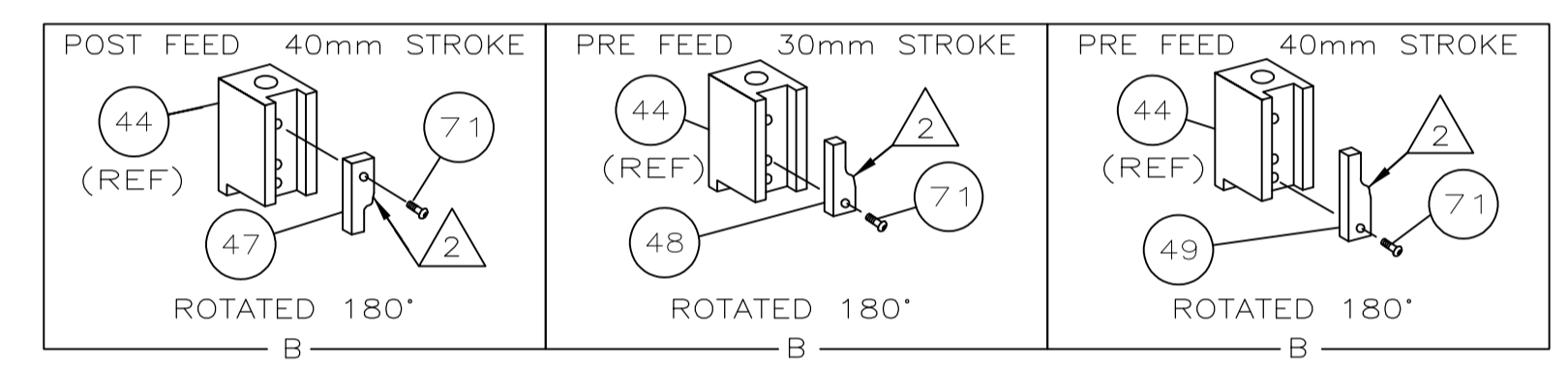
PART NUMBER	REV	FIRST USED
1-1385346-1	E	
1-1385346-2	E	
1-1385346-3	E	

MISC CRIMP DATA	
DEUTSCH TERMINAL DEUTSCH SPEC	
WIRE CRIMP SIZE TYPE	.140 [3.56mm] F
WIRE STRIP LENGTH	.225-.275
FEED	SET UP GAGE
.651	458637-1
LAYOUT	APPL INSTR
L2537	408-8040

TERMINAL APPLICATION CHART

TERMINAL DEUTSCH	AMP EQUIV	TERMINAL INSUL RANGE	APPLICATOR PART NUMBER	TOOLING INSUL RANGE	ANVIL	INSUL CRIMPER	INSUL CRIMP WIDTH	WIRE CRIMP WIDTH	WIRE SIZE	CRIMP HEIGHT ±.002 [±0.05]	REF * SETTING
1060-12-02**	286988	.140-.204	1-1385346-1	.185-.204	1-1424534-5	6-904741-2	.190 O	.140 F	6mm ²	.107 [2.72mm]	A6
1062-12-02**	286989		1-1385346-2	.155-.190	1-1424534-9	6-904741-3	.180 O		10 OR 5mm ²	.099 [2.51mm]	B6
			1-1385346-3	.125-.160	1-1424534-6	6-904741-4	.140 O		4mm ²	.085 [2.16mm]	D6

- 1 RECOMMENDED SPARE PARTS.
- 2 GREASE LIGHTLY.
- 3 GUARD MUST BE IN PLACE WHEN OPERATING APPLICATOR IN A BENCH MACHINE.
- 4 LUBRICATE DAILY USING NO. 20 MACHINE OIL.
- 5 APPLICATOR SET UP FOR 40 mm BENCH TERMINATOR FROM THE FACTORY. THIS APPLICATOR MUST BE RECONFIGURED TO RUN IN A DIFFERENT TERMINATOR. PLEASE REFER TO THE CAM CONFIGURATION AND APPLICATOR INSTRUCTION SHEET FOR PROPER FEED ADJUSTMENT.



CAM CONFIGURATION

- 6 ** IN TERMINAL NUMBER REFERS TO THE PLATING. CONSULT THE DEUTSCH COMPANY FOR PLATING OPTIONS.
- 7 SHIM MAY NEED TO CHANGE TO OBTAIN ALL CRIMP HEIGHTS FOR ALL TERMINALS.

* WARNING:

ON INSTALLATION, SET WIRE DISC TO LARGEST WIRE SIZE SETTING. USE OF SETTINGS BELOW MIN REQ'D CRIMP HEIGHT SETTING WILL CAUSE DAMAGE TO CRIMP TOOLING.

QTY REQD PER ASSY	PART NO	DESCRIPTION	ITEM NO
	1-1424534-6	ANVIL	108
	6-904741-4	CRIMPER, INSULATION	107
	1-1424534-9	ANVIL	103
	6-904741-3	CRIMPER, INSULATION	102
	4-21028-0	PIN,SLT SPR(Ø.093x.75)ST GDE PL	101

QTY REQD PER ASSY	PART NO	DESCRIPTION	ITEM NO
	21024-5	WASHER, LOCK(#10)ADJ BLOCK	97
	21024-2	WASHER,LOCK(#4)FRONT STP GUIDE	94
	21024-4	WASHER,LOCK(#8)STRIPPER	91
	21018-5	NUT,HEX(NO.6)HOLDDOWN	88
	22353-8	SCR,SHLD(Ø.187X.25)DRAG LEVER	85
	21009-2	SCR,SKT SET(1/4-20x.25 LW)RAM	83
	21017-2	SCR,DRIVE(#2x.19)ID PLATE	82
	461264-5	PLATE, IDENTIFICATION	80
	5-21006-6	SCR,SET(10-32x.75)DRAG	79
	22733-8	SCR,BHC(8-32x.38 LW)ANVIL	78
	2-21002-2	SCR,BHC(8-32x.50)TERM H DWN	74
	1424350-1	HOLDER, PIN, WIRED	72
	1-21002-7	SCR,BHC(6-32x.38)CAM	71
	23147-7	SPRING, DEPRESSOR	70
	2-21000-8	SCR,SHC(8-32x.62)DEP-HOLD	67
	2-22603-0	SCR,HEX HD(8-32x.31)FEED FINGER	66
	1-21000-3	SCR,SHC(4-40x.25)F ST GUIDE	65
	2-21000-7	SCR,SHC(8-32x.50)STRIPPER	64
	3-21000-4	SCR,SHC(10-32x.38)SG ADJ BL	61
	455749-1	GUARD, WINDOW	59
	679532-1	INSERT, GUARD	58
	1490524-2	SPACER, DEPRESSOR	56
	1490525-1	DEPRESSOR, WIRE	55
	811242-2	BUMPER, HOLD DOWN	51

QTY REQD PER ASSY	PART NO	DESCRIPTION	ITEM NO
	690753-1	SPACER, TONKER	50
	690602-6	CAM, PRE-FEED 1 5/8 ST	49
	690602-5	CAM, PRE-FEED 1 1/8 ST	48
	690501-4	CAM, POST-FEED 1 5/8 ST	47
	459456-1	APPLICATOR, BASIC (SUBASSY)	46
	690191-1	PLUG, NYLON	45
	455673-1	RAM	44
	690125-1	LAMINATED WASHER	43
	7-21002-9	BOLT, CRIMPER(5/16x1.00)	41
	458537-2	PAWL, FEED	40
	469367-9	SPACER, FINE ADJUST	38
	879103-3	FINE ADJUST HEAD SUBASSY	37
	690786-6	SUPPORT, TERMINAL	34
	690432-3	SCREW, ADJUSTMENT	32
	458144-1	PLATE, STRIP GUIDE	29
	455888-6	SPACER, FRONT SHEAR DEP	28
	1-22284-0	SPRING, DRAG	27
	240793-1	LEVER, DRAG RELEASE	26
	240792-1	DRAG, TERMINAL	25
	1-90765-2	GUIDE, STRIP (REAR)	24
	690438-1	GUIDE, STRIP (FRONT)	23
	2-1338987-9	STRIPPER	19
	318563-1	GUARD, CHIP, FRONT	16
	4-22280-8	SPRING, SHEAR	12
	690461-2	STOP, SHEAR	11
	1-690459-3	HOLDER, SHEAR (FRONT)	10
	2-454276-6	SHEAR, FLOAT (FRONT)	9
	1-1424534-5	ANVIL	8
	1-240641-2	SPACER, DEPRESSOR (REAR)	7
	1-455889-8	DEPRESSOR, SHEAR (FRONT)	5
	238011-2	SPACER, BLOCK CRIMPER	4
	6-904741-2	CRIMPER, INSULATION	3
	8-568176-1	CRIMPER, WIRE	1

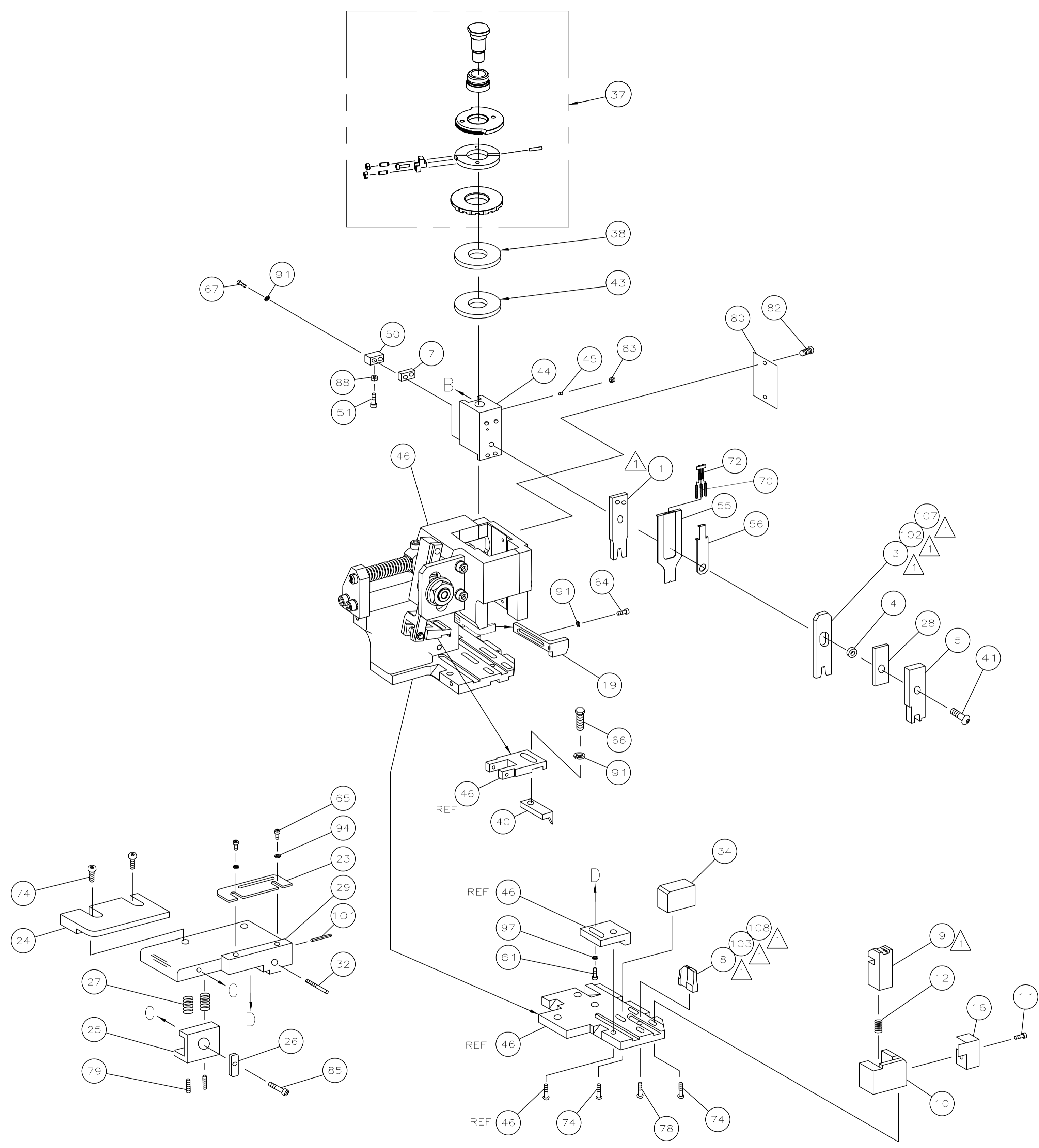
LOC A
DIST 66

E	ECR-10-017998	8-2010	MY	GB
P	LTR	REVISION RECORD	DATE	DWN

DIMENSIONS: INCHES	TOLERANCES UNLESS OTHERWISE SPECIFIED:
0 PLC ± .	1 PLC ± .
2 PLC ± .	3 PLC ± .
4 PLC ± .	

DWN: C.ERISMAN 16JAN02
 CHK: T.BENCHOFF 16JAN02
 APVD: T.BENCHOFF
 NAME: T.BENCHOFF
 SCALE: A1
 SIZE: 1385346
 DRAWING NO: 1385346
 SHEET: 1 of 2
 REV: E
 Tyco Electronics Corporation Harrisburg, PA 17105-3608
 SIDE FEED HDM APPLICATOR

THIS DRAWING IS A CONTROLLED DOCUMENT. 1385346



THIS INFORMATION IS CONFIDENTIAL AND PROPRIETARY TO TYCO ELECTRONICS CORPORATION AND ITS WORLDWIDE SUBSIDIARIES AND AFFILIATES. IT MAY NOT BE DISCLOSED TO ANY OTHER PARTY WITHOUT THE WRITTEN AUTHORIZATION OF TYCO ELECTRONICS CORPORATION, HARRISBURG, PENNSYLVANIA, USA.

LOC A
DIST 66

3308-8 (1/08)

P	LTR	REVISION RECORD	DATE	DWN	APVD

DIMENSIONS:		TOLERANCES UNLESS OTHERWISE SPECIFIED:	
INCHES		0 PLC	± .-
⊕		1 PLC	± .-
⊖		2 PLC	± .-
⊗		3 PLC	± .-
⊙		4 PLC	± .-
ANGLES: #			
SURFACE TEXTURE		✓	

DWN	16JAN02	MATERIAL	HEAT TREAT
C.ERISMAN			
CHK			
APVD	16JAN02	Tyco Electronics Corporation Harrisburg, PA 17105-3608	
NAME: T.BENCHOFF			
SCALE: SIDE FEED HDM APPLICATOR			
SCALE	SIZE	DRAWING NO	SHEET
	A1	1385346	2 of 2
			REV
			E

CUSTOMER ACCESSIBLE PRODUCTION DRAWING



Компания «ЭлектроПласт» предлагает заключение долгосрочных отношений при поставках импортных электронных компонентов на взаимовыгодных условиях!

Наши преимущества:

- Оперативные поставки широкого спектра электронных компонентов отечественного и импортного производства напрямую от производителей и с крупнейших мировых складов;
- Поставка более 17-ти миллионов наименований электронных компонентов;
- Поставка сложных, дефицитных, либо снятых с производства позиций;
- Оперативные сроки поставки под заказ (от 5 рабочих дней);
- Экспресс доставка в любую точку России;
- Техническая поддержка проекта, помощь в подборе аналогов, поставка прототипов;
- Система менеджмента качества сертифицирована по Международному стандарту ISO 9001;
- Лицензия ФСБ на осуществление работ с использованием сведений, составляющих государственную тайну;
- Поставка специализированных компонентов (Xilinx, Altera, Analog Devices, Intersil, Interpoint, Microsemi, Aeroflex, Peregrine, Syfer, Eurofarad, Texas Instrument, Miteq, Cobham, E2V, MA-COM, Hittite, Mini-Circuits, General Dynamics и др.);

Помимо этого, одним из направлений компании «ЭлектроПласт» является направление «Источники питания». Мы предлагаем Вам помощь Конструкторского отдела:

- Подбор оптимального решения, техническое обоснование при выборе компонента;
- Подбор аналогов;
- Консультации по применению компонента;
- Поставка образцов и прототипов;
- Техническая поддержка проекта;
- Защита от снятия компонента с производства.



Как с нами связаться

Телефон: 8 (812) 309 58 32 (многоканальный)

Факс: 8 (812) 320-02-42

Электронная почта: org@eplast1.ru

Адрес: 198099, г. Санкт-Петербург, ул. Калинина, дом 2, корпус 4, литера А.