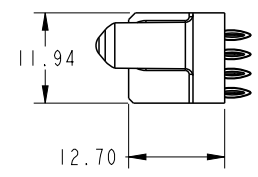
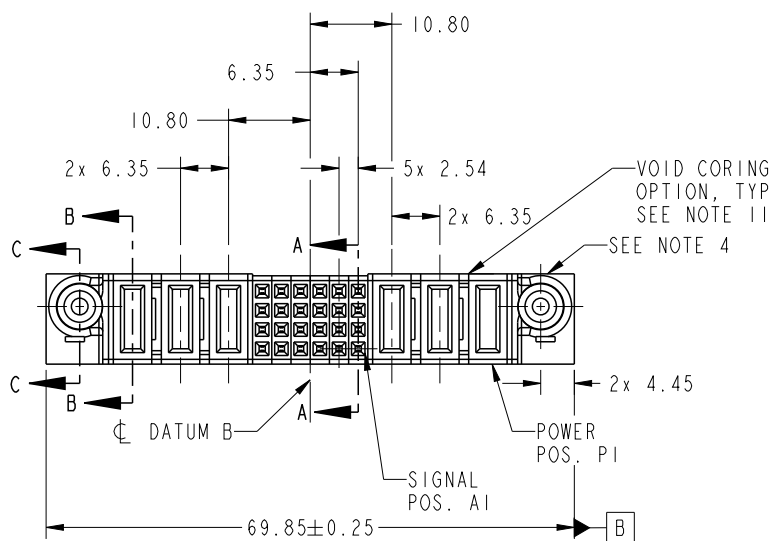


PRODUCT NO. 51750-135-- NOTE: 3	ROWS D C B A	POWER			SIGNAL							POWER			
		E2	P6	P5	P4	6	5	4	3	2	1	P3	P2	P1	E1

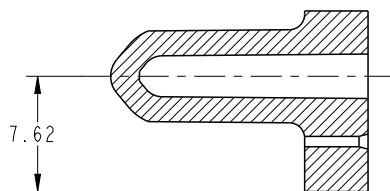
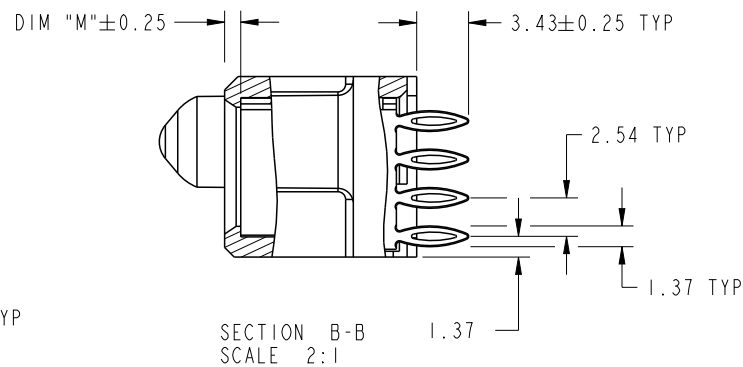
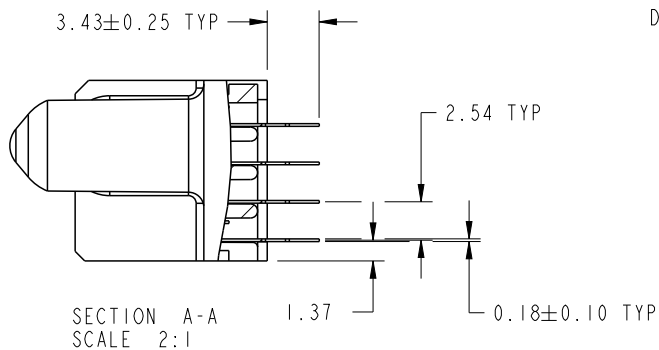


CODE	DIM "M" MATING LENGTH	CONTACT TYPE
PC	[1.07]	POWER
PF	[2.34]	POWER
F	[N/A]	SIGNAL

spec ref	*	dr	Luo Weller	2013/09/22	projection	MM	size	A4	scale	1:1
tolerance std	TOLERANCES UNLESS OTHERWISE SPECIFIED	eng	De-Ming Lu	2014/03/03		←→	ecn no	ELX-DG-17083-1	rel level	Released
SEE NOTE		chr	-	-						
surface	linear	appr	Pei-Ming Zheng	2014/03/03	product family	PwrBlade	rev	51750-135	B	
	angular			title	3P+24S+3P		dwg no	www.fci.com		
	0°	±2°		cat. no.	Product - Customer Drw		sheet 1 of 4	VERTICAL PRESS-FIT RECEPT		

PRODUCT NUMBER

51750-135_
NOTE: 3



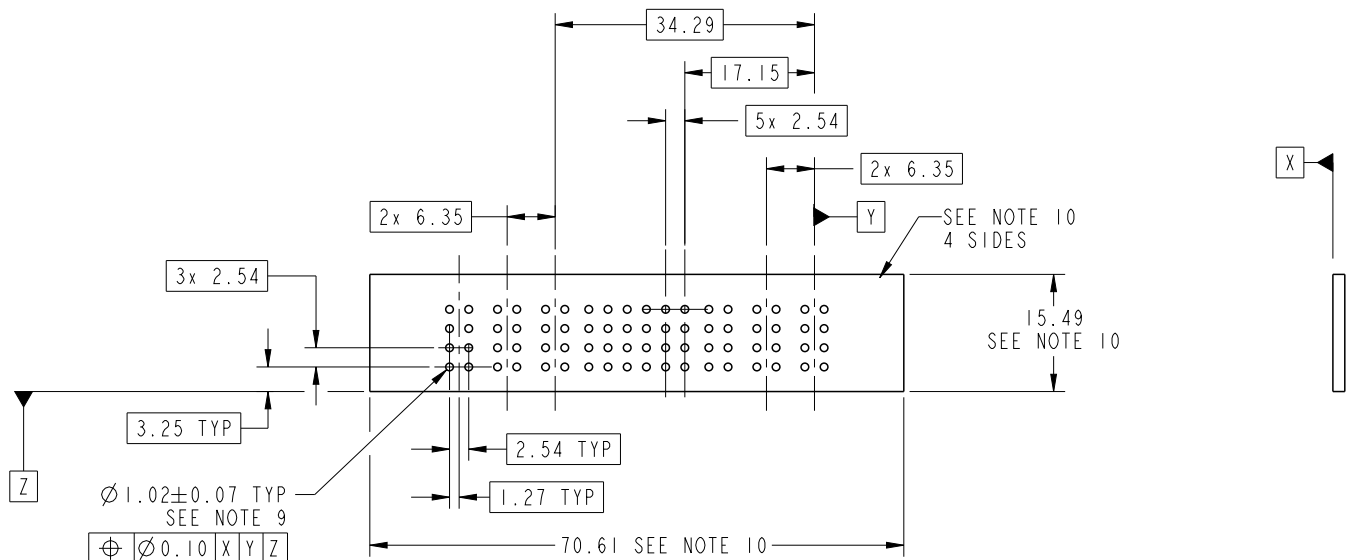
dr	Luo Weller	2013/09/22	projection 	MM 	size	A4	scale	1:1
eng	De-Ming Lu	2014/03/03			ecn no	ELX-DG-17083-1		
chr	-	-			rel level	Released		
appr	Pei-Ming Zheng	2014/03/03	product family	PwrBlade				
	title	3P+24S+3P		dwg no	51750-135		rev	B
www.fci.com	cat. no.	*	Product - Customer Drw			sheet 2 of 4		



Copyright FCI.

PRODUCT NUMBER

51750-135__
NOTE: 3



RECOMMENDED PCB LAYOUT

dr	Luo Weller	2013/09/22	projection 	MM 	size	A4	scale	1:1			
eng	De-Ming Lu	2014/03/03			ecn no	ELX-DG-17083-1					
chr	-	-			product family	PwrBlade	rel level	Released			
appr	Pei-Ming Zheng	2014/03/03			title	3P+24S+3P		dwg no	51750-135	rev	B
www.fci.com		cat. no.	*	Product - Customer Drw			sheet 3 of 4				

PRODUCT NUMBER

51750-135__
NOTE: 3

NOTES:

1. DIMENSIONS AND TOLERANCES ARE IN ACCORDANCE WITH ASME Y14.5M, 1994 UNLESS OTHERWISE SPECIFIED.

CONNECTOR NOTES:

② HOUSING MATERIAL: UL 94 V-0 GLASS FILLED HIGH-TEMP THERMOPLASTIC
POWER CONTACT MATERIAL: COPPER ALLOY
SIGNAL PIN MATERIAL: COPPER ALLOY

⚠ 3. SEE ITEM 7 & 8 IN PRINT I0064183 FOR PLATING SPEC OF 51750-135 AND 51750-135LF RESPECTIVELY.

④ MANUFACTURER'S NAME, DATE CODE AND OPTIONAL P/N TO APPEAR ON THIS SURFACE. THE MARK CAN BE OMITTED IF THERE IS NOT ENOUGH SPACE ON THIS SURFACE.

5. PRODUCT SPECIFICATION GS-12-149.
APPLICATION SPECIFICATION BUS-20-067.

6. PACKAGED IN TRAYS.

PCB NOTES:

7. ALL HOLE DIAMETERS ARE FINISHED HOLE SIZE.

⑧ MOUNTING HOLES, WHERE APPLICABLE, ARE UNPLATED.

⑨ $\varnothing 1.151 \pm 0.025$ DRILLED HOLES PLATED WITH
0.008 MIN SnPb OR Sn OVER 0.03
TO 0.08 Cu PLATING TO ACHIEVE
 $\varnothing 1.02 \pm 0.07$ HOLE.

⑩ CONNECTOR KEEP-OUT ZONE.

11. THE VOID CORING IN BETWEEN POWER MODULES, SIGNAL MODULES AND END MODULES ARE OPTIONAL AND THE SHAPE MAY BE DIFFERENT FOR OPTIMIZE THE MOLDING PROCESS. THE VOID CORING WILL NOT EFFECT TO PRODUCT FUNCTION.

⚠ 12. A ⚠ SYMBOL WILL BE NEXT TO ANY DIMENSION, VIEW OR NOTE WHICH HAS BEEN MODIFIED WITH THE CURRENT DRAWING REVISION.

dr	Luo Weller	2013/09/22	projection 	MM 	size	A4	scale	1:1
eng	De-Ming Lu	2014/03/03			ecn no	ELX-DG-17083-1		
chr	-	-			product family	PwrBlade	rel level	Released
appr	Pei-Ming Zheng	2014/03/03	FCj		title	3P+24S+3P		rev
www.fci.com			cat. no.		*	Product - Customer Drw		sheet 4 of 4
			title		VERTICAL PRESS-FIT RECEPT		dwg no	51750-135
								B



Компания «ЭлектроПласт» предлагает заключение долгосрочных отношений при поставках импортных электронных компонентов на взаимовыгодных условиях!

Наши преимущества:

- Оперативные поставки широкого спектра электронных компонентов отечественного и импортного производства напрямую от производителей и с крупнейших мировых складов;
- Поставка более 17-ти миллионов наименований электронных компонентов;
- Поставка сложных, дефицитных, либо снятых с производства позиций;
- Оперативные сроки поставки под заказ (от 5 рабочих дней);
- Экспресс доставка в любую точку России;
- Техническая поддержка проекта, помощь в подборе аналогов, поставка прототипов;
- Система менеджмента качества сертифицирована по Международному стандарту ISO 9001;
- Лицензия ФСБ на осуществление работ с использованием сведений, составляющих государственную тайну;
- Поставка специализированных компонентов (Xilinx, Altera, Analog Devices, Intersil, Interpoint, Microsemi, Aeroflex, Peregrine, Syfer, Eurofarad, Texas Instrument, Miteq, Cobham, E2V, MA-COM, Hittite, Mini-Circuits, General Dynamics и др.);

Помимо этого, одним из направлений компании «ЭлектроПласт» является направление «Источники питания». Мы предлагаем Вам помощь Конструкторского отдела:

- Подбор оптимального решения, техническое обоснование при выборе компонента;
- Подбор аналогов;
- Консультации по применению компонента;
- Поставка образцов и прототипов;
- Техническая поддержка проекта;
- Защита от снятия компонента с производства.



Как с нами связаться

Телефон: 8 (812) 309 58 32 (многоканальный)

Факс: 8 (812) 320-02-42

Электронная почта: org@eplast1.ru

Адрес: 198099, г. Санкт-Петербург, ул. Калинина, дом 2, корпус 4, литера А.