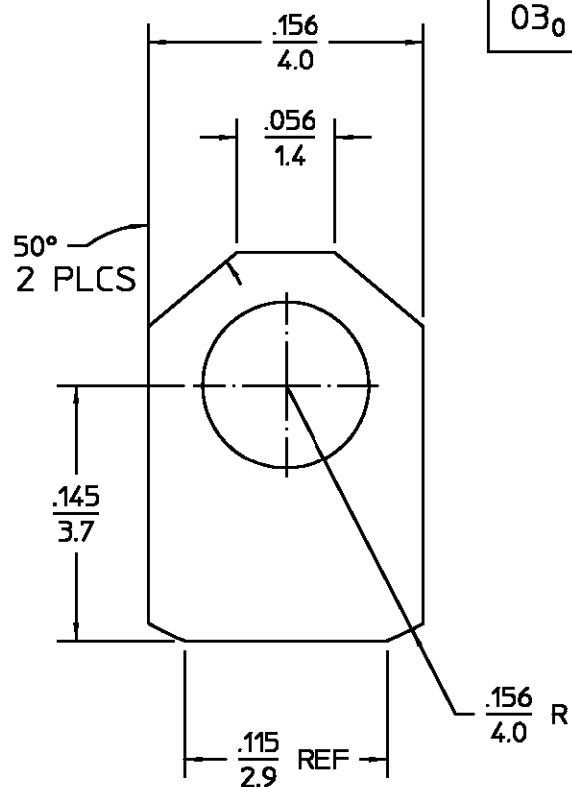
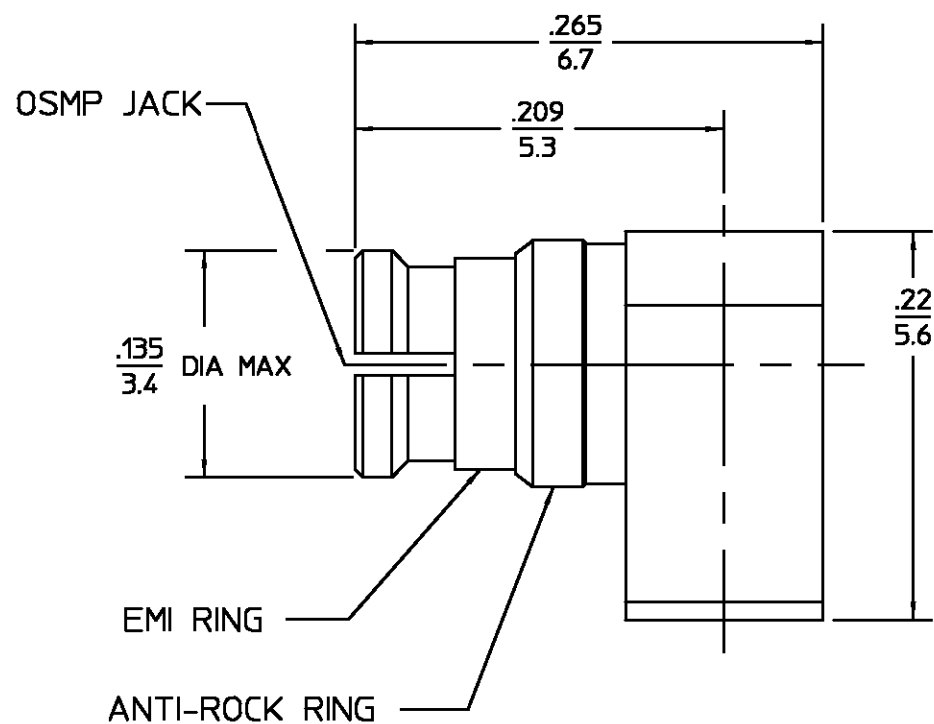


REVISIONS			
REV	DESCRIPTION	DATE	APPROVED
03 <sub>0</sub>	REVISED	12/07/94	<i>AD</i>



ELECTRICAL	MECHANICAL	ENVIRONMENTAL	HOUSING	MATERIAL	FINISH
Nominal Impedance (Ohms) <u>50</u>	Force to Engage (Lbs MAX) <u>15</u>	Temperature Rating <u>-65°C To +125°C</u>	DIELECTRIC	BERYLLIUM COPPER PER ASTM-B-196, ALLOY C17300, CONDITION H	GOLD PLATE PER MIL-G-45204
Frequency Range (GHz) DC to <u>26.5</u>	Disengage (Lbs MIN) <u>2.0</u>	Vibration MIL-STD-202, Method 204, Condition D		PTFE FLUOROCARBON PER ASTM-D-1457	N/A
Volt Rating (VRMS MAX) @ Sea Level <u>250</u>	Center Contact Retention <u>1.5 Lbs MIN</u>	Thermal Shock MIL-STD-202, Method 107, Condition B,	CENTER CONTACT CONTACT FINGER	BERYLLIUM COPPER PER ASTM B 196, ALLOY C17300, CONDITION H	GOLD PLATE PER MIL-G-45204
VSWR <u>1.25 MAX @ 26.5 GHz</u>	Durability <u>100 cycles</u>	Corrosion - MIL-STD-202, Method 101, Condition B	ANTI-ROCK RING		
Insertion Loss <u>.12f GHz dB MIN</u>			EMI RING		
Corona, 70,000 Ft (VRMS MIN) <u>190</u>			COMPONENT	MATERIAL	FINISH
Dielectric Withstanding Voltage (VRMS MIN) @ Sea Level <u>500</u>	DESIGNED FOR USE WITH <u>.085 DIA S.R.</u>		UNLESS OTHERWISE SPECIFIED DIMENSIONS ARE IN INCHES	DRAWN BY <i>AP</i> DATE <u>4/15/93</u> CHECKED BY <i>AP</i> APPD BY <i>DCornell</i> <u>4/21/93</u>	
Contact Resistance (Milliohms MAX) Center Contact <u>6.0</u>	CABLE ENTRY DIAMETER MINIMUM		FRAC. ± 1/64 DEC. ± .005 ANGLES ± 1°	AMP Incorporated 140 Fourth Avenue Waltham, MA 02451-7599	
Outer Contact <u>2.0</u>	HOUSING <u>.089</u>		These drawings and specifications are the property of AMP Incorporated and shall not be reproduced or copied or used in whole or in part as the basis for the manufacture or sale of item(s) without written permission.	TITLE OSMP RIGHT ANGLE CABLE JACK DIRECT SOLDER ATTACHMENT	
Cable to Housing <u>0.5</u>		<u>.XXX = in</u> <u>XX.X = mm (REF)</u>	USE ASSY PROCEDURE	NO. A.P. <u>408-04740</u> <u>29-002</u>	SIZE <u>B</u> CODE IDENT NO. <u>26805</u> 2908-7985-62 REV <u>03<sub>0</sub></u>
RF High Potential @ Sea Level (VRMS MIN @ 5 MHz) <u>325</u>				SCALE <u>10:1</u>	SHEET 1 OF 1
LR.(Megohms MIN) <u>5000</u>					

CUSTOMER DRAWING

AMP PART # 1056554-1  
SHEET 1 OF 1 REV A



Компания «ЭлектроПласт» предлагает заключение долгосрочных отношений при поставках импортных электронных компонентов на взаимовыгодных условиях!

Наши преимущества:

- Оперативные поставки широкого спектра электронных компонентов отечественного и импортного производства напрямую от производителей и с крупнейших мировых складов;
- Поставка более 17-ти миллионов наименований электронных компонентов;
- Поставка сложных, дефицитных, либо снятых с производства позиций;
- Оперативные сроки поставки под заказ (от 5 рабочих дней);
- Экспресс доставка в любую точку России;
- Техническая поддержка проекта, помощь в подборе аналогов, поставка прототипов;
- Система менеджмента качества сертифицирована по Международному стандарту ISO 9001;
- Лицензия ФСБ на осуществление работ с использованием сведений, составляющих государственную тайну;
- Поставка специализированных компонентов (Xilinx, Altera, Analog Devices, Intersil, Interpoint, Microsemi, Aeroflex, Peregrine, Syfer, Eurofarad, Texas Instrument, Miteq, Cobham, E2V, MA-COM, Hittite, Mini-Circuits, General Dynamics и др.);

Помимо этого, одним из направлений компании «ЭлектроПласт» является направление «Источники питания». Мы предлагаем Вам помощь Конструкторского отдела:

- Подбор оптимального решения, техническое обоснование при выборе компонента;
- Подбор аналогов;
- Консультации по применению компонента;
- Поставка образцов и прототипов;
- Техническая поддержка проекта;
- Защита от снятия компонента с производства.



#### Как с нами связаться

**Телефон:** 8 (812) 309 58 32 (многоканальный)

**Факс:** 8 (812) 320-02-42

**Электронная почта:** [org@eplast1.ru](mailto:org@eplast1.ru)

**Адрес:** 198099, г. Санкт-Петербург, ул. Калинина, дом 2, корпус 4, литера А.