

16 W triple output quasi resonant flyback converter for air conditioning applications using VIPer35LD

Data brief



Description

The STEVAL-ISA183V1 evaluation board implements a 16 W triple output power supply designed in quasi-resonant flyback topology, specifically designed as an auxiliary PSU for air conditioning systems.

The core of the application is the VIPER35LD high voltage converter from the VIPerPlus product family which integrates an 800 V rugged power MOSFET with a quasi-resonant PWM current-mode control.

The power supply provides an isolated 12 V / 1 A output a two non-isolated outputs, 15 V / 200 mA and 5 V / 200 mA respectively.

Other key features include high conversion efficiency, the extremely low consumption at no-load and at minimum operative output conditions and excellent EMI performance using a low cost input filter.

All of these features are concentrated in a small PCB footprint and a minimal bill of materials.

Features

- AC main input voltage range : 175 V_{AC} to 275 V_{AC}
- Triple output voltages: 12 V - 1 A (isolated), 15 V - 200 mA (non-isolated), 5 V - 200 mA (non-isolated), continuous operation
- High performance at low load conditions: < 50 mW at no-load condition and < 1.5 W input power at minimum operative output power (0.91 W)
- Efficiency at full load: > 81%
- EMI: According to EN55022-Class-B, using low cost input filter
- RoHS compliant

1 Schematic diagrams

Figure 1: STEVAL-ISA183V1 main PSU circuit schematic

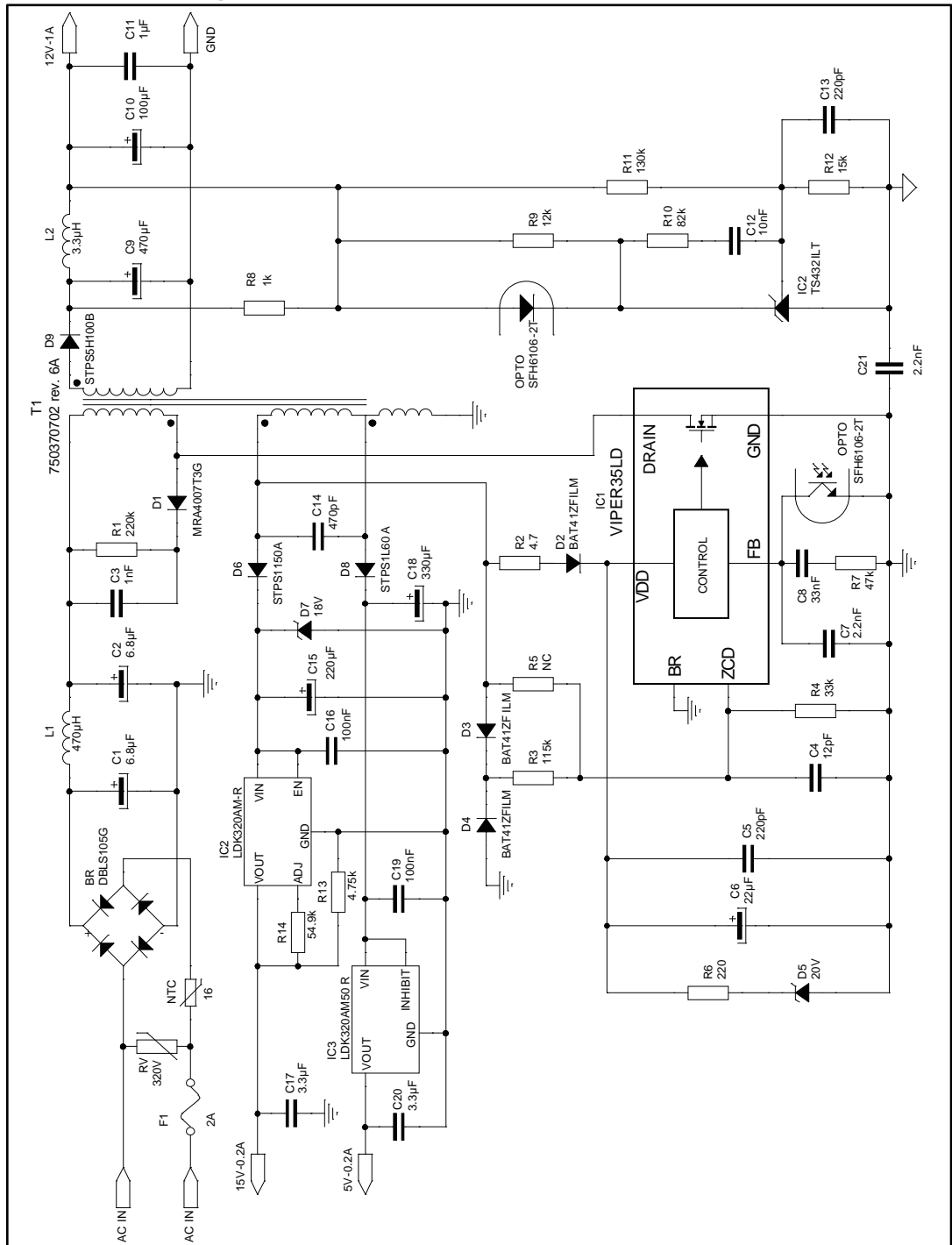


Figure 2: No load consumption vs. input voltage

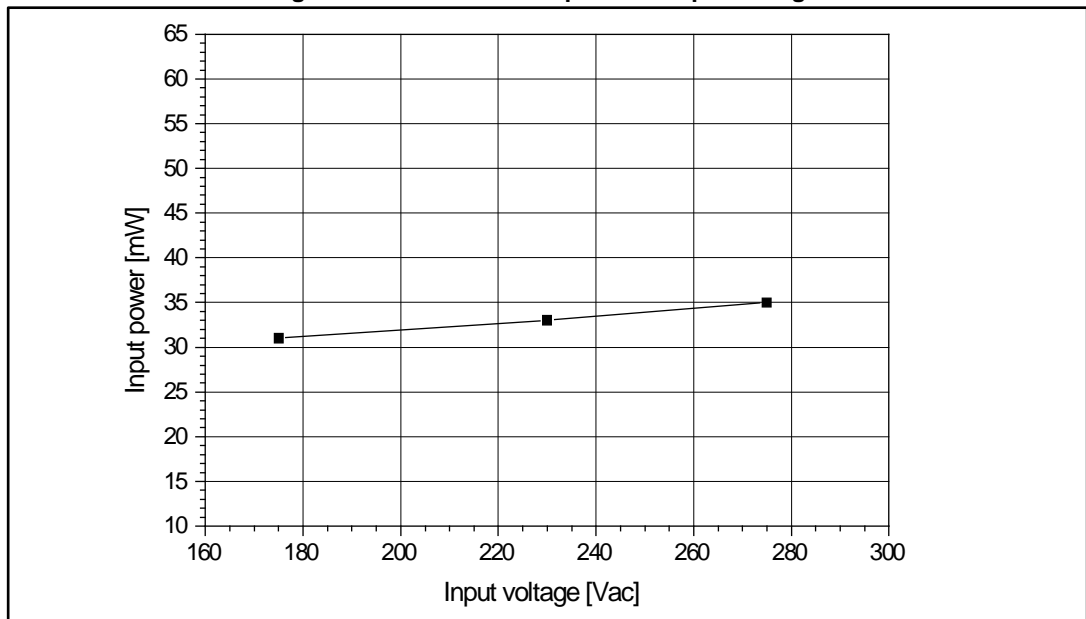


Figure 3: Consumption at minimum load vs. input voltage

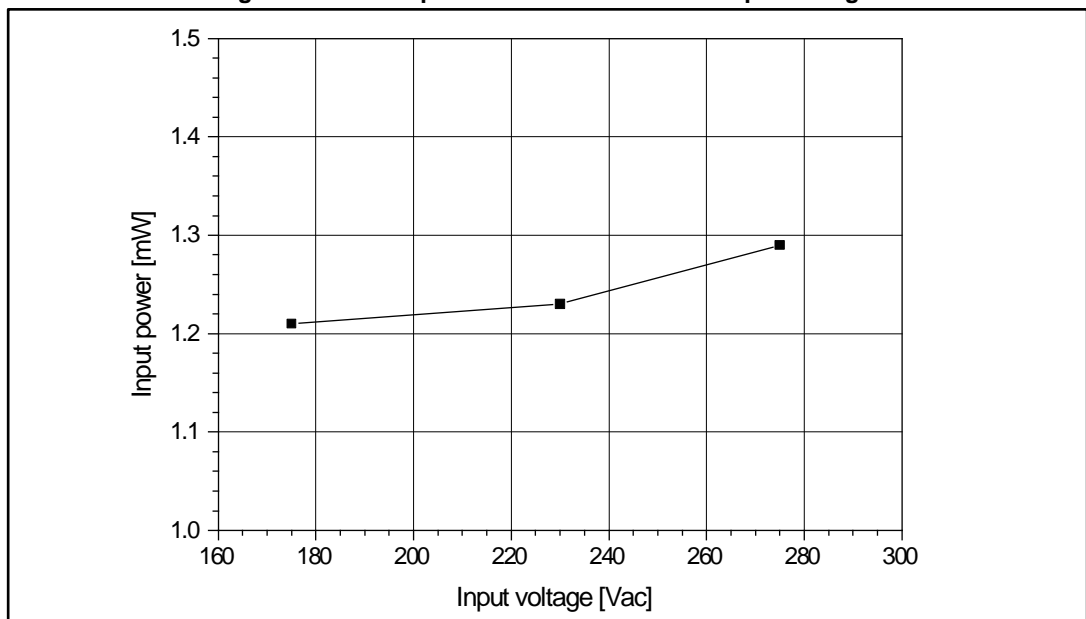


Figure 4: Maximum load efficiency vs. input voltage

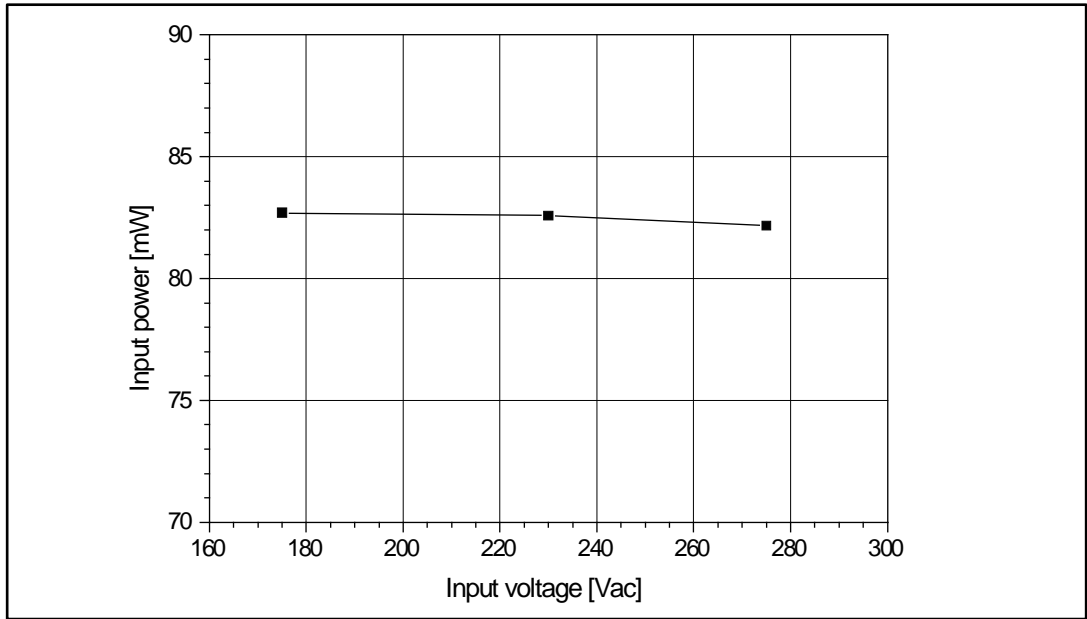
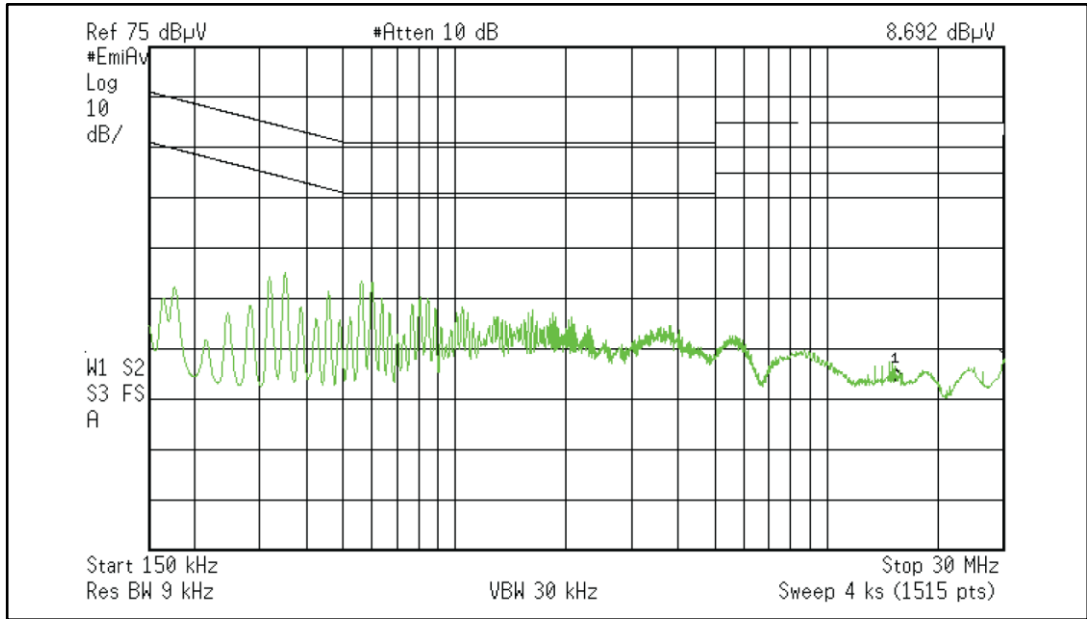


Figure 5: CE average measurement at full load



2 Revision history

Table 1: Document revision history

| Date | Version | Changes |
|-------------|---------|------------------|
| 15-May-2017 | 1 | Initial release. |

IMPORTANT NOTICE – PLEASE READ CAREFULLY

STMicroelectronics NV and its subsidiaries ("ST") reserve the right to make changes, corrections, enhancements, modifications, and improvements to ST products and/or to this document at any time without notice. Purchasers should obtain the latest relevant information on ST products before placing orders. ST products are sold pursuant to ST's terms and conditions of sale in place at the time of order acknowledgement.

Purchasers are solely responsible for the choice, selection, and use of ST products and ST assumes no liability for application assistance or the design of Purchasers' products.

No license, express or implied, to any intellectual property right is granted by ST herein.

Resale of ST products with provisions different from the information set forth herein shall void any warranty granted by ST for such product.

ST and the ST logo are trademarks of ST. All other product or service names are the property of their respective owners.

Information in this document supersedes and replaces information previously supplied in any prior versions of this document.

© 2017 STMicroelectronics – All rights reserved



Компания «ЭлектроПласт» предлагает заключение долгосрочных отношений при поставках импортных электронных компонентов на взаимовыгодных условиях!

Наши преимущества:

- Оперативные поставки широкого спектра электронных компонентов отечественного и импортного производства напрямую от производителей и с крупнейших мировых складов;
- Поставка более 17-ти миллионов наименований электронных компонентов;
- Поставка сложных, дефицитных, либо снятых с производства позиций;
- Оперативные сроки поставки под заказ (от 5 рабочих дней);
- Экспресс доставка в любую точку России;
- Техническая поддержка проекта, помощь в подборе аналогов, поставка прототипов;
- Система менеджмента качества сертифицирована по Международному стандарту ISO 9001;
- Лицензия ФСБ на осуществление работ с использованием сведений, составляющих государственную тайну;
- Поставка специализированных компонентов (Xilinx, Altera, Analog Devices, Intersil, Interpoint, Microsemi, Aeroflex, Peregrine, Syfer, Eurofarad, Texas Instrument, Miteq, Cobham, E2V, MA-COM, Hittite, Mini-Circuits, General Dynamics и др.);

Помимо этого, одним из направлений компании «ЭлектроПласт» является направление «Источники питания». Мы предлагаем Вам помощь Конструкторского отдела:

- Подбор оптимального решения, техническое обоснование при выборе компонента;
- Подбор аналогов;
- Консультации по применению компонента;
- Поставка образцов и прототипов;
- Техническая поддержка проекта;
- Защита от снятия компонента с производства.



Как с нами связаться

Телефон: 8 (812) 309 58 32 (многоканальный)

Факс: 8 (812) 320-02-42

Электронная почта: org@eplast1.ru

Адрес: 198099, г. Санкт-Петербург, ул. Калинина, дом 2, корпус 4, литера А.