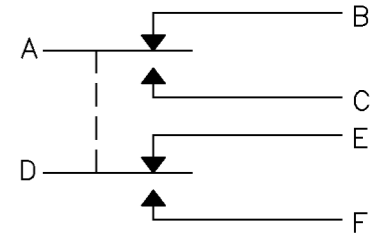


MICRO SWITCH
a Honeywell Division

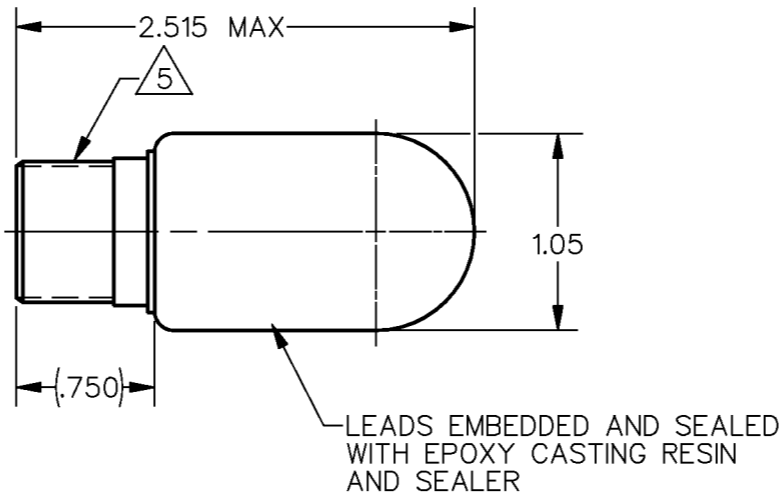
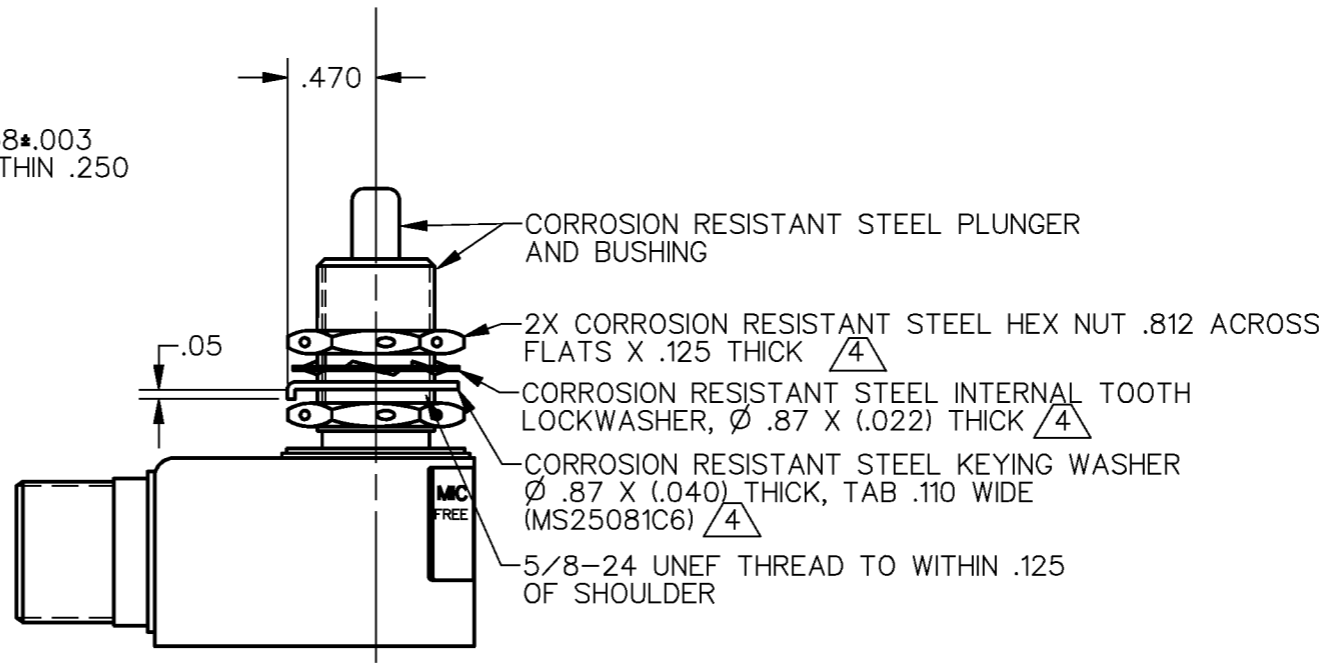
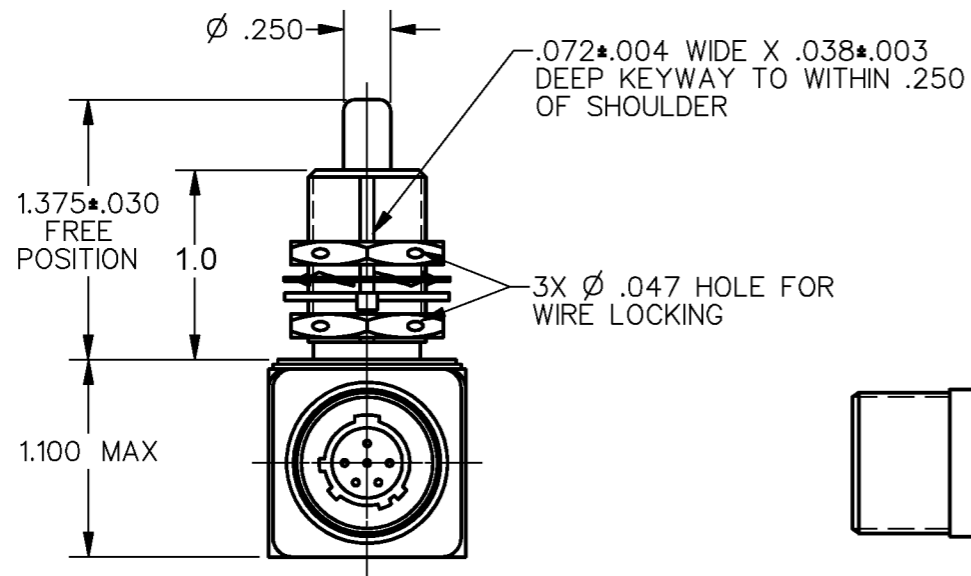
FED. MFG. CODE 91929

SWITCH - ENCLOSED

CATALOG LISTING
1EN414-R



CIRCUIT DIAGRAM



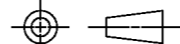
CATALOG LISTING
1EN414-R
PAGE 1 OF 1
ISSUE
4

REVISIONS	CHECK	DATE
A PR 21754		
JJA 29 AUG 95		
B C083069		
JAK 25 NOV 96		
C 0047679		
KNR 27 JAN 09		

RELEASE NO. PR-21754 REPLACES
CHECK C M H 27 JAN 09
CHECK C M H 31 AUG 95
CHECK T S M
DRAWN J J A 29 AUG 95

THIS DRAWING COVERS A PROPRIETARY ITEM AND IS THE PROPERTY OF MICRO SWITCH, A DIVISION OF HONEYWELL. THIS DRAWING IS NOT TO BE COPIED OR USED WITHOUT THE APPROVAL OF MICRO SWITCH

THIRD ANGLE PROJECTION



CHARACTERISTICS	ELECTRICAL DATA		
OPERATING FORCE ----- 4 LB NOM	CONTACT ARRANGEMENT 2X S P D T		
FULL OVERTRAVEL FORCE --- 17 LB MAX			
RELEASE FORCE ----- 2 LB MIN	28 VDC		
PRETRAVEL ----- .040 MAX			
DIFFERENTIAL TRAVEL --- .020 MAX	SEA LEVEL	50,000 FT.	
OVERTRAVEL ----- .250 MIN	RES	1	1
	IND	.5	.5

SCALE	UNLESS OTHERWISE SPECIFIED TOLERANCES ARE
NONE	ONE PLACE (.0) ±.030
DO NOT SCALE PRINT	TWO PLACE (.00) ±.015
	THREE PLACE (.000) ±.005
	ANGLES ± -
	WEIGHT 5.6 OZ MAX

NOTES

- 1 GOLD CONTACT BASIC SWITCHES
- 2 - SWITCH SEALED PER MIL-PRF-8805 SYMBOL 4
- 3 - CIRCUIT DIAGRAM AND CATALOG LISTING ARE SHOWN ON NAMEPLATE
- 4 HARDWARE MAY BE PACKAGED UNASSEMBLED PER MIL-PRF-8805
- 5 D38999/25YB98PN
- 6 COINCIDENCE OF OPERATING AND RELEASING POINTS: .010 OF PLUNGER TRAVEL

ANSI Y14.5M-1982 APPLIES



Компания «ЭлектроПласт» предлагает заключение долгосрочных отношений при поставках импортных электронных компонентов на взаимовыгодных условиях!

Наши преимущества:

- Оперативные поставки широкого спектра электронных компонентов отечественного и импортного производства напрямую от производителей и с крупнейших мировых складов;
- Поставка более 17-ти миллионов наименований электронных компонентов;
- Поставка сложных, дефицитных, либо снятых с производства позиций;
- Оперативные сроки поставки под заказ (от 5 рабочих дней);
- Экспресс доставка в любую точку России;
- Техническая поддержка проекта, помощь в подборе аналогов, поставка прототипов;
- Система менеджмента качества сертифицирована по Международному стандарту ISO 9001;
- Лицензия ФСБ на осуществление работ с использованием сведений, составляющих государственную тайну;
- Поставка специализированных компонентов (Xilinx, Altera, Analog Devices, Intersil, Interpoint, Microsemi, Aeroflex, Peregrine, Syfer, Eurofarad, Texas Instrument, Miteq, Cobham, E2V, MA-COM, Hittite, Mini-Circuits, General Dynamics и др.);

Помимо этого, одним из направлений компании «ЭлектроПласт» является направление «Источники питания». Мы предлагаем Вам помощь Конструкторского отдела:

- Подбор оптимального решения, техническое обоснование при выборе компонента;
- Подбор аналогов;
- Консультации по применению компонента;
- Поставка образцов и прототипов;
- Техническая поддержка проекта;
- Защита от снятия компонента с производства.



Как с нами связаться

Телефон: 8 (812) 309 58 32 (многоканальный)

Факс: 8 (812) 320-02-42

Электронная почта: org@eplast1.ru

Адрес: 198099, г. Санкт-Петербург, ул. Калинина, дом 2, корпус 4, литера А.