

### Key Parameters

|                     |                                  |
|---------------------|----------------------------------|
| $V_{DRM} / V_{RRM}$ | 3200V ... 3600V                  |
| $I_{TAVM}$          | 2060A ( $T_C=85^\circ\text{C}$ ) |
| $I_{TSM}$           | 44000A                           |
| $V_{TO}$            | 1,0V                             |
| $r_T$               | 0,25m $\Omega$                   |
| $R_{thJC}$          | 8,0K/kW                          |
| Clamping Force      | 36 ... 52kN                      |
| Max. Diameter       | 121mm                            |
| Contact Diameter    | 86mm                             |
| Height              | 26mm                             |



For type designation please refer to actual shortform catalog

<http://www.ifbip.com/catalog>

### Merkmale

- Volle Sperrfähigkeit 50/60Hz über einen weiten Temperaturbereich
- Hohe DC Sperrstabilität
- Hohe Stoßstrombelastbarkeit
- Hoher Gehäusebruchstrom
- Hohe Einschalt di/dt Fähigkeit

### Features

- Full blocking 50/60Hz over a wide range temperature range
- High DC blocking stability
- High surge current capability
- High case non-rupture current
- High di/dt capability

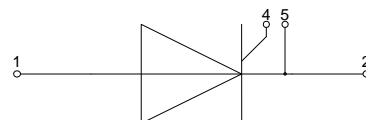
### Typische Anwendungen

- Hochstrom-Gleichrichter
- Gleichrichter für Antriebsapplikationen
- Mittelspannungsumrichter
- Lastgeführte Umrichter
- Direktumrichter

### Typical Applications

- High Current Rectifier
- Rectifier for Drives Applications
- Medium Voltage Drives
- Load Commutating Inverter
- Cycloconverter

| content of customer DMX code | DMX code digit | DMX code digit quantity |
|------------------------------|----------------|-------------------------|
| serial number                | 1..7           | 7                       |
| SP material number           | 8..16          | 9                       |
| datecode (production day)    | 17..18         | 2                       |
| datecode (production year)   | 19..20         | 2                       |
| datecode (production month)  | 21..22         | 2                       |
| vT class                     | 23..26         | 4                       |
| QR class                     | 27..30         | 4                       |



[www.ifbip.com](http://www.ifbip.com)  
[support@infineon-bip.com](mailto:support@infineon-bip.com)



## Technische Information / technical information



Infineon Technologies Bipolar  
GmbH & Co. KG

### Netz-Thyristor Phase Control Thyristor

# T2001N

#### Elektrische Eigenschaften / electrical properties Höchstzulässige Werte / maximum rated values

|   |   |                                  |  |
|---|---|----------------------------------|--|
| Periodische Vorwärts- und Rückwärts-Spitzensperrspannung<br>repetitive peak forward off-state and reverse voltage | $T_{vj} = -40^{\circ}\text{C} \dots T_{vj \max}$  | $V_{\text{DRM}}, V_{\text{RRM}}$ | 3200 V<br>3400 V<br>3600 V   |
| Durchlaßstrom-Grenzeffektivwert<br>maximum RMS on-state current   | $T_C = 85^{\circ}\text{C}$  | $I_{\text{TRMSM}}$               | 3200 A   |
| Dauergrenzstrom<br>average on-state current   | $T_C = 85^{\circ}\text{C}$<br>$T_C = 70^{\circ}\text{C}$<br>$T_C = 55^{\circ}\text{C}$                          | $I_{\text{TAVM}}$                | 2040 A<br>2490 A<br>2890 A   |
| Stoßstrom-Grenzwert<br>surge current  | $T_{vj} = 25^{\circ}\text{C}, t_p = 10 \text{ ms}$<br>$T_{vj} = T_{vj \max}, t_p = 10 \text{ ms}$               | $I_{\text{TSM}}$                 | 44000 A<br>41000 A   |
| Grenzlastintegral<br>$I^2t$ -value  | $T_{vj} = 25^{\circ}\text{C}, t_p = 10 \text{ ms}$<br>$T_{vj} = T_{vj \max}, t_p = 10 \text{ ms}$               | $I^2t$                           | 9680 $10^3 \text{ A}^2\text{s}$<br>8400 $10^3 \text{ A}^2\text{s}$ |
| Kritische Stromsteilheit<br>critical rate of rise of on-state current   | DIN IEC 60747-6<br>$f = 50 \text{ Hz}, i_{\text{GM}} = 3 \text{ A}, di_{\text{G}}/dt = 6 \text{ A}/\mu\text{s}$ | $(di_{\text{T}}/dt)_{\text{cr}}$ | 300 $\text{A}/\mu\text{s}$   |
| Kritische Spannungssteilheit<br>critical rate of rise of off-state voltage  | $T_{vj} = T_{vj \max}, v_{\text{D}} = 0,67 V_{\text{DRM}}$<br>5. Kennbuchstabe / 5 <sup>th</sup> letter H       | $(dv_{\text{D}}/dt)_{\text{cr}}$ | 1000 $\text{V}/\mu\text{s}$  |

#### Charakteristische Werte / characteristic values

|   |  |                              |  |
|---|--|------------------------------|--|
| Durchlaßspannung<br>on-state voltage  | $T_{vj} = T_{vj \max}, i_{\text{T}} = 2000 \text{ A}$  | $v_{\text{T}}$               | typ. 1,35 V<br>Max. 1,5 V  |
| Schleusenspannung<br>threshold voltage  | $T_{vj} = T_{vj \max}$   | $V_{(\text{TO})}$            | typ. 0,9 V<br>max. 1 V   |
| Ersatzwiderstand<br>slope resistance  | $T_{vj} = T_{vj \max}$   | $r_{\text{T}}$               | typ. 0,225 mΩ<br>Max. 0,250 mΩ   |
| Durchlaßkennlinie<br>on-state characteristic<br><br>$v_{\text{T}} = A + B \cdot i_{\text{T}} + C \cdot \ln(i_{\text{T}} + 1) + D \cdot \sqrt{i_{\text{T}}}$ | $200 \text{ A} \leq i_{\text{F}} \leq 2500 \text{ A}$<br>$T_{vj} = T_{vj \max}$  | typ.<br>max.                 | A -0,0978<br>B 0,000187<br>C 0,15<br>D -0,00173<br><br>A -0,0981<br>B 0,000153<br>C 0,143<br>D 0,00466 |
| $Z_{\text{I}}$<br>gate trigger current  | $T_{vj} = 25^{\circ}\text{C}, v_{\text{D}} = 12 \text{ V}$   | $I_{\text{GT}}$              | max. 350 mA  |
| Zündspannung<br>gate trigger voltage  | $T_{vj} = 25^{\circ}\text{C}, v_{\text{D}} = 12 \text{ V}$   | $V_{\text{GT}}$              | max. 2,5 V   |
| Nicht zündender Steuerstrom<br>gate non-trigger current   | $T_{vj} = T_{vj \max}, v_{\text{D}} = 12 \text{ V}$<br>$T_{vj} = T_{vj \max}, v_{\text{D}} = 0,5 V_{\text{DRM}}$   | $I_{\text{GD}}$              | max. 20 mA<br>max. 10 mA   |
| Nicht zündende Steuerspannung<br>gate non-trigger voltage   | $T_{vj} = T_{vj \max}, v_{\text{D}} = 0,5 V_{\text{DRM}}$  | $V_{\text{GD}}$              | max. 0,4 V   |
| Haltestrom<br>holding current   | $T_{vj} = 25^{\circ}\text{C}, v_{\text{D}} = 12 \text{ V}$   | $I_{\text{H}}$               | max. 350 mA  |
| Einraststrom<br>latching current  | $T_{vj} = 25^{\circ}\text{C}, v_{\text{D}} = 12 \text{ V}, R_{\text{GK}} \geq 10 \Omega$<br>$i_{\text{GM}} = 3 \text{ A}, di_{\text{G}}/dt = 6 \text{ A}/\mu\text{s}, t_{\text{g}} = 20 \mu\text{s}$ | $I_{\text{L}}$               | max. 3 A   |
| Vorwärts- und Rückwärts-Sperrstrom<br>forward off-state and reverse current   | $T_{vj} = T_{vj \max}$<br>$v_{\text{D}} = V_{\text{DRM}}, v_{\text{R}} = V_{\text{RRM}}$   | $i_{\text{D}}, i_{\text{R}}$ | max. 400 mA  |
| Zündverzug<br>gate controlled delay time  | DIN IEC 60747-6<br>$T_{vj} = 25^{\circ}\text{C}, i_{\text{GM}} = 3 \text{ A}, di_{\text{G}}/dt = 6 \text{ A}/\mu\text{s}$  | $t_{\text{gd}}$              | max. 1,5 $\mu\text{s}$   |

|                 |                                 |
|-----------------|---------------------------------|
| prepared by: TM | date of publication: 2011-05-02 |
| approved by: JP | revision: 7.0                   |



## Technische Information / technical information



Infineon Technologies Bipolar  
 GmbH & Co. KG

### Netz-Thyristor Phase Control Thyristor

# T2001N

#### Elektrische Eigenschaften / electrical properties Charakteristische Werte / characteristic values

|   |  |          |      |     |         |
|---|--|----------|------|-----|---------|
| Freiwerdezeit<br>circuit commutated turn-off time | $T_{vj} = T_{vj\ max}$ , $i_{TM} = I_{TAVM}$<br>$V_{RM} = 100\ V$ , $V_{DM} = 0,67\ V_{DRM}$<br>$dv_D/dt = 20\ V/\mu s$ , $-di_T/dt = 10\ A/\mu s$<br>4.Kennbuchstabe / 4 <sup>th</sup> letter O | $t_q$    | typ. | 300 | $\mu s$ |
| Sperrverzögerungsladung<br>recovered charge       | $T_{vj} = T_{vj\ max}$<br>$i_{TM} = I_{TAVM}$ , $-di_T/dt = 10\ A/\mu s$<br>$V_R = 0,5V_{RRM}$ , $V_{RM} = 0,8V_{RRM}$   | $Q_r$    | max. | 8,5 | mAs     |
| Rückstromspitze<br>peak reverse recovery current  | $T_{vj} = T_{vj\ max}$<br>$i_{TM} = I_{TAVM}$ , $-di_T/dt = 10\ A/\mu s$<br>$V_R = 0,5V_{RRM}$ , $V_{RM} = 0,8V_{RRM}$   | $I_{RM}$ | max. | 270 | A       |

#### Thermische Eigenschaften / thermal properties

|  |   |               |      |            |            |
|--|---|---------------|------|------------|------------|
| Innerer Wärmewiderstand<br>thermal resistance, junction to case        | <u>Kühlfläche / cooling surface</u><br>beidseitig / two-sided, $\theta = 180^\circ\sin$<br>beidseitig / two-sided, DC<br>Anode / anode, DC<br>Kathode / cathode, DC | $R_{thJC}$    | max. | 8,7        | K/kW       |
|  |   |               | max. | 8,0        | K/kW       |
|  |   |               | max. | 15,0       | K/kW       |
|  |   |               | max. | 17,0       | K/kW       |
| Übergangs-Wärmewiderstand<br>thermal resistance, case to heatsink      | <u>Kühlfläche / cooling surface</u><br>beidseitig / two-sided<br>einseitig / single-sided   | $R_{thCH}$    | max. | 2,5        | K/kW       |
|  |   |               | max. | 5,0        | K/kW       |
| Höchstzulässige Sperrschichttemperatur<br>maximum junction temperature |   | $T_{vj\ max}$ |      | 125        | $^\circ C$ |
| Betriebstemperatur<br>operating temperature                            |   | $T_{c\ op}$   |      | -40...+125 | $^\circ C$ |
| Lagertemperatur<br>storage temperature                                 |   | $T_{stg}$     |      | -40...+150 | $^\circ C$ |

#### Mechanische Eigenschaften / mechanical properties

|  |           |                          |      |                        |                  |
|--|-----------|--------------------------|------|------------------------|------------------|
| Gehäuse, siehe Anlage<br>case, see annex                       |           |                          |      | Seite 4<br>page 4      |                  |
| Si-Element mit Druckkontakt<br>Si-pellet with pressure contact |           |                          |      |                        |                  |
| Anpresskraft<br>clamping force                                 |           | F                        |      | 36...52                | kN               |
| Steueranschlüsse<br>control terminals                          | DIN 46244 | Gate<br>Kathode /Cathode |      | A 4,8x0,8<br>A 6,3x0,8 |                  |
| Gewicht<br>weight  |           | G                        | typ. | 1500                   | g                |
| Kriechstrecke<br>creepage distance                             |           |                          |      | 33                     | mm               |
| Schwingfestigkeit<br>vibration resistance                      | f = 50 Hz |                          |      | 50                     | m/s <sup>2</sup> |



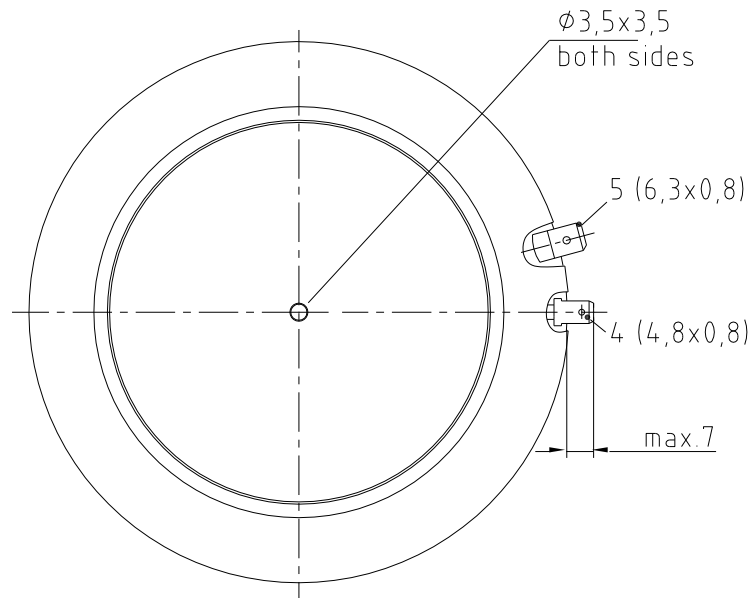
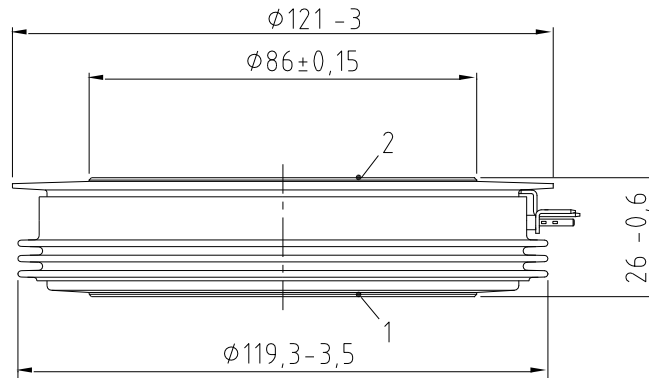
Technische Information /  
technical information



Netz-Thyristor  
Phase Control Thyristor

**T2001N**

Infineon Technologies Bipolar  
GmbH & Co. KG



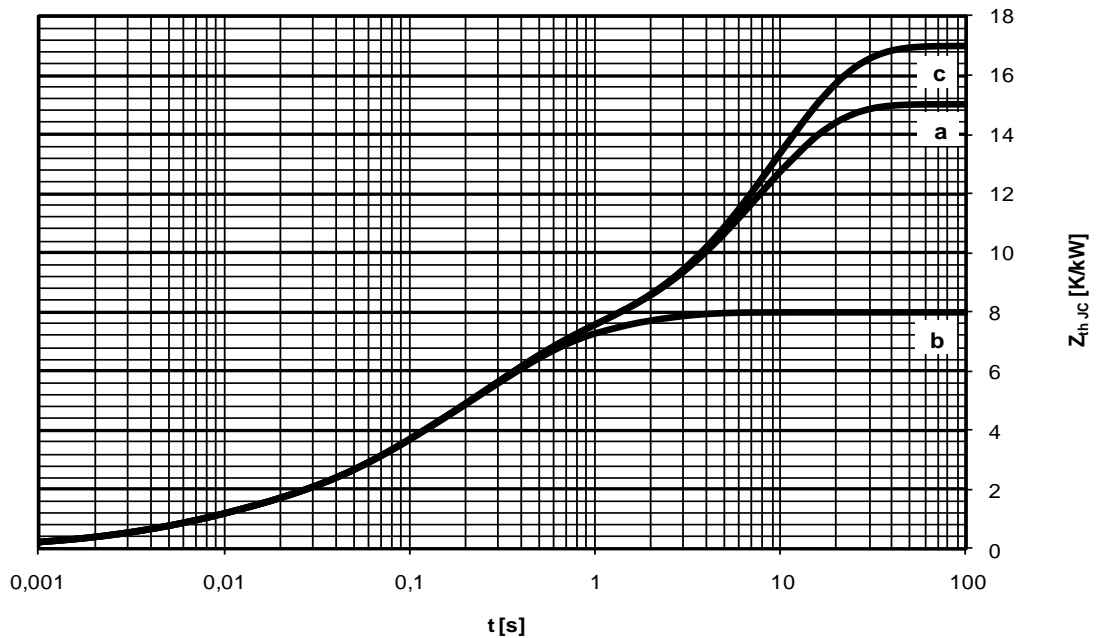
- 1: Anode/anode
- 2: Kathode/cathode
- 4: Gate
- 5: Hilfskathode/  
cathode (control terminal)



Analytische Elemente des transienten Wärmewiderstandes  $Z_{thJC}$  /  
analytical elements of transient thermal impedance  $Z_{thJC}$

|                                 | Pos. n           | 1     | 2    | 3     | 4      | 5      | 6 | 7 |
|---------------------------------|------------------|-------|------|-------|--------|--------|---|---|
| beidseitig<br>two-sided         | $R_{thn}$ [K/kW] | 1,37  | 4    | 1,7   | 0,8    | 0,13   |   |   |
|                                 | $\tau_n$ [s]     | 1,25  | 0,27 | 0,056 | 0,0068 | 0,0017 |   |   |
| anodenseitig<br>anode-sided     | $R_{thn}$ [K/kW] | 8,37  | 4    | 1,7   | 0,8    | 0,13   |   |   |
|                                 | $\tau_n$ [s]     | 7,63  | 0,27 | 0,056 | 0,0068 | 0,0017 |   |   |
| kathodenseitig<br>cathode-sided | $R_{thn}$ [K/kW] | 10,37 | 4    | 1,7   | 0,8    | 0,13   |   |   |
|                                 | $\tau_n$ [s]     | 9,46  | 0,27 | 0,056 | 0,0068 | 0,0017 |   |   |

Analytische Funktion / analytical function: 
$$Z_{thJC} = \sum_{n=1}^{n_{max}} R_{thn} \left( 1 - e^{-\frac{t}{\tau_n}} \right)$$

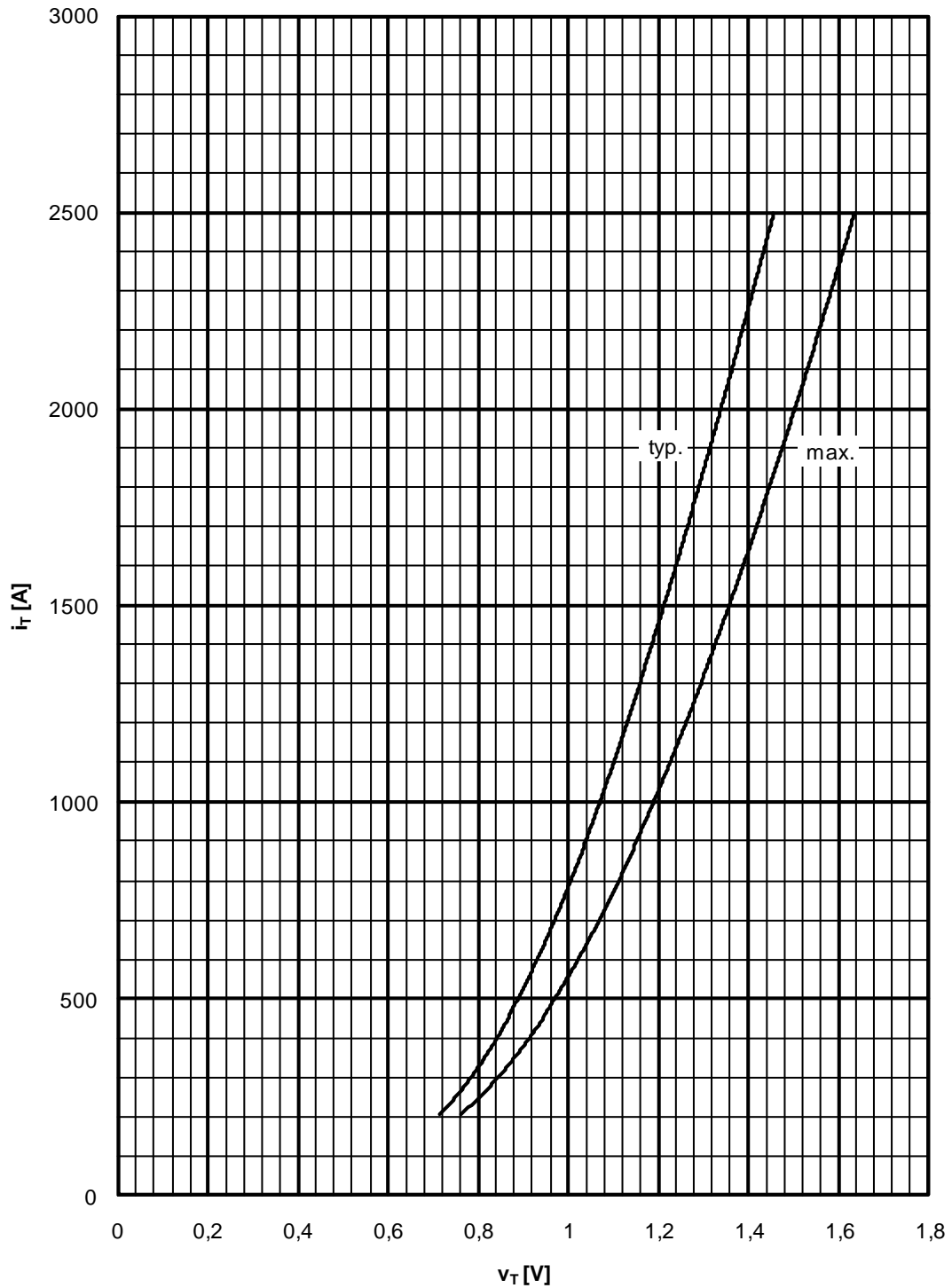


Transienter innerer Wärmewiderstand für DC / transient thermal impedance  $Z_{thJC} = f(t)$  for DC

a : Anodenseitige Kühlung / anode-sided cooling

b : Beidseitige Kühlung / two-sided cooling

c : Kathodenseitige Kühlung / cathode-sided cooling



Grenzdurchlaßkennlinie / limiting on-state characteristic  $i_T = f(v_T)$

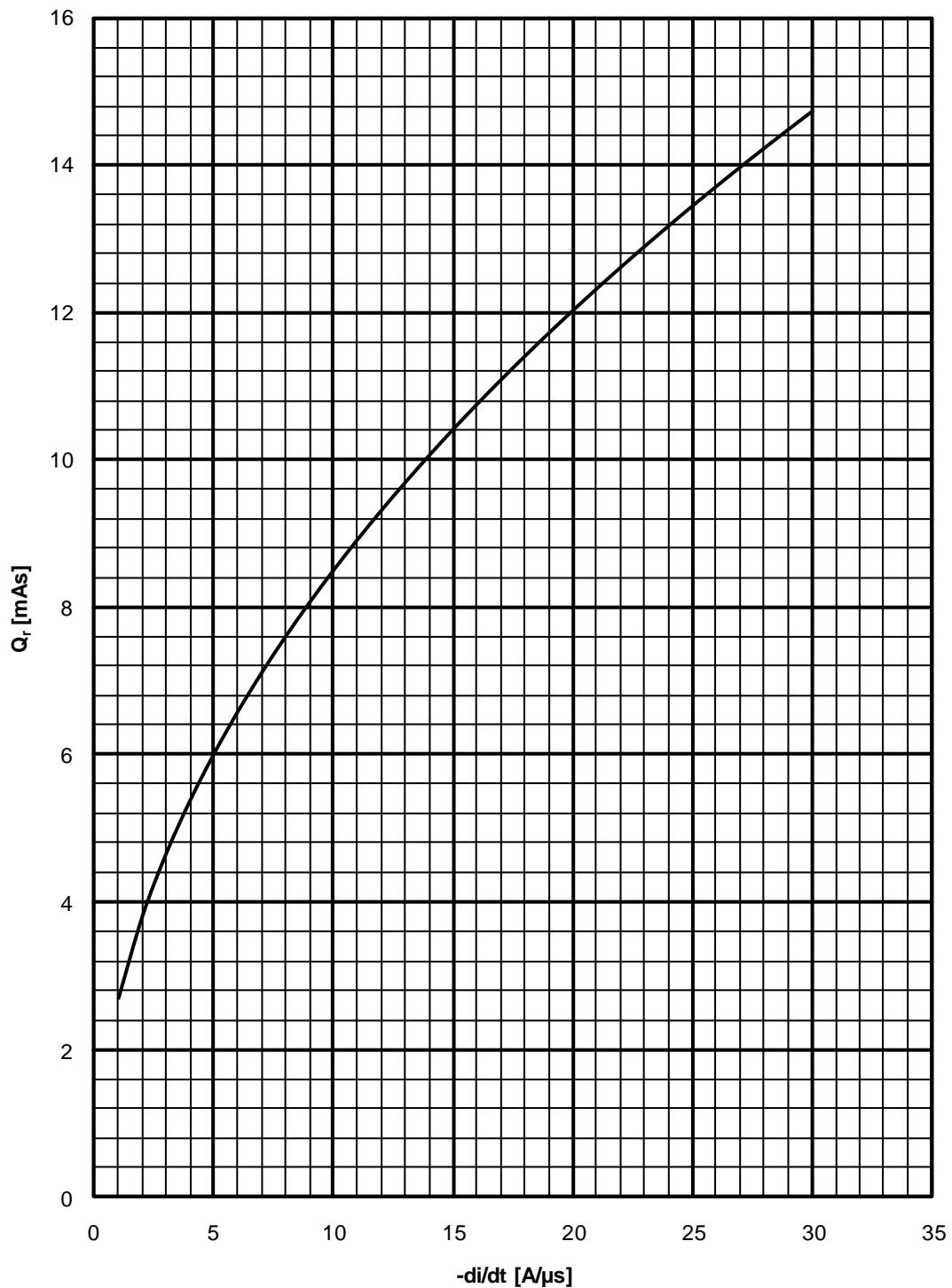
$$T_{vj} = T_{vj \text{ max}}$$



Steuercharakteristik  $v_G = f(i_G)$  mit Zündbereichen für  $V_D = 12\text{ V}$  /  
gate characteristic  $v_G = f(i_G)$  with triggering area for  $V_D = 12\text{ V}$

Höchstzulässige Spitzensteuerverlustleistung / maximum rated peak gate power dissipation  $P_{GM} = f(t_g)$  :

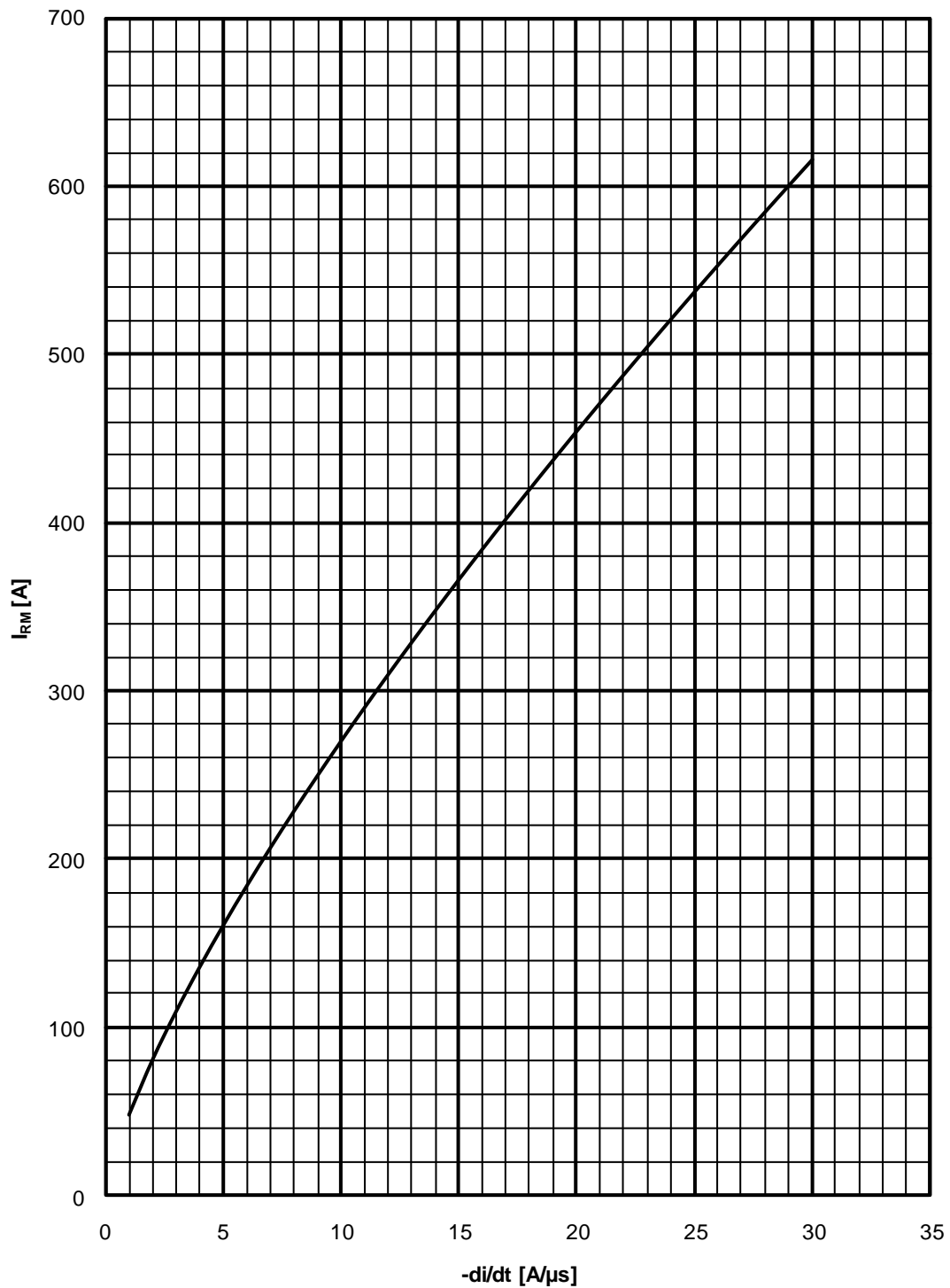
a - 20 W/10ms    b - 40 W/1ms    c - 60 W/0,5ms



Sperrverzögerungsladung / recovered charge  $Q_r = f(-di/dt)$

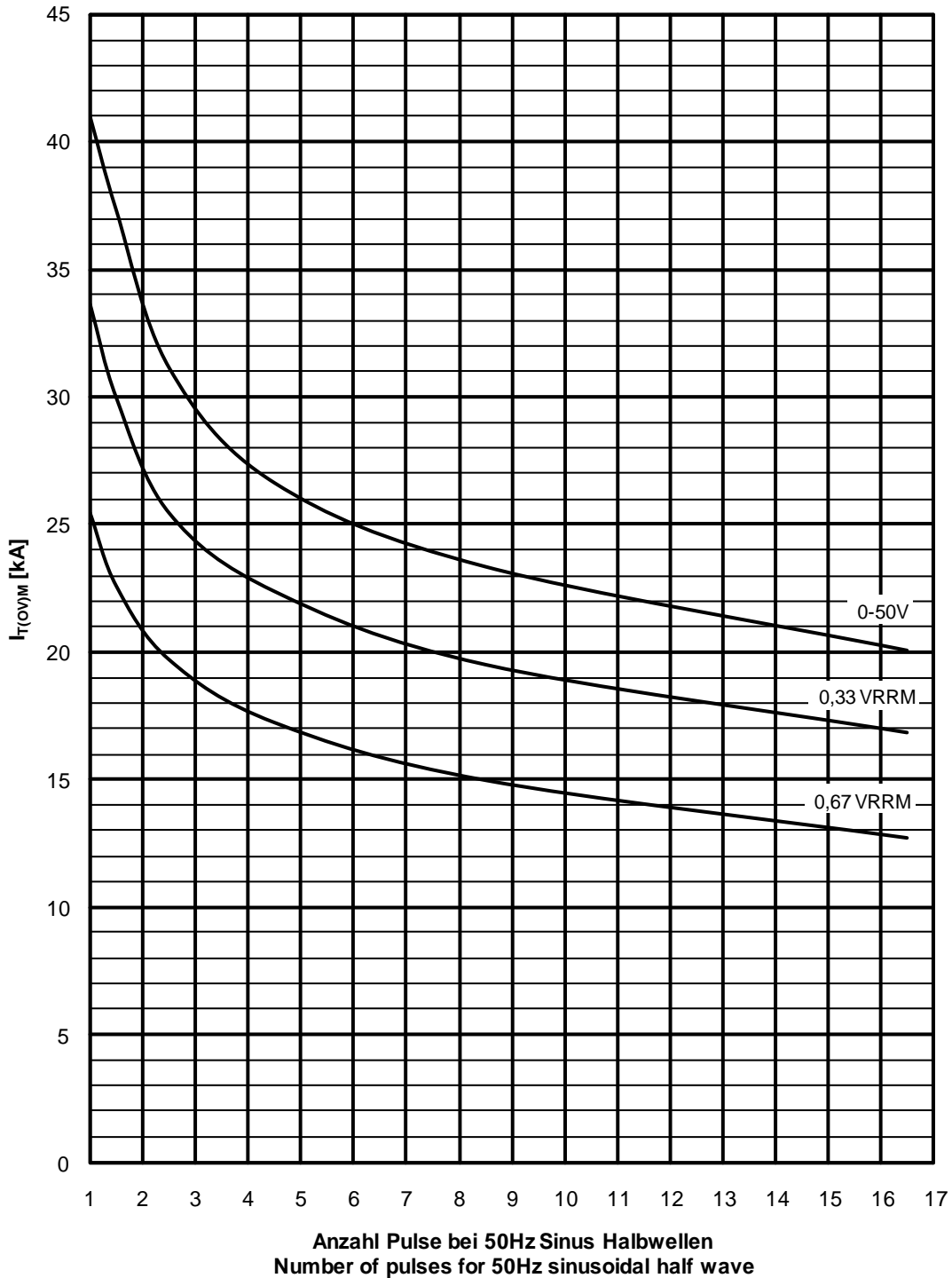
$$T_{vj} = T_{vjmax}, V_R = 0,5 V_{RRM}, V_{RM} = 0,8 V_{RRM}$$





Rückstromspitze / peak reverse recovery current  $I_{RM} = f(-di/dt)$

$T_{vj} = T_{vjmax}$ ,  $v_R = 0,5 V_{RRM}$ ,  $V_{RM} = 0,8 V_{RRM}$



Typische Abhängigkeit des Grenzstromes  $I_{T(OV)M}$  von der Anzahl für eine Folge von Sinus Halbwellen bei 50Hz.

Parameter: Rückwärtsspannung  $V_{RM}$

Typical dependency of maximum overload on-state current  $I_{T(OV)M}$  as a number of a sequence of sinusoidal half waves at 50Hz. Parameter: peak reverse voltage  $V_{RM}$

$I_{T(OV)M} = f(\text{pulses}, V_{RM}) ; T_{vj} = T_{vjmax}$



## Nutzungsbedingungen

Die in diesem Produktdatenblatt enthaltenen Daten sind ausschließlich für technisch geschultes Fachpersonal bestimmt. Die Beurteilung der Geeignetheit dieses Produktes für die von Ihnen anvisierte Anwendung sowie die Beurteilung der Vollständigkeit der bereitgestellten Produktdaten für diese Anwendung obliegt Ihnen bzw. Ihren technischen Abteilungen.

In diesem Produktdatenblatt werden diejenigen Merkmale beschrieben, für die wir eine liefervertragliche Gewährleistung übernehmen. Eine solche Gewährleistung richtet sich ausschließlich nach Maßgabe der im jeweiligen Liefervertrag enthaltenen Bestimmungen. Garantien jeglicher Art werden für das Produkt und dessen Eigenschaften keinesfalls übernommen.

Sollten Sie von uns Produktinformationen benötigen, die über den Inhalt dieses Produktdatenblatts hinausgehen und insbesondere eine spezifische Verwendung und den Einsatz dieses Produktes betreffen, setzen Sie sich bitte mit dem für Sie zuständigen Vertriebsbüro in Verbindung (siehe [www.infineon.com](http://www.infineon.com)). Für Interessenten halten wir Application Notes bereit.

Aufgrund der technischen Anforderungen könnte unser Produkt gesundheitsgefährdende Substanzen enthalten. Bei Rückfragen zu den in diesem Produkt jeweils enthaltenen Substanzen setzen Sie sich bitte ebenfalls mit dem für Sie zuständigen Vertriebsbüro in Verbindung.

Sollten Sie beabsichtigen, das Produkt in Anwendungen der Luftfahrt, in gesundheits- oder lebensgefährdenden oder lebenserhaltenden Anwendungsbereichen einzusetzen, bitten wir um Mitteilung. Wir weisen darauf hin, dass wir für diese Fälle

- die gemeinsame Durchführung eines Risiko- und Qualitätsassessments;
- den Abschluss von speziellen Qualitätssicherungsvereinbarungen;
- die gemeinsame Einführung von Maßnahmen zu einer laufenden Produktbeobachtung dringend empfehlen und gegebenenfalls die Belieferung von der Umsetzung solcher Maßnahmen abhängig machen.

Soweit erforderlich, bitten wir Sie, entsprechende Hinweise an Ihre Kunden zu geben.

Inhaltliche Änderungen dieses Produktdatenblatts bleiben vorbehalten.

## Terms & Conditions of usage

The data contained in this product data sheet is exclusively intended for technically trained staff. You and your technical departments will have to evaluate the suitability of the product for the intended application and the completeness of the product data with respect to such application.

This product data sheet is describing the characteristics of this product for which a warranty is granted. Any such warranty is granted exclusively pursuant the terms and conditions of the supply agreement. There will be no guarantee of any kind for the product and its characteristics.

Should you require product information in excess of the data given in this product data sheet or which concerns the specific application of our product, please contact the sales office, which is responsible for you (see [www.infineon.com](http://www.infineon.com)). For those that are specifically interested we may provide application notes.

Due to technical requirements our product may contain dangerous substances. For information on the types in question please contact the sales office, which is responsible for you.

Should you intend to use the Product in aviation applications, in health or live endangering or life support applications, please notify. Please note, that for any such applications we urgently recommend

- to perform joint Risk and Quality Assessments;
- the conclusion of Quality Agreements;
- to establish joint measures of an ongoing product survey, and that we may make delivery depended on the realization of any such measures.

If and to the extent necessary, please forward equivalent notices to your customers.

Changes of this product data sheet are reserved.



Компания «ЭлектроПласт» предлагает заключение долгосрочных отношений при поставках импортных электронных компонентов на взаимовыгодных условиях!

Наши преимущества:

- Оперативные поставки широкого спектра электронных компонентов отечественного и импортного производства напрямую от производителей и с крупнейших мировых складов;
- Поставка более 17-ти миллионов наименований электронных компонентов;
- Поставка сложных, дефицитных, либо снятых с производства позиций;
- Оперативные сроки поставки под заказ (от 5 рабочих дней);
- Экспресс доставка в любую точку России;
- Техническая поддержка проекта, помощь в подборе аналогов, поставка прототипов;
- Система менеджмента качества сертифицирована по Международному стандарту ISO 9001;
- Лицензия ФСБ на осуществление работ с использованием сведений, составляющих государственную тайну;
- Поставка специализированных компонентов (Xilinx, Altera, Analog Devices, Intersil, Interpoint, Microsemi, Aeroflex, Peregrine, Syfer, Eurofarad, Texas Instrument, Miteq, Cobham, E2V, MA-COM, Hittite, Mini-Circuits, General Dynamics и др.);

Помимо этого, одним из направлений компании «ЭлектроПласт» является направление «Источники питания». Мы предлагаем Вам помощь Конструкторского отдела:

- Подбор оптимального решения, техническое обоснование при выборе компонента;
- Подбор аналогов;
- Консультации по применению компонента;
- Поставка образцов и прототипов;
- Техническая поддержка проекта;
- Защита от снятия компонента с производства.



#### Как с нами связаться

**Телефон:** 8 (812) 309 58 32 (многоканальный)

**Факс:** 8 (812) 320-02-42

**Электронная почта:** [org@eplast1.ru](mailto:org@eplast1.ru)

**Адрес:** 198099, г. Санкт-Петербург, ул. Калинина, дом 2, корпус 4, литера А.