



# ASLAN-W810C-2930G2

## Fanless 10.1" Industrial Panel PC with Intel® Bay Trail SoC Processor



### Features

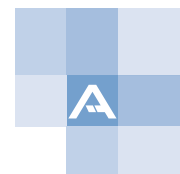
- High Resolution LCD Display w/ LED Backlight
- Flat panel with projected capacitive touchscreen
- Front panel compliant with IP65
- Anti-scratch surface: 7H hardness
- Slim and Compact Design
- Mini PCIe expansion slot support
- Fanless cooling system
- Cable-less Design
- Low power consumption
- DC-12V Power Input

Industrial Automation System

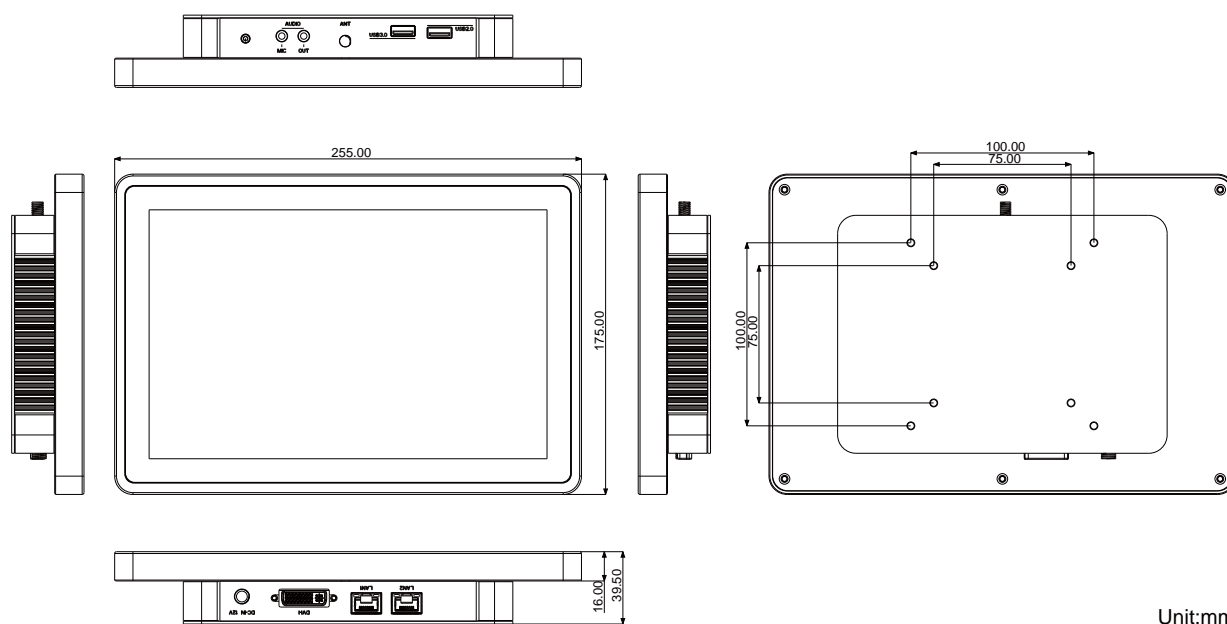
System	
CPU	Intel® N2930 Quad-Core™ Processor 1.83GHz 2GB DDR3L SO-DIMM RAM module installed
Memory	1 x DDR3L SO-DIMM Socket, supporting 1600MHz SDRAM up to 8GB
LAN	2 x Intel® I210AT GbE controllers
Watchdog Timer	1~255 levels reset
Storage	
Device	1 x mSATA for SATA interface SSD Supports 300MB/s HDD transfer rate
Audio	
Type	1x Mic-in / 1x Line out
LCD Display	
Size/Type	10.1" TFT LCD Panel
Max. Resolution	1280 x 800, WXGA
Max. Colors	16.7M
Luminance	350 cd/m <sup>2</sup>
Touch Screen	Projected capacitive touch panel
View Angle (U/D/R/L)	85°/85°/85°/85°
Power System	
Power Input	DC 12V input with DC jack
Power Consumption	Max. 14.0W (w/o I/O cards)
Qualification	
Certification	CE, FCC Class A
Expansion	
Expansion Bus	1 x Full-Size mPCIe (PCIex1+USB2.0) 1 x Half-Size mPCIe (PCIex1 Lane only)

External I/O	
USB Ports	1 x Type-A USB 3.0 port 1 x Type-A USB 2.0 port
LAN	2 x RJ-45 GbE ports
DVI	1 x DVI-I connector
WiFi	1 x SMA antenna holes for optional WiFi function
Mechanical	
Mounting Type	VESA-75 / 100 Mounting with Bracket
Chassis	Aluminum front bezel and SECC steel chassis
Dimension (W x H x D)	255.00 x 175.0 x 39.50 mm (10.04" x 6.89" x 1.56")
Weight (Net)	1.7 kg (3.75 lb)
Environmental	
Operating Temp.	-20°C ~ 55°C (-4°F ~ 140°F)
Storage Temp.	-30°C ~ 70°C (-22°F ~ 158°F)
Operating Humidity	10 ~ 95% RH @ 60°C (non-condensing)
Vibration	5 ~ 500Hz, 1Grms Random (with CFast/SSD)
Shock	Operating 10G, 11ms Non-operating 30G, 11ms (with CFast/SSD)
OS Support	
W7 Pro / WS7E / W8.1 Industry / Linux: Ubuntu	
Ordering Information	
ASLAN -W810C-2930G2	10.1" Intel® N2930 Quad-Core™ Processor industrial panel PC with 2GB Memory

All specifications are subject to change without notice.



## Dimensions



Unit:mm

### Optional Accessories

PAC-P060W-01 60W AC/DC Adapter Kit



### Optional Accessories (CTOS\* Kit)

WiFi-AT2300 Atheros AR9462 WiFi module w/ 20cm internal wiring



ANT-D11 1 x Wi-Fi Dual-band 2.4G/5G antenna



MM-3L-2G Industrial DDR3L-1333 2GB SO-DIMM SDRAM



MM-3L-4G Industrial DDR3L-1333 4GB SO-DIMM SDRAM



32GB SSD mSATA MLC 32GB



64GB SSD mSATA MLC 64GB



PMB-810C Panel Mount Kit for W810C



\*CTOS means Configure-to-Order Service.



Компания «ЭлектроПласт» предлагает заключение долгосрочных отношений при поставках импортных электронных компонентов на взаимовыгодных условиях!

Наши преимущества:

- Оперативные поставки широкого спектра электронных компонентов отечественного и импортного производства напрямую от производителей и с крупнейших мировых складов;
- Поставка более 17-ти миллионов наименований электронных компонентов;
- Поставка сложных, дефицитных, либо снятых с производства позиций;
- Оперативные сроки поставки под заказ (от 5 рабочих дней);
- Экспресс доставка в любую точку России;
- Техническая поддержка проекта, помощь в подборе аналогов, поставка прототипов;
- Система менеджмента качества сертифицирована по Международному стандарту ISO 9001;
- Лицензия ФСБ на осуществление работ с использованием сведений, составляющих государственную тайну;
- Поставка специализированных компонентов (Xilinx, Altera, Analog Devices, Intersil, Interpoint, Microsemi, Aeroflex, Peregrine, Syfer, Eurofarad, Texas Instrument, Miteq, Cobham, E2V, MA-COM, Hittite, Mini-Circuits, General Dynamics и др.);

Помимо этого, одним из направлений компании «ЭлектроПласт» является направление «Источники питания». Мы предлагаем Вам помощь Конструкторского отдела:

- Подбор оптимального решения, техническое обоснование при выборе компонента;
- Подбор аналогов;
- Консультации по применению компонента;
- Поставка образцов и прототипов;
- Техническая поддержка проекта;
- Защита от снятия компонента с производства.



#### Как с нами связаться

**Телефон:** 8 (812) 309 58 32 (многоканальный)

**Факс:** 8 (812) 320-02-42

**Электронная почта:** [org@eplast1.ru](mailto:org@eplast1.ru)

**Адрес:** 198099, г. Санкт-Петербург, ул. Калинина, дом 2, корпус 4, литера А.