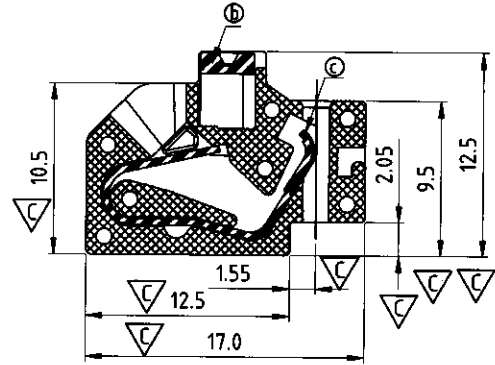
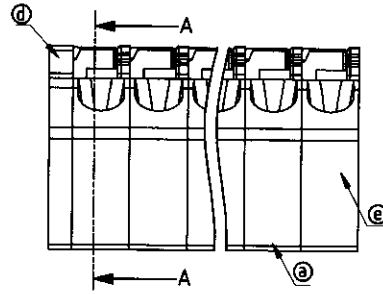
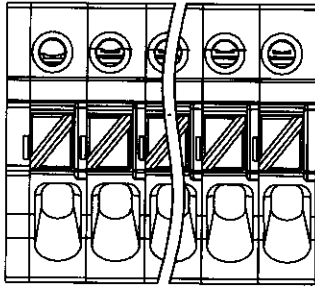
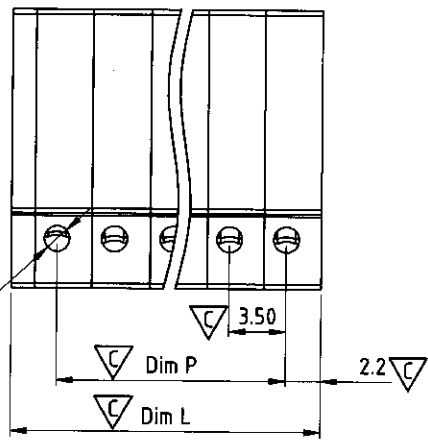


| SIGN | DATE | DESCRIPTION | APPROVER |
|------|------|-------------|----------|
| △ | | | |
| △ | | | |

THIS IS CAD DRAWING, DO NOT REVISE MANUALLY!!!



Section A-A



N = Number of poles
 Dim L = (N x 3.5) + 1.5
 Dim P = (N - 1) x 3.5

| POLES | Dim L | Dim P |
|---------|-------|-------|
| 2p-6p | ±0.15 | ±0.15 |
| 7p-12p | ±0.2 | ±0.2 |
| 13p-18p | ±0.3 | ±0.3 |
| 19p-24p | ±0.4 | ±0.4 |

Material

- Item a Insulating body: Thermoplastic (UL94V-0)
- Item b Insulating lever: Thermoplastic (UL94V-0) Orange RAL 2011/P
- Item c Spring clamp: Stainless steel Matte Tin plated.
- Item d Insulating cover : Thermoplastic (UL94V-0)
- Item e Terminal side body: Thermoplastic (UL94V-0)

- Electrical:** cULus
- Voltage rating: 150V
 - Current rating: 2A
 - Solid wire(AWG): 16-22
 - Stranded wire(AWG): 16-22
 - Wire strip length: 9.0-10.0mm
 - Withstanding Voltage: 1.3KV
 - Operating temperature: -40°C to +115°C
 - Safety Approval:
 - Critical dimension: ▽



NY xx 10 x 0 xxxx G

- RoHs compliant (lead<4%) in copper Alloy
- | | | |
|--------------|---------------------|---|
| No. OF POLES | Body Color | 0000 Standard @ Logo |
| 02: 2 POLES | 0 Black (RAL9005) | 000A Standard ANY Logo |
| 03: 3 POLES | 2 Red (RAL3001/D) | Any special item by |
| ⋮ | 3 Orange(RAL2011/P) | 4 Yellow(RAL1018/A) customer request, |
| 24: 24 POLES | 5 Green(RAL6018/T) | 6 Blue (RAL5015/A) please contact sales department. |
| | 8 Grey(RAL7004/P) | 9 White(RAL1102) |
| | 9 White(RAL1102) | C Multiple colors |

| | | | | | | | |
|---------------|---------------|----------------------|------------|---|---------------------------------|---------|-------|
| ANYTEK | | CUSTOMER COPY | | ALL RIGHTS RESERVED. REPRODUCTION OR ISSUE TO THIRD PARTIES IN ANY FORM WHATSOEVER IS NOT PERMITTED WITHOUT WRITTEN AUTHORITY FROM THE PROPRIETOR. PROPERTY OF ANYTEK TECHNOLOGY CO., LTD | | | |
| | | | | TITLE | NY-3.5mm Series (W/O top cover) | | |
| PART NO. | NYxx10x0xxxxG | | | DWG NO. | 8NY0003 | | |
| APPROVED | CHECKED | DESIGNED | DRAWN | CUST NO. | Tolerance | | |
| | | Guoxue | Guoxue | | UNIT: mm | X. | ±0.50 |
| | | 2014.08.06 | 2014.08.06 | | SCALE: NONE | X.X | ±0.30 |
| | | | | | SHEET: 01/01 | REV.: B | X.XX |
| | | | | | | X* | ±1* |



Компания «ЭлектроПласт» предлагает заключение долгосрочных отношений при поставках импортных электронных компонентов на взаимовыгодных условиях!

Наши преимущества:

- Оперативные поставки широкого спектра электронных компонентов отечественного и импортного производства напрямую от производителей и с крупнейших мировых складов;
- Поставка более 17-ти миллионов наименований электронных компонентов;
- Поставка сложных, дефицитных, либо снятых с производства позиций;
- Оперативные сроки поставки под заказ (от 5 рабочих дней);
- Экспресс доставка в любую точку России;
- Техническая поддержка проекта, помощь в подборе аналогов, поставка прототипов;
- Система менеджмента качества сертифицирована по Международному стандарту ISO 9001;
- Лицензия ФСБ на осуществление работ с использованием сведений, составляющих государственную тайну;
- Поставка специализированных компонентов (Xilinx, Altera, Analog Devices, Intersil, Interpoint, Microsemi, Aeroflex, Peregrine, Syfer, Eurofarad, Texas Instrument, Miteq, Cobham, E2V, MA-COM, Hittite, Mini-Circuits, General Dynamics и др.);

Помимо этого, одним из направлений компании «ЭлектроПласт» является направление «Источники питания». Мы предлагаем Вам помощь Конструкторского отдела:

- Подбор оптимального решения, техническое обоснование при выборе компонента;
- Подбор аналогов;
- Консультации по применению компонента;
- Поставка образцов и прототипов;
- Техническая поддержка проекта;
- Защита от снятия компонента с производства.



Как с нами связаться

Телефон: 8 (812) 309 58 32 (многоканальный)

Факс: 8 (812) 320-02-42

Электронная почта: org@eplast1.ru

Адрес: 198099, г. Санкт-Петербург, ул. Калинина, дом 2, корпус 4, литера А.