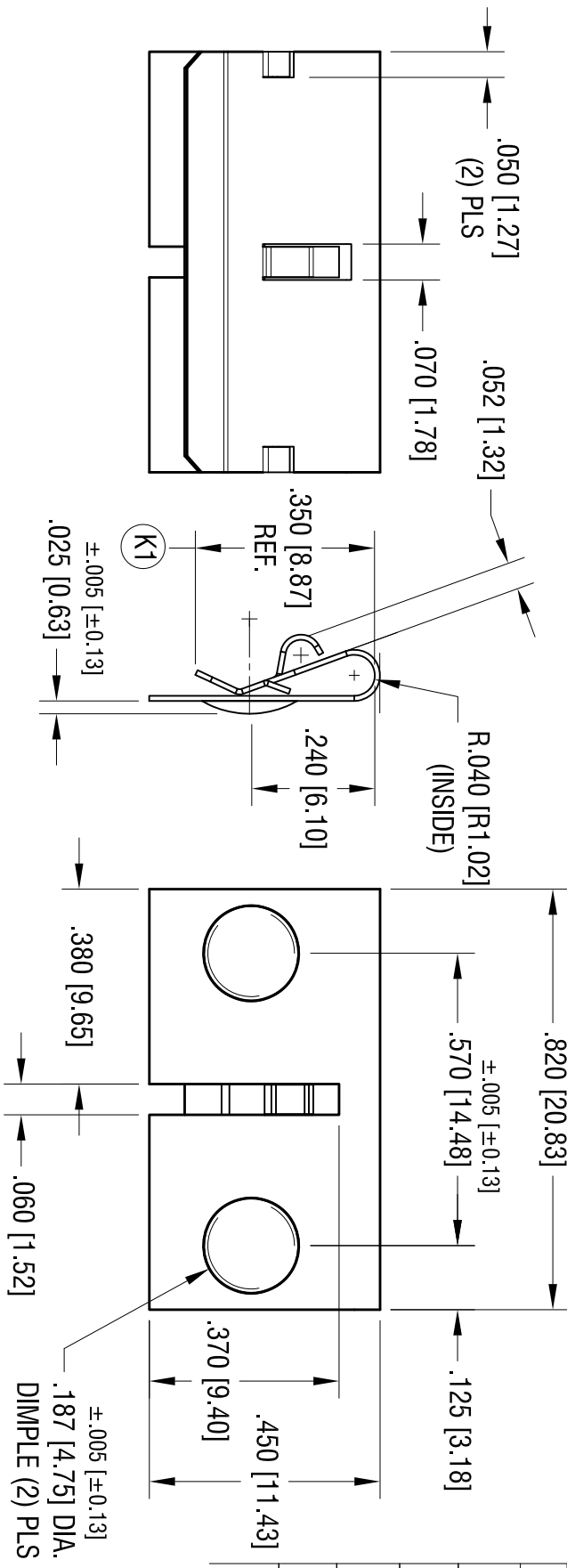
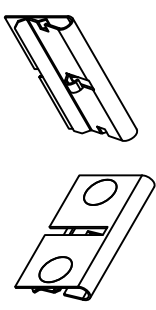


DATE	DESCRIPTION	REV.
9.10.99	CHANHE AS PER ECN 99-64	A
8.10.00	CHANGE AS PER ECN 00-079	B
5.13.03	CHANGE AS PER ECN 03-038	C
9.11.09	CHANGE AS PER ECN 09-124	D
7.06.10	CHANGE AS PER ECN 10-050	E
12.05.12	CHANGE AS PER ECN 12-098	F
10.01.14	CHANGE AS PER ECN 14-106	G
12.28.15	CHANGE AS PER ECN 15-148	H
11.03.17	CHANGE AS PER ECN 17-062 (K1) WAS .375 [9.53] REF.	K



**NOTE:**

1. DESIGNED TO CLIP OVER PANELS  
FROM .060 [1.52] THRU .070 [1.78] THK.



**ACTUAL SIZE**

THIS DOCUMENT IS THE PROPERTY OF KEYSTONE ELECTRONICS CORP. AND SHALL NOT BE REPRODUCED, DISTRIBUTED OR USED AS A BASIS FOR MANUFACTURE WITHOUT PRIOR WRITTEN PERMISSION FROM KEYSTONE ELECTRONICS CORP.

<b>KEYSTONE ELECTRONICS CORP.</b>			
www.keystelco.com • NEW HYDE PARK, NY 11040 • Tel (516) 328-7500			
PART NAME			
'AA' MALE/FEMALE BATTERY CONTACT			
MATERIAL			
.010 [0.25] THK STAINLESS STEEL			
FINISH		DRN BY	
NICKEL PLATE		BOONE	
		DATE	SCALE
		LN	3X
TOLERANCES		CODE	
INCH	[MM]	DWG NO. <b>292</b>	
DECIMAL	[± .010 [± .025 ]		
ANGULAR	[± 1°		
UNLESS OTHERWISE SPECIFIED			



Компания «ЭлектроПласт» предлагает заключение долгосрочных отношений при поставках импортных электронных компонентов на взаимовыгодных условиях!

Наши преимущества:

- Оперативные поставки широкого спектра электронных компонентов отечественного и импортного производства напрямую от производителей и с крупнейших мировых складов;
- Поставка более 17-ти миллионов наименований электронных компонентов;
- Поставка сложных, дефицитных, либо снятых с производства позиций;
- Оперативные сроки поставки под заказ (от 5 рабочих дней);
- Экспресс доставка в любую точку России;
- Техническая поддержка проекта, помощь в подборе аналогов, поставка прототипов;
- Система менеджмента качества сертифицирована по Международному стандарту ISO 9001;
- Лицензия ФСБ на осуществление работ с использованием сведений, составляющих государственную тайну;
- Поставка специализированных компонентов (Xilinx, Altera, Analog Devices, Intersil, Interpoint, Microsemi, Aeroflex, Peregrine, Syfer, Eurofarad, Texas Instrument, Miteq, Cobham, E2V, MA-COM, Hittite, Mini-Circuits, General Dynamics и др.);

Помимо этого, одним из направлений компании «ЭлектроПласт» является направление «Источники питания». Мы предлагаем Вам помощь Конструкторского отдела:

- Подбор оптимального решения, техническое обоснование при выборе компонента;
- Подбор аналогов;
- Консультации по применению компонента;
- Поставка образцов и прототипов;
- Техническая поддержка проекта;
- Защита от снятия компонента с производства.



#### Как с нами связаться

**Телефон:** 8 (812) 309 58 32 (многоканальный)

**Факс:** 8 (812) 320-02-42

**Электронная почта:** [org@eplast1.ru](mailto:org@eplast1.ru)

**Адрес:** 198099, г. Санкт-Петербург, ул. Калинина, дом 2, корпус 4, литера А.