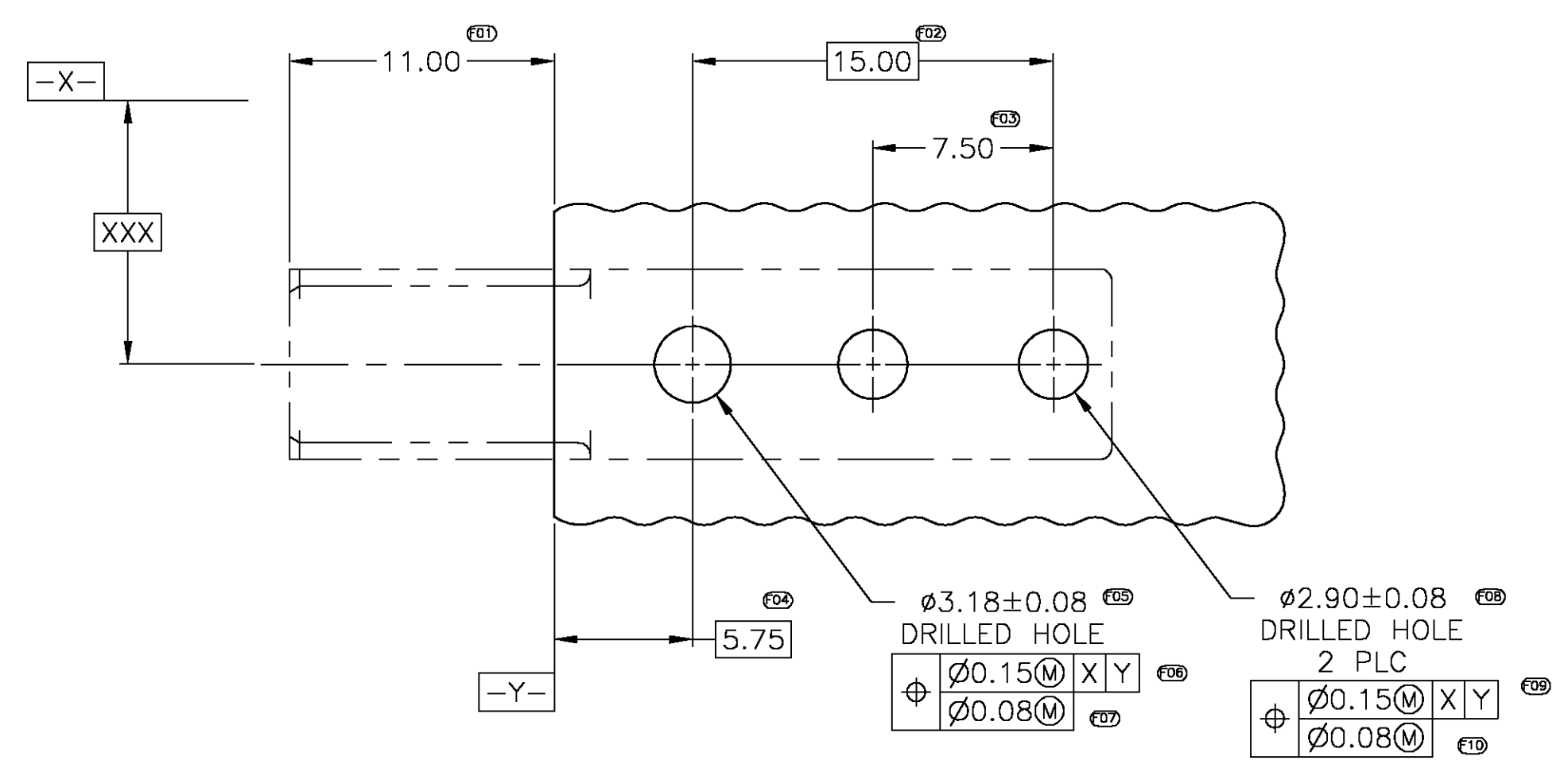
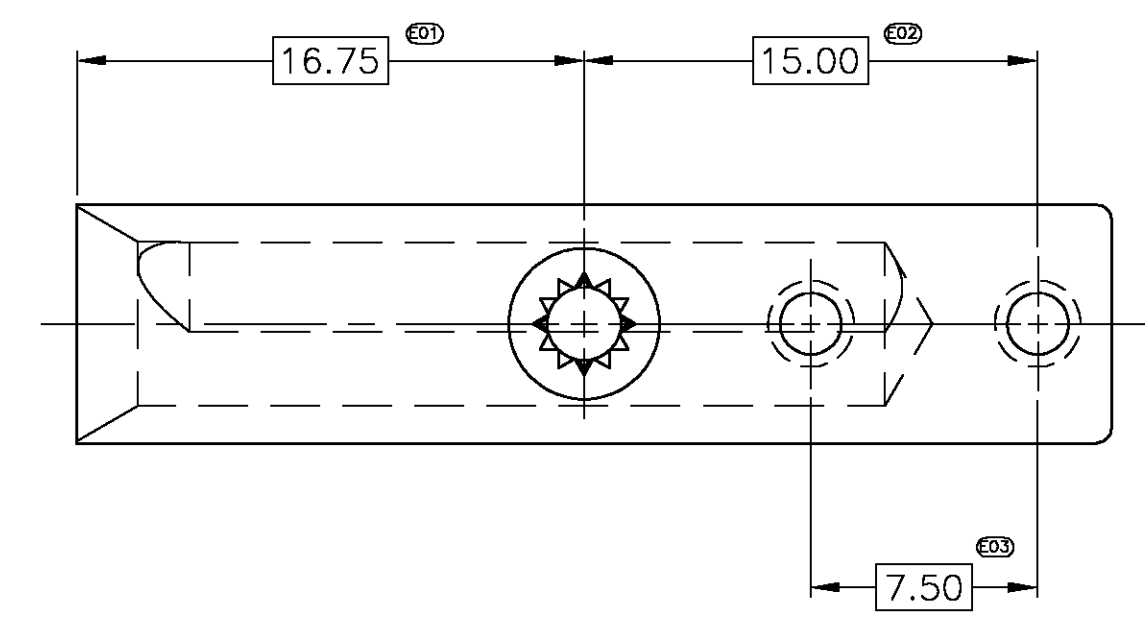
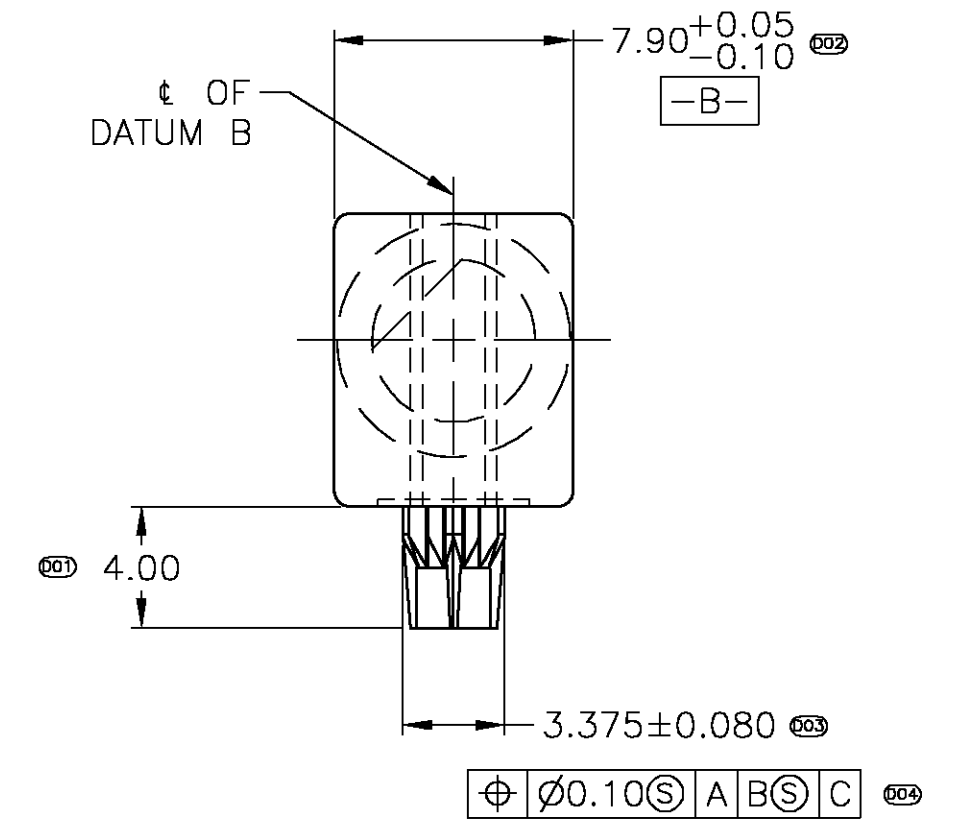
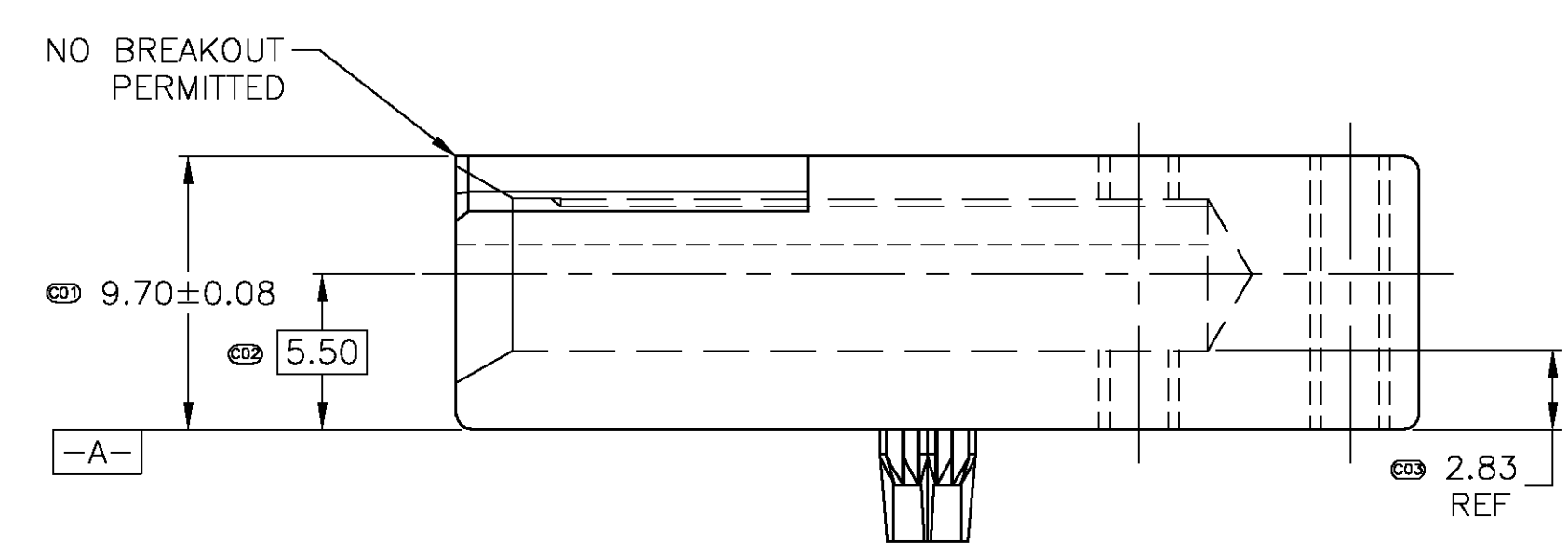
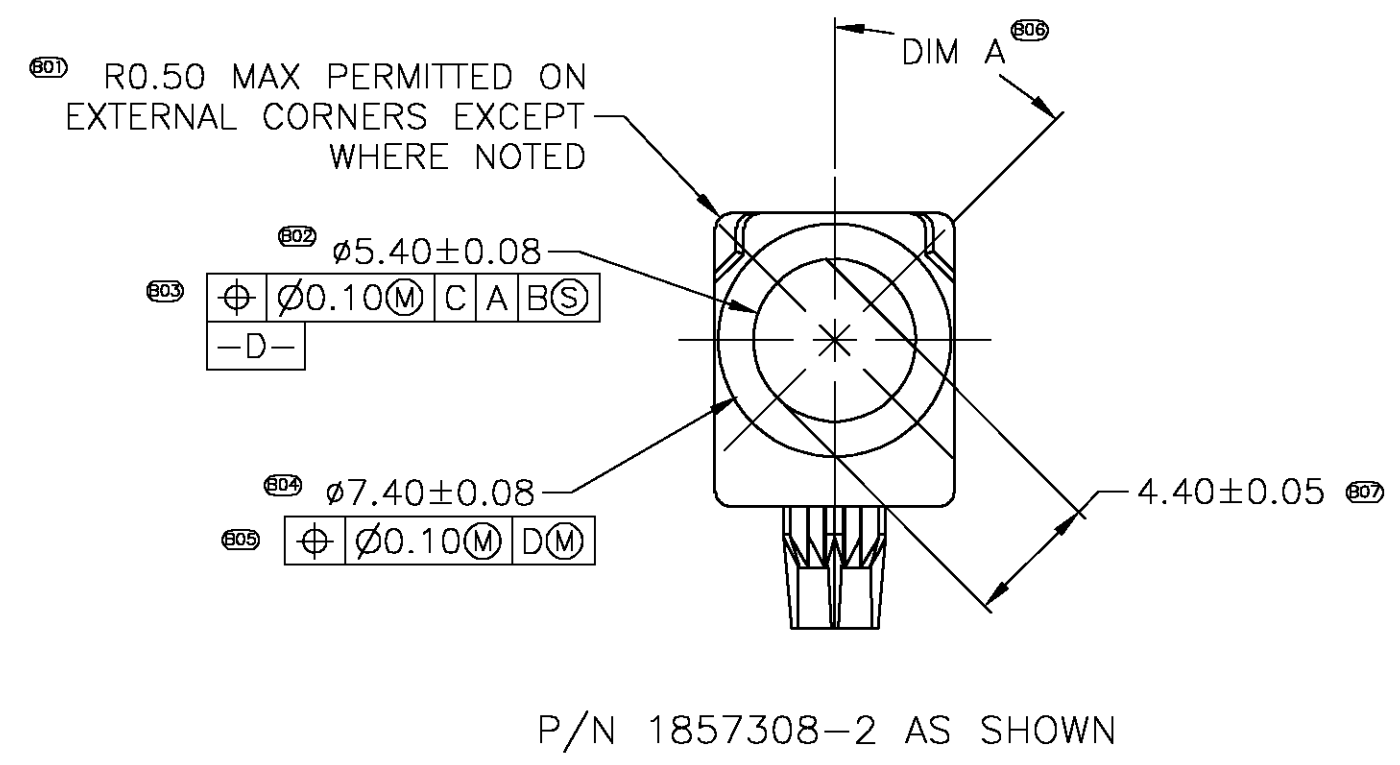
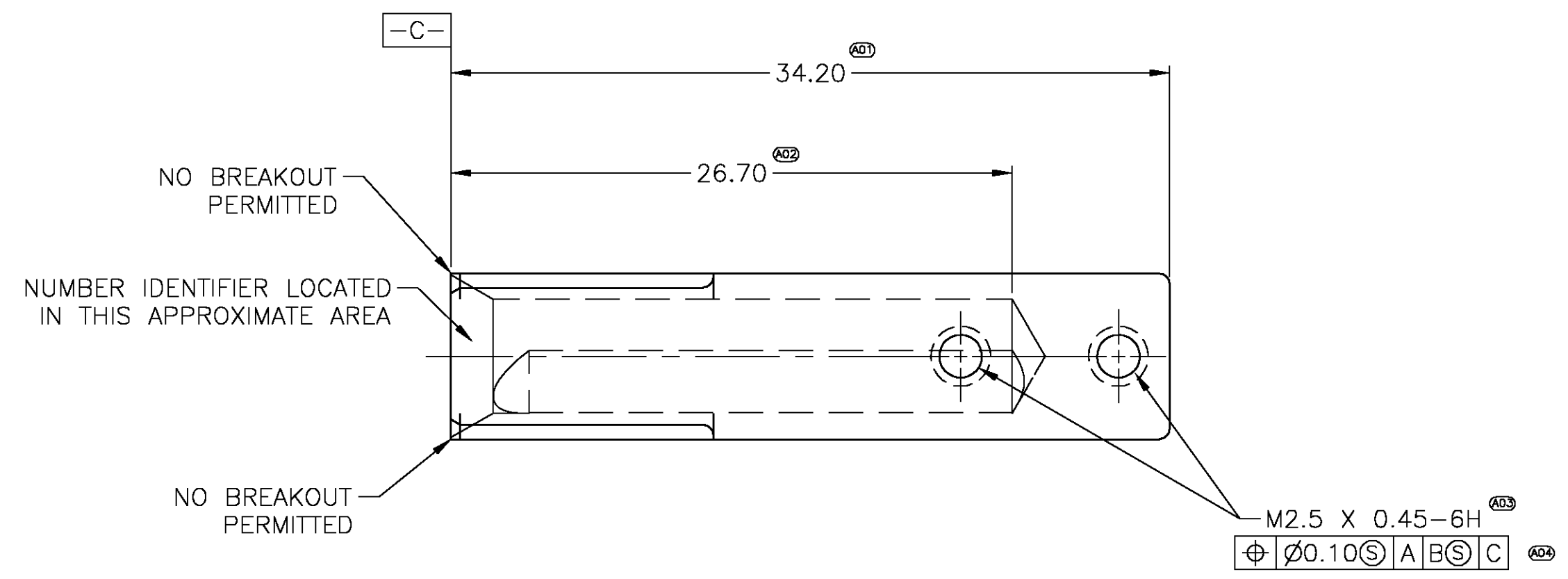


NOTES:  
 1 MATERIAL: ZINC ALLOY DIE CASTING.  
 2 SURFACE FINISH: CHROMATE CONVERSION COATING.  
 (RoHS COMPATIBLE)



FOOT PRINT

1857308-2 AS SHOWN.

KEYING POSN	DIM A	PART NUMBER
8	315'	1857308-8
7	270'	1857308-7
6	225'	1857308-6
5	180'	1857308-5
4	135'	1857308-4
3	90'	1857308-3
2	45'	1857308-2
1	0'	1857308-1

THIS DRAWING IS A CONTROLLED DOCUMENT.		DIN	J.V.D.HEUWEN	13 SEP 2005	Tyco Electronics, Nederland BV 's-Hertogenbosch, Netherlands
DIMENSIONS: mm		CIK	J.TUIN	13 SEP 2005	
TOLERANCES UNLESS OTHERWISE SPECIFIED:		APVD	J.BROEKSTEEG	13 SEP 2005	NAME
0 PLC	± -	PRODUCT SPEC		MODULE, FEMALE, UNIVERSAL POWER MODULE, M2,5	
1 PLC	± -	APPLICATION SPEC		SIZE	
2 PLC	± 0.13	WEIGHT		CAGE CODE	
3 PLC	± -	CUSTOMER DRAWING		DRAWING NO	
4 PLC	± -	SCALE		RESTRICTED TO	
ANGLES	± -	SHEET		1 OF 1	
FINISH	± -	REV		A	



Компания «ЭлектроПласт» предлагает заключение долгосрочных отношений при поставках импортных электронных компонентов на взаимовыгодных условиях!

Наши преимущества:

- Оперативные поставки широкого спектра электронных компонентов отечественного и импортного производства напрямую от производителей и с крупнейших мировых складов;
- Поставка более 17-ти миллионов наименований электронных компонентов;
- Поставка сложных, дефицитных, либо снятых с производства позиций;
- Оперативные сроки поставки под заказ (от 5 рабочих дней);
- Экспресс доставка в любую точку России;
- Техническая поддержка проекта, помощь в подборе аналогов, поставка прототипов;
- Система менеджмента качества сертифицирована по Международному стандарту ISO 9001;
- Лицензия ФСБ на осуществление работ с использованием сведений, составляющих государственную тайну;
- Поставка специализированных компонентов (Xilinx, Altera, Analog Devices, Intersil, Interpoint, Microsemi, Aeroflex, Peregrine, Syfer, Eurofarad, Texas Instrument, Miteq, Cobham, E2V, MA-COM, Hittite, Mini-Circuits, General Dynamics и др.);

Помимо этого, одним из направлений компании «ЭлектроПласт» является направление «Источники питания». Мы предлагаем Вам помощь Конструкторского отдела:

- Подбор оптимального решения, техническое обоснование при выборе компонента;
- Подбор аналогов;
- Консультации по применению компонента;
- Поставка образцов и прототипов;
- Техническая поддержка проекта;
- Защита от снятия компонента с производства.



#### Как с нами связаться

**Телефон:** 8 (812) 309 58 32 (многоканальный)

**Факс:** 8 (812) 320-02-42

**Электронная почта:** [org@eplast1.ru](mailto:org@eplast1.ru)

**Адрес:** 198099, г. Санкт-Петербург, ул. Калинина, дом 2, корпус 4, литера А.