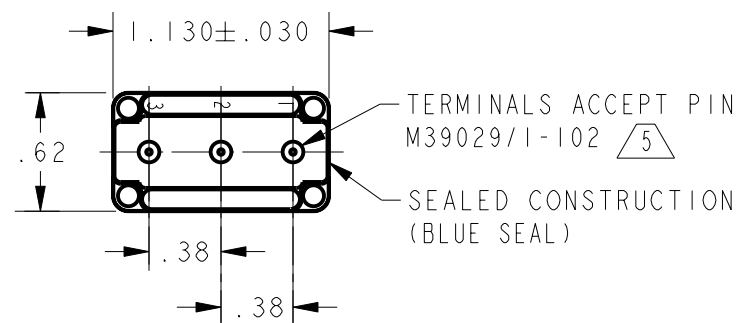
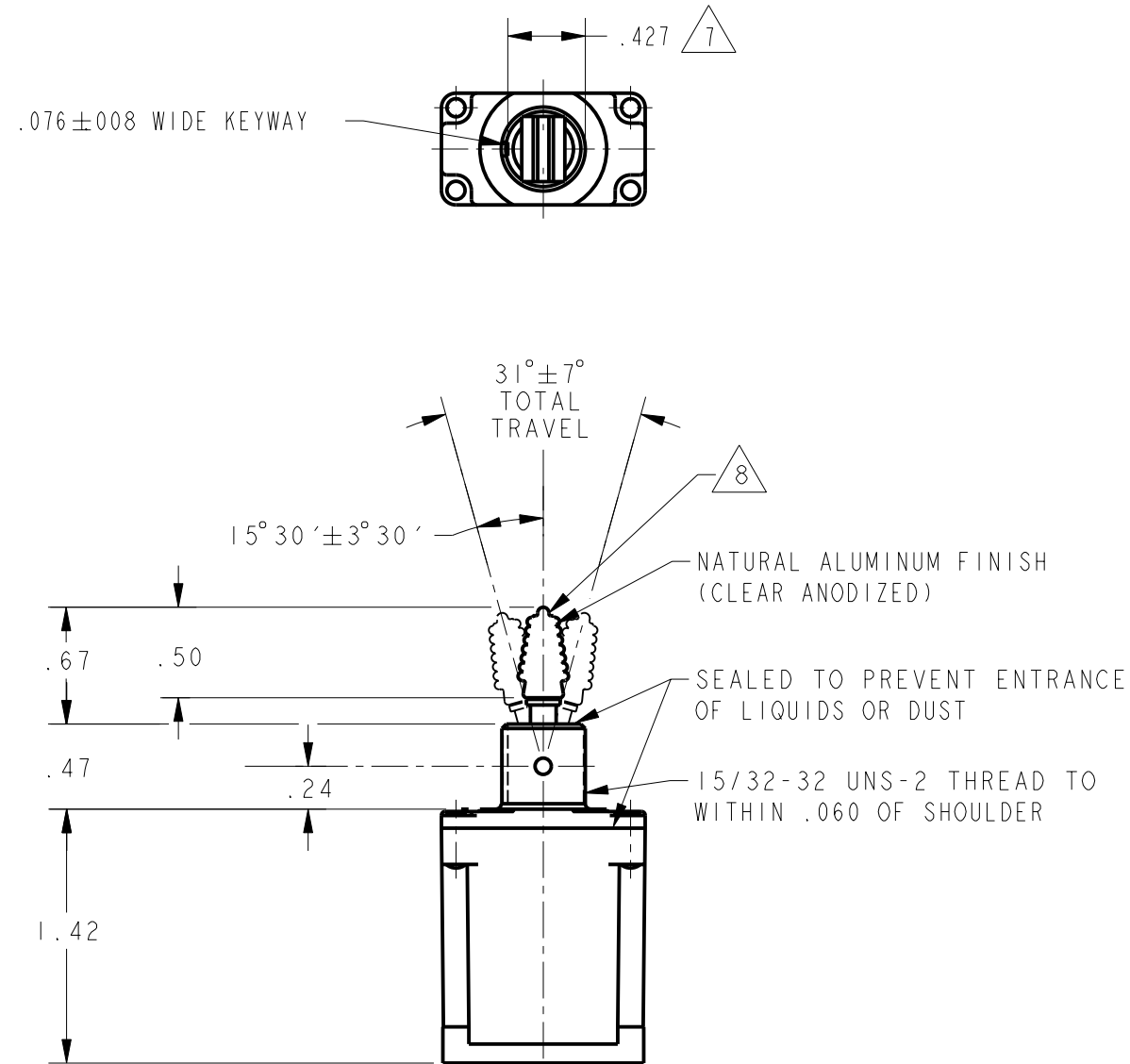


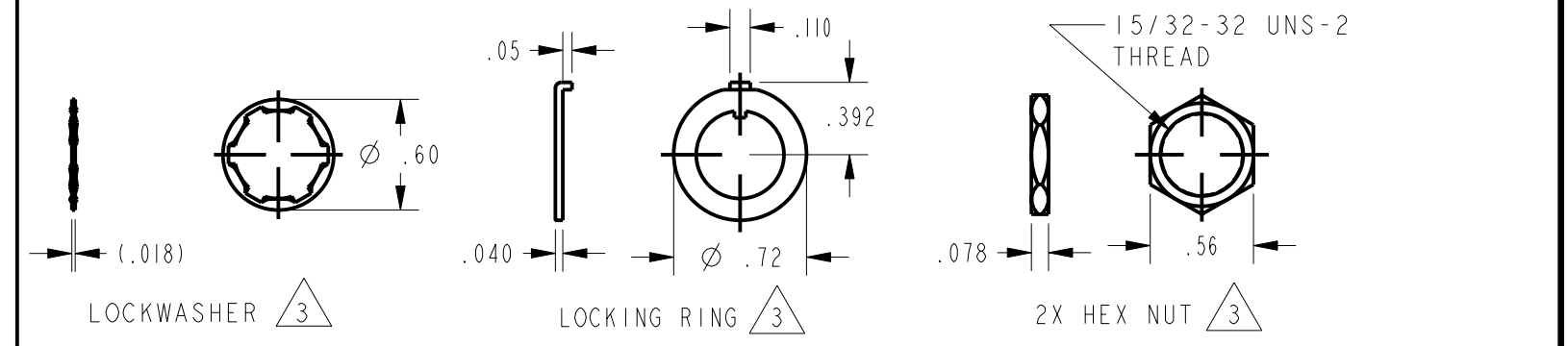
SWITCH - TOGGLE

CATALOG LISTING
101TL154 SERIES
CHART 1

THIS DRAWING COVERS A PROPRIETARY ITEM AND IS THE PROPERTY OF MICRO SWITCH. A DIVISION OF HONEYWELL. THIS DRAWING IS NOT TO BE COPIED OR USED WITHOUT THE APPROVAL OF MICRO SWITCH



CATALOG LISTING	CIRCUIT MADE WITH TOGGLE LEVER IN $\triangle 4$											
	EXTREME POSITION KEYWAY SIDE (1-2)			CENTER (1-2)				EXTREME POSITION OPPOSITE KEYWAY (2-3)				
	28	125	250	125	250	28 VDC	125 VAC	28 VDC	125 VAC			
101TL154-1	ON	OFF	ON	20	.75	.5	15	6	5	3	15	10
101TL154-2	OFF	NONE	ON									
101TL154-3	ON	NONE	ON									
101TL154-21	NONE	OFF	ON									
101TL154-31	NONE	ON	ON									
101TL154-4	MOM OFF	NONE	ON	15	.75	.5	15	6	4	2	10	7
101TL154-5	MOM ON	OFF	ON									
101TL154-6	MOM ON	NONE	OFF									
101TL154-7	MOM ON	OFF	MOM ON									
101TL154-8	MOM ON	NONE	ON									
101TL154-51	NONE	ON	MOM ON									
101TL154-61	MOM ON	OFF	NONE									



NOTES

- SWITCHES ARE CAPABLE OF WITHSTANDING A TEMPERATURE OF 160°F. CONTINUOUSLY AT FULL RATED LOAD
- CIRCUIT DESIGNATION, MICRO SWITCH CAT. LIST. MARKED ON SIDE OF SWITCH
- FURNISHED UNASSEMBLED
- APPLIES ONLY TO "ON" AND "MOM ON" POSITIONS
- THE SEALING GROMMET SHALL SEAL ON A SMOOTH WIRE INSULATION OF .068 - .103 DIAMETERS (14-16 GAGE)
- UNUSED TERMINAL HOLES MAY BE SEALED WITH PLUGS M83723/28-16
- FROM BOTTOM OF KEYWAY TO MAJOR ϕ OF 15/32 THREAD
- TOGGLE LEVER TAB FINISHED IN SATIN CHROME

THIRD ANGLE PROJECTION	
SCALE	FULL
DO NOT SCALE PRINT	
UNLESS OTHERWISE SPECIFIED TOLERANCES ARE	
ONE PLACE	(.0) ±.030
TWO PLACE	(.00) ±.015
THREE PLACE	(.000) ±.005
ANGLES	±
WEIGHT	.08 LB MAX

CATALOG LISTING
101TL154 SERIES CHART 1
 PAGE 1 OF 1
 RELEASE NO. PR-24091
 REPLACES
 ISSUE 1
 CHECK
 REVISIONS
 CHECK
 15 JUL 99
 JAF
 CHECK
 15 JUL 99
 LJK
 DRAWN
 PTC/CAD 2D
 ANSI Y14.5M-1982 APPLIES



Компания «ЭлектроПласт» предлагает заключение долгосрочных отношений при поставках импортных электронных компонентов на взаимовыгодных условиях!

Наши преимущества:

- Оперативные поставки широкого спектра электронных компонентов отечественного и импортного производства напрямую от производителей и с крупнейших мировых складов;
- Поставка более 17-ти миллионов наименований электронных компонентов;
- Поставка сложных, дефицитных, либо снятых с производства позиций;
- Оперативные сроки поставки под заказ (от 5 рабочих дней);
- Экспресс доставка в любую точку России;
- Техническая поддержка проекта, помощь в подборе аналогов, поставка прототипов;
- Система менеджмента качества сертифицирована по Международному стандарту ISO 9001;
- Лицензия ФСБ на осуществление работ с использованием сведений, составляющих государственную тайну;
- Поставка специализированных компонентов (Xilinx, Altera, Analog Devices, Intersil, Interpoint, Microsemi, Aeroflex, Peregrine, Syfer, Eurofarad, Texas Instrument, Miteq, Cobham, E2V, MA-COM, Hittite, Mini-Circuits, General Dynamics и др.);

Помимо этого, одним из направлений компании «ЭлектроПласт» является направление «Источники питания». Мы предлагаем Вам помощь Конструкторского отдела:

- Подбор оптимального решения, техническое обоснование при выборе компонента;
- Подбор аналогов;
- Консультации по применению компонента;
- Поставка образцов и прототипов;
- Техническая поддержка проекта;
- Защита от снятия компонента с производства.



Как с нами связаться

Телефон: 8 (812) 309 58 32 (многоканальный)

Факс: 8 (812) 320-02-42

Электронная почта: org@eplast1.ru

Адрес: 198099, г. Санкт-Петербург, ул. Калинина, дом 2, корпус 4, литера А.