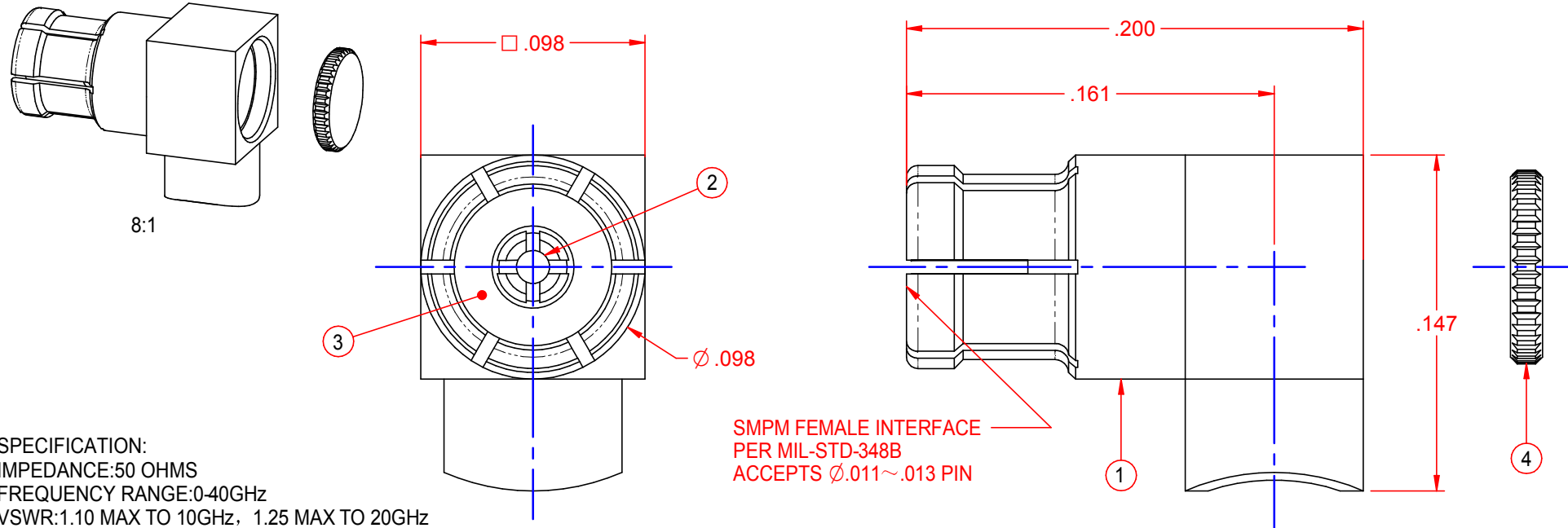


PART NUMBER	ITEM① BODY	ITEM② CONTACT	ITEM③ INSULATOR	ITEM④ END CAP
125-0692-111	BERYLLIUM COPPER GOLD PL .00005 MIN OVER NICKEL PL .00005 MIN OVER COPPER PL .00005 MIN	BERYLLIUM COPPER GOLD PL .00005 MIN OVER NICKEL PL .00005 MIN OVER COPPER PL .00005 MIN	TEFLON	BRASS GOLD PL .00001 MIN OVER NICKEL PL .00005 MIN OVER COPPER PL .00005 MIN

REV	ECO	DATE
001	ECO-16-0080	2016/06/24



SMPM FEMALE INTERFACE
PER MIL-STD-348B
ACCEPTS Ø.011~.013 PIN

SPECIFICATION:

IMPEDANCE:50 OHMS
FREQUENCY RANGE:0-40GHz
VSWR:1.10 MAX TO 10GHz, 1.25 MAX TO 20GHz
INSERTION LOSS:0.12√F dB MAX (F IN GHz)
DIELECTRIC WITHSTANDING VOLTAGE:325 VRMS MIN AT SEA LEVEL
INSULATION RESISTANCE:5000 MEGOHM MIN

CONTACT RESISTANCE:

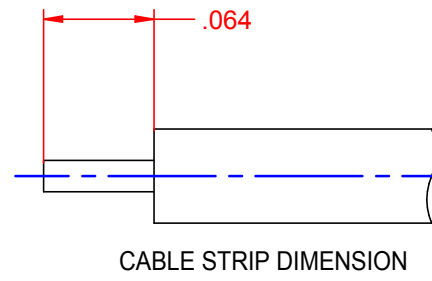
CENTER CONTACT - INITIAL 6 MILLIOHM MAX,AFTER ENVIRONMENTAL NOT APPLICABLE
OUTER CONTACT - INITIAL 2 MILLIOHM MAX,AFTER ENVIRONMENTAL NOT APPLICABLE
RF LEAKAGE:-80 dB TYPICAL AT 3GHz

MECHANICAL:

ENGAGEMENT FORCE:FULL DETENT(FD) 4.5LBS TYPICAL;SMOOTH BORE(SB) 2.5LBS TYPICAL
DISENGAGEMENT FORCE:FD 6.5LBS TYPICAL;SB 1.5LBS TYPICAL
CONTACT RETENTION:1.5LBS MIN AXIAL FORCE
DURABILITY:FD 100CYCLES MIN;SB 500 CYCLES MIN

ENVIRONMENTAL:

OPERATING TEMPERATURE:-65°C TO 165°C
THERMAL SHOCK:MIL-STD-202, METHOD 107, CONDITION B
MECHANICAL SHOCK:MIL-STD-202, METHOD 213, CONDITION I
CORROSION:MIL-STD-202, METHOD 101
VIBRATION:MIL-STD-202, METHOD 204
MOISTURE RESISTANCE:MIL-STD-202, METHOD 106, EXCEPT STEP 7B.



<p>This PROPRIETARY Document is property of Cinch Connectivity Solutions. It is confidential in nature, non-transferable, and issued with the clear understanding that it is not traced or copied without permission and is returnable upon demand.</p> <p>INTERPRET DRAWING IN ACCORDANCE WITH ASME Y14.5-2009.</p>	Model No. 125-0692-111	JOHNSON		
	RoHS2 2011/65/EU	Cage Code 14949	Title: SMPM FEMALE RIGHT ANGLE CABLED .047 SEMI-RIGID	
	UNLESS OTHERWISE SPECIFIED UNITS: INCH	3RD ANGLE PROJECTION	Drawing No. 125-0692-111	Rev. 001
	.XX ± .02 .XXX ± .005 ANGLES ± 2°	Drawn by: Eric.Dai	Date: 2016/06/24	Size A

DO NOT SCALE DRAWING
Workmanship Std.
/



Компания «ЭлектроПласт» предлагает заключение долгосрочных отношений при поставках импортных электронных компонентов на взаимовыгодных условиях!

Наши преимущества:

- Оперативные поставки широкого спектра электронных компонентов отечественного и импортного производства напрямую от производителей и с крупнейших мировых складов;
- Поставка более 17-ти миллионов наименований электронных компонентов;
- Поставка сложных, дефицитных, либо снятых с производства позиций;
- Оперативные сроки поставки под заказ (от 5 рабочих дней);
- Экспресс доставка в любую точку России;
- Техническая поддержка проекта, помощь в подборе аналогов, поставка прототипов;
- Система менеджмента качества сертифицирована по Международному стандарту ISO 9001;
- Лицензия ФСБ на осуществление работ с использованием сведений, составляющих государственную тайну;
- Поставка специализированных компонентов (Xilinx, Altera, Analog Devices, Intersil, Interpoint, Microsemi, Aeroflex, Peregrine, Syfer, Eurofarad, Texas Instrument, Miteq, Cobham, E2V, MA-COM, Hittite, Mini-Circuits, General Dynamics и др.);

Помимо этого, одним из направлений компании «ЭлектроПласт» является направление «Источники питания». Мы предлагаем Вам помощь Конструкторского отдела:

- Подбор оптимального решения, техническое обоснование при выборе компонента;
- Подбор аналогов;
- Консультации по применению компонента;
- Поставка образцов и прототипов;
- Техническая поддержка проекта;
- Защита от снятия компонента с производства.



Как с нами связаться

Телефон: 8 (812) 309 58 32 (многоканальный)

Факс: 8 (812) 320-02-42

Электронная почта: org@eplast1.ru

Адрес: 198099, г. Санкт-Петербург, ул. Калинина, дом 2, корпус 4, литера А.