

4

3

2

1

THIS DRAWING IS UNPUBLISHED
VERTRAULICHE UNVEROEFFENTLICHE ZEICHNUNG

RELEASE FOR PUBLIKATION
FREI FUER VEROEFFENTLICHUNG

MATED WITH:
PASSEND ZU:
1110948, 1110949

LOC AI

DIST -

P

LTR

REVISIONS
ÄNDERUNGEN

DESCRIPTION
BESCHREIBUNG

DATE

DWN

APVD

© COPYRIGHT 2000

BY AMP INCORPORATED

ALL RIGHTS RESERVED
ALLE RECHTE VORBEHALTEN

PROJEKT NR.
B901815

B3

ECR-05-015793 PN 1-1 ADDED

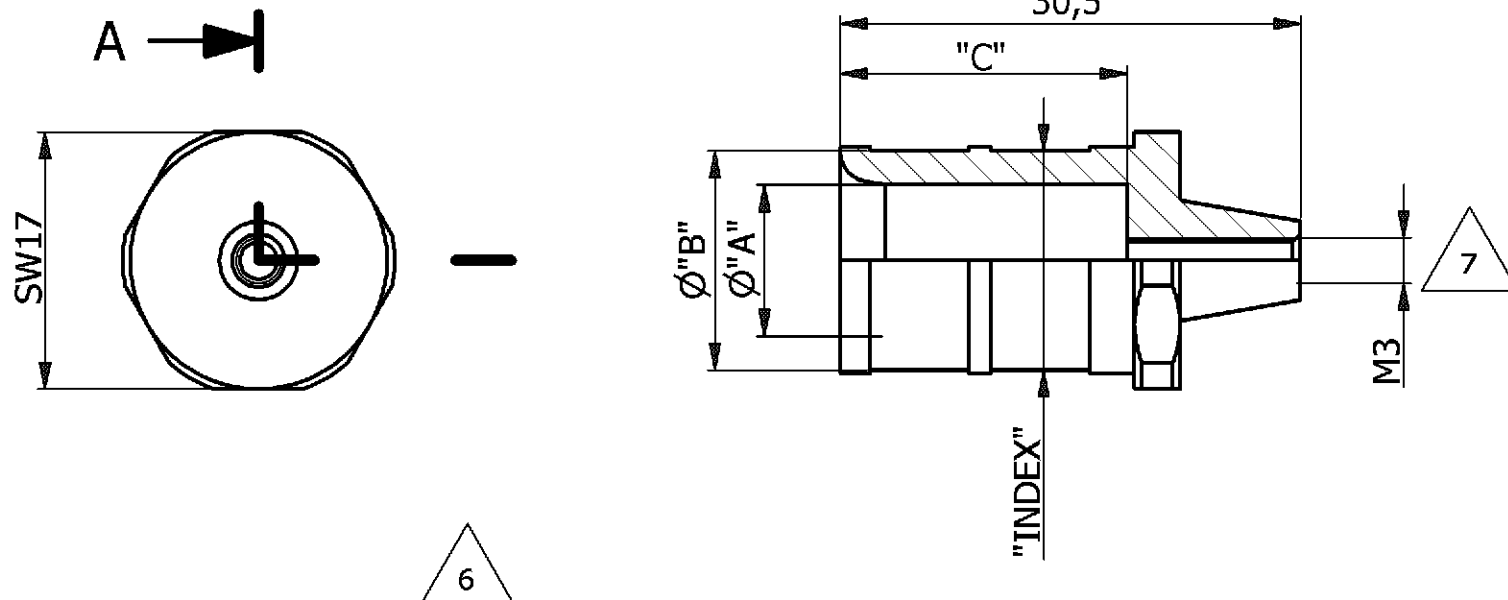
25.10.2005

BR

ST

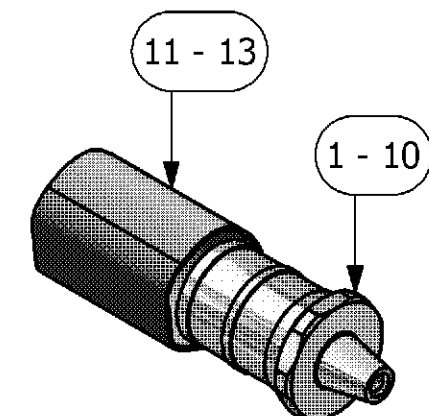
NOTES

- 1 SUITABLE CONTACTS: SERIES HF06
CUSTOMER DRAWING: 11100948, 1110949
- 2 SUITABLE CONTACTS: SERIES HF08
CUSTOMER DRAWING: 1103037, 1103038
- 3 SUITABLE CRIMPING TOOL: HYDR. TOOL 30kN
CUSTOMER DRAWING: 1105653
- 4 SUITABLE CRIMPING TOOL: HYDR. TOOLS 60kN
CUSTOMER DRAWING: 1110956
- 5 DIE SIZE "INDEX" ACC. TO DIN 48083, SEE
CUSTOMER DRAWINGS OF CRIMPING TOOLS
- 6 SHRINK. TUBE ACC. TO MIL I-23053 B/5, RATE 3:1
- 7 STANDARDS:
DIN EN 61984; DIN EN 60664-1
- 8 PACKAGING:
10 SETS IN A CARTON



1	1	1	1	1	1	1	1	1	1	1	1	SHRINK. TUBE	-	-	-	-	PO	BLACK	0,004	18 / 45	14
1	1	1	1	1	1	1	1	1	1	1	1	SHRINK. TUBE	-	-	-	-	PO	BLACK	0,003	18 / 25	13
1	1	1	1	1	1	1	1	1	1	1	1	SHRINK. TUBE	-	-	-	-	PO	BLACK	0,002	12 / 25	12
1	1	1	1	1	1	1	1	1	1	1	1	CRIMP BARREL	14	11,5	14,0	19	COPPER	SILVER PLATED	0,018	WIRE SIZE 50 MM ³	11
1	1	1	1	1	1	1	1	1	1	1	1	CRIMP BARREL	16	11,8	16,5	19	COPPER	SILVER PLATED	0,027	WIRE SIZE 70 MM ³	10
1	1	1	1	1	1	1	1	1	1	1	1	CRIMP BARREL	14	10,0	14,5	19	COPPER	SILVER PLATED	0,024	WIRE SIZE 50 MM ³	9
1	1	1	1	1	1	1	1	1	1	1	1	CRIMP BARREL	14	9,8	14,5	19	COPPER	SILVER PLATED	0,025	WIRE SIZE 48 MM ³	8
1	1	1	1	1	1	1	1	1	1	1	1	CRIMP BARREL	12	8,2	12,5	19	COPPER	SILVER PLATED	0,021	WIRE SIZE 35 MM ³	7
1	1	1	1	1	1	1	1	1	1	1	1	CRIMP BARREL	12	8,5	12,5	19	COPPER	SILVER PLATED	0,020	WIRE SIZE 30 MM ³	6
1	1	1	1	1	1	1	1	1	1	1	1	CRIMP BARREL	10	7,0	10,0	19	COPPER	SILVER PLATED	0,016	WIRE SIZE 25 MM ³	5
1	1	1	1	1	1	1	1	1	1	1	1	CRIMP BARREL	8	5,9	8,5	19	COPPER	SILVER PLATED	0,014	WIRE SIZE 18 MM ³	4
1	1	1	1	1	1	1	1	1	1	1	1	CRIMP BARREL	8	5,5	8,5	19	COPPER	SILVER PLATED	0,015	WIRE SIZE 16 MM ³	3
1	1	1	1	1	1	1	1	1	1	1	1	CRIMP BARREL	6	4,5	6,0	19	COPPER	SILVER PLATED	0,011	WIRE SIZE 10 MM ³	2
1	1	1	1	1	1	1	1	1	1	1	1	CRIMP BARREL	5	3,8	5,5	19	COPPER	SILVER PLATED	0,010	WIRE SIZE 06 MM ³	1

PART NO. / QUANTITY											INDEX ACC.	DIMENSIONS			MATERIAL	SURFACE	WEIGHT [kg]	NOTE	ITEM
1-1	1-0	0-9	0-8	0-7	0-6	0-5	0-4	0-3	0-2	0-1	DESCRIPTION	TO DIN 48083	A	B	C				
											ORDERING TEXT: CH.6.MM ² -6MM	WIRE: H07V-K 1x6MM ²							
											ORDERING TEXT: CH.10.MM ² -6MM	WIRE: H07V-K 1x10MM ²							
											ORDERING TEXT: CH.16.MM ² -6MM	WIRE: H07V-K 1x16MM ²							
											ORDERING TEXT: CH.18.MM ² -6MM	WIRE: RADOX 155, ZYRAD 555, BETATHERM 155 3x6MM ²							
											ORDERING TEXT: CH.25.MM ² -6MM	WIRE: H07V-K 1x25MM ²							
											ORDERING TEXT: CH.30.MM ² -6MM	WIRE: RADOX 155, ZYRAD 555, BETATHERM 155 3x10MM ²							
											ORDERING TEXT: CH.35.MM ² -6MM	WIRE: LAPP H07V-K, H07V-K UL STYLE 1015, CSA, TEW 1x35MM ²							
											ORDERING TEXT: CH.48.MM ² -6MM	WIRE: RADOX 155, ZYRAD 555, BETATHERM 155 3x16MM ²							
											ORDERING TEXT: CH.50.MM ² -6MM	WIRE: LAPP H07V-K, H07V-K UL STYLE 1015, CSA, TEW 1x50MM ²							
											ORDERING TEXT: CH.70.MM ² -6MM	WIRE: LAPP H07V-K, H07V-K UL STYLE 1015, CSA, TEW 1x70MM ² , 2x35MM ²							
											ORDERING TEXT: CH.50H.MM ² -6MM	WIRE: HIGH FLEX. WIRE ACC. TO DIN 46438							



M 1:1

THIS DRAWING IS A CONTROLLED DOCUMENT FOR AMP INCORPORATED.
IT IS SUBJECT TO CHANGE AND THE CONTROLLING ENGINEERING
ORGANIZATION SHOULD BE CONTACTED FOR THE LATEST REVISION.
DIESSES ZEICHNUNGSDOKUMENT WIRD DURCH AMP INCORPORATED KONTROLLIERT.
ÄNDERUNGEN, DIE DEM TECHNISCHEN FORTSCHRITT DIENEN, SIND VORBEHALTEN.
DEN JEWEILS LETZTGÜLTIGEN ÄNDERUNGSSTAND ERFAHREN SIE AUF ANFRAGE.

DIMENSIONS:
DIMENSIONEN:
mm

TOLERANCES UNLESS
OTHERWISE SPECIFIED:
ALLGEMEINTOLERANZEN

n. ISO 8015 - #
n. ISO 2768 - mH-E #
n. DIN 16901 - 140 #

0 PLC #
1 PLC #
2 PLC #
3 PLC #
ANGLES / WINKEL #

MATERIAL FINISH / OBERFLÄCHE / FARBE

DWN H.BRAUN 25.10.2005

CHK

APVD T.SCHNURPFEIL 25.10.2005

PRODUCT SPEC. 108-74024

APPLICATION SPEC. 114-74031

WEIGHT / GEWICHT SEE TABLE

tyco
Electronics

Tyco / Electronics AMP GmbH
D - 53819 Neunkirchen

NAME
**CRIMP BARREL
SERIES HF06, HF08**

SIZE A3 CAGE CODE 00779 DRAWING NO. 1110952

RESTRICTED TO NUR FUER

CUSTOMER DRAWING / KUNDENZEICHNUNG

SCALE MASSSTAB 2:1 SHEET BLATT 1 OF VON 1 REV. B3

K:\Prod_Eng\3D-Modell\K12\msh\k12\F1110952.dwg



Компания «ЭлектроПласт» предлагает заключение долгосрочных отношений при поставках импортных электронных компонентов на взаимовыгодных условиях!

Наши преимущества:

- Оперативные поставки широкого спектра электронных компонентов отечественного и импортного производства напрямую от производителей и с крупнейших мировых складов;
- Поставка более 17-ти миллионов наименований электронных компонентов;
- Поставка сложных, дефицитных, либо снятых с производства позиций;
- Оперативные сроки поставки под заказ (от 5 рабочих дней);
- Экспресс доставка в любую точку России;
- Техническая поддержка проекта, помощь в подборе аналогов, поставка прототипов;
- Система менеджмента качества сертифицирована по Международному стандарту ISO 9001;
- Лицензия ФСБ на осуществление работ с использованием сведений, составляющих государственную тайну;
- Поставка специализированных компонентов (Xilinx, Altera, Analog Devices, Intersil, Interpoint, Microsemi, Aeroflex, Peregrine, Syfer, Eurofarad, Texas Instrument, Miteq, Cobham, E2V, MA-COM, Hittite, Mini-Circuits, General Dynamics и др.);

Помимо этого, одним из направлений компании «ЭлектроПласт» является направление «Источники питания». Мы предлагаем Вам помощь Конструкторского отдела:

- Подбор оптимального решения, техническое обоснование при выборе компонента;
- Подбор аналогов;
- Консультации по применению компонента;
- Поставка образцов и прототипов;
- Техническая поддержка проекта;
- Защита от снятия компонента с производства.



Как с нами связаться

Телефон: 8 (812) 309 58 32 (многоканальный)

Факс: 8 (812) 320-02-42

Электронная почта: org@eplast1.ru

Адрес: 198099, г. Санкт-Петербург, ул. Калинина, дом 2, корпус 4, литера А.