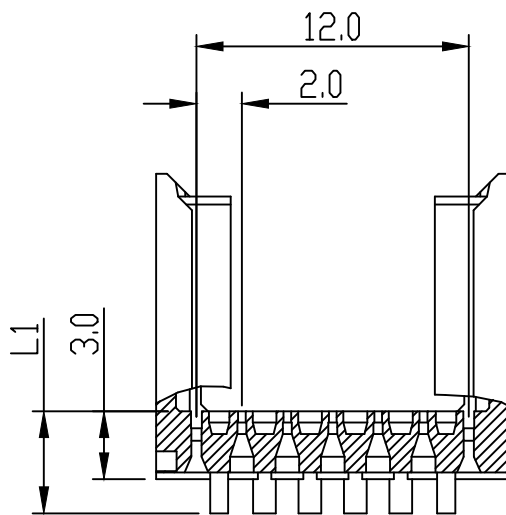
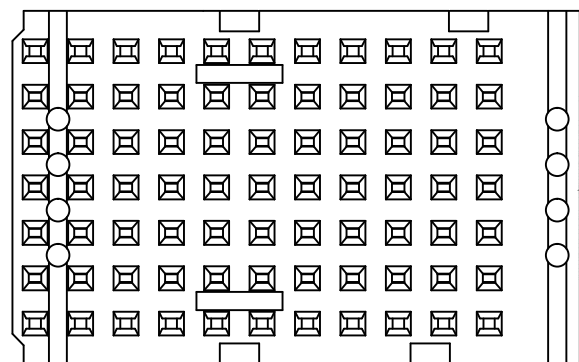


SECTION B-B
SCALE 3:1



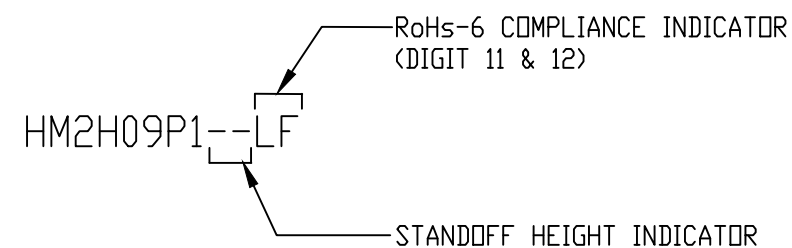
SECTION C-C



ABRIDGED
CAT No
MARKED

NOTES:

1. MEASURED AT THE BOTTOM
2. MATERIAL : GLASS REINFORCED POLYESTER UL94-V0
3. THIS PRODUCT MEETS EUROPEAN UNION DIRECTIVES AND OTHER COUNTRY REGULATIONS AS DESCRIBED IN GS-47-0004
4. PARTS WITH AND WITHOUT SUFFIX LF TO THE PRODUCT PART NUMBER ARE IDENTICAL IN FORM , FIT AND FUNCTION LF SUFFIX IS ADDED TO THE PART NUMBER OF THIS PRODUCT TO HAVE UNIFORM IDENTIFICATION OF ALL RoHs COMPATIBLE PRODUCTS



| CAT. NO. | L1 | L2 | |
|--------------|-----|-------|-----------|
| HM2H09P1LF | 3.0 | 13.45 | AVAILABLE |
| HM2H09P109LF | 3.9 | 14.35 | AVAILABLE |
| HM2H09P111LF | 4.1 | 14.55 | AVAILABLE |
| HM2H09P113LF | 4.3 | 14.75 | AVAILABLE |
| HM2H09P115LF | 4.5 | 14.95 | AVAILABLE |
| HM2H09P117LF | 4.7 | 15.15 | AVAILABLE |
| HM2H09P119LF | 4.9 | 15.35 | AVAILABLE |
| HM2H09P122LF | 5.2 | 15.65 | AVAILABLE |
| HM2H09P130LF | 6.0 | 16.45 | AVAILABLE |

| | | | | | | | | | | | | | |
|-------------|-------------|----------------|------------|-----------------------|--|-------------------------------|--|------------------|--|---------------------------------------|--|--|--|
| mat'l. code | | | | surface ISO 1302 ✓ | | tolerance ISO 406 ISO 1101 | | projection MM | | product family MILLIPACS | | | |
| ltr | | | | ecn no | | dr | | date | | tolerances unless otherwise specified | | title | |
| B | 105-0241 | AB | 2005-11-22 | angles | | linear | | .0±0.2 | | MM | | MPACS 5+2 ROW SHROUD STR HDR (TYPE-C) (11 POS) | |
| C | 106-0091 | AB | 2006-06-26 | 0°±1° | | | | .00±0.1 | | | | | |
| D | 106-0096 | VV | 2006-07-04 | dr | | ALEX BABU | | 2008-12-16 | | FCI | | dwg no sheet 1 of 1 size BS, C ,201630, 031 A3 | |
| E | ELX-I-18259 | AKA | 2014-07-09 | enr | | ALEX BABU | | 2008-12-16 | | | | | |
| | | | | chr | | BIJU K PAUL | | 2008-12-16 | | | | | |
| | | | | appd | | BIJU K PAUL | | 2008-12-16 | | | | | |
| sheet index | | revision sheet | | E | | | | | | | | type Product Customer Drawing | |
| | | 1 | | 1 | | | | | | | | | |



Компания «ЭлектроПласт» предлагает заключение долгосрочных отношений при поставках импортных электронных компонентов на взаимовыгодных условиях!

Наши преимущества:

- Оперативные поставки широкого спектра электронных компонентов отечественного и импортного производства напрямую от производителей и с крупнейших мировых складов;
- Поставка более 17-ти миллионов наименований электронных компонентов;
- Поставка сложных, дефицитных, либо снятых с производства позиций;
- Оперативные сроки поставки под заказ (от 5 рабочих дней);
- Экспресс доставка в любую точку России;
- Техническая поддержка проекта, помощь в подборе аналогов, поставка прототипов;
- Система менеджмента качества сертифицирована по Международному стандарту ISO 9001;
- Лицензия ФСБ на осуществление работ с использованием сведений, составляющих государственную тайну;
- Поставка специализированных компонентов (Xilinx, Altera, Analog Devices, Intersil, Interpoint, Microsemi, Aeroflex, Peregrine, Syfer, Eurofarad, Texas Instrument, Miteq, Cobham, E2V, MA-COM, Hittite, Mini-Circuits, General Dynamics и др.);

Помимо этого, одним из направлений компании «ЭлектроПласт» является направление «Источники питания». Мы предлагаем Вам помощь Конструкторского отдела:

- Подбор оптимального решения, техническое обоснование при выборе компонента;
- Подбор аналогов;
- Консультации по применению компонента;
- Поставка образцов и прототипов;
- Техническая поддержка проекта;
- Защита от снятия компонента с производства.



Как с нами связаться

Телефон: 8 (812) 309 58 32 (многоканальный)

Факс: 8 (812) 320-02-42

Электронная почта: org@eplast1.ru

Адрес: 198099, г. Санкт-Петербург, ул. Калинина, дом 2, корпус 4, литера А.