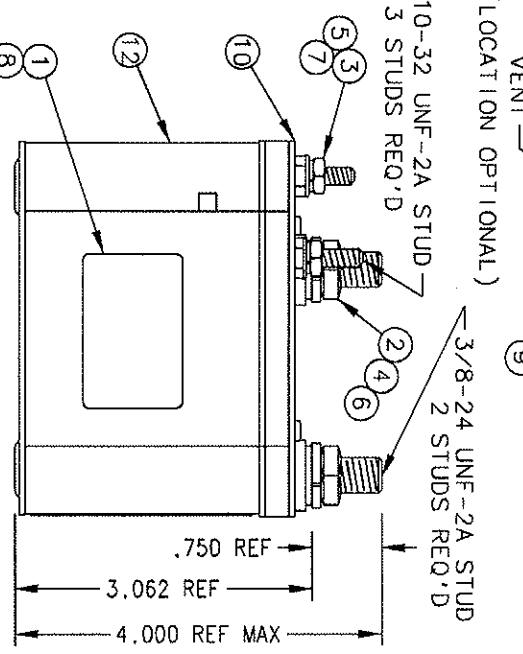
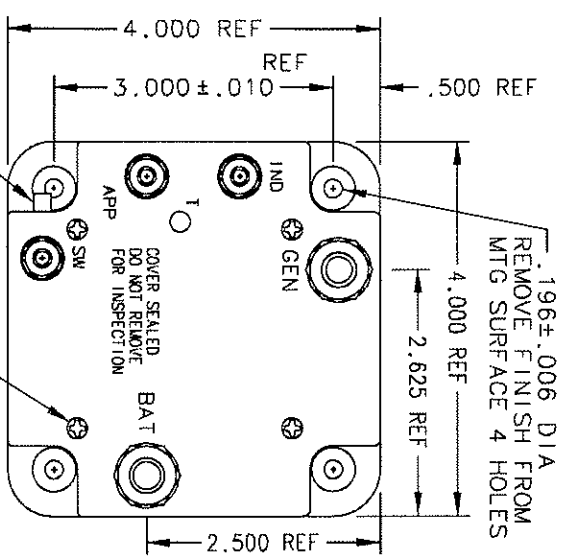
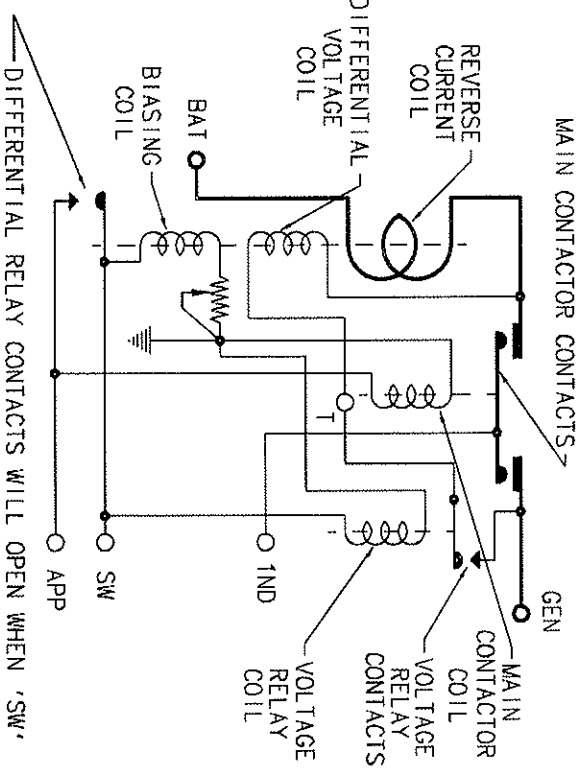


REVISIONS		DESCRIPTION	DATE	APPROVED
N	22769	REDRAWN TO CAEDS: EDIT DIM'S	93/02/13	WS
P	24162	ITEM #1 P/N WAS -001, ADDED. IT 8	93/06/28	WS
R	30491	REF. ADDED, PROPRIETARY NOTE REMOVED	93/06/28	



NOMINAL VOLTAGE 28 VDC
 CURRENT RATING-CONTINUOUS 200 AMP
 15 SEC 1000 AMP
 1 MIN 500 AMP
 5 MIN 300 AMP
 INTERRUPTING CAPACITY 4500 AMP
 REVERSE CURRENT SETTING 6-17 AMP
 OVER A VOLTAGE RANGE 27.5±2.5 VDC
 CALIBRATED AT 12±1 AMP RC AT 28 VDC & 25±5°C
 DIFFERENTIAL VOLTAGE .85±.15 V
 MAX WEIGHT 2 lbs 15 oz



1. THIS UNIT MEETS THE APPLICABLE PORTIONS OF MIL-R-8106
2. THIS UNIT SUPERSEDES A-700AQ-1, -3, & -6.

UNLESS OTHERWISE SPECIFIED DIMENSIONS ARE IN INCHES DECIMALS OR FRACTIONS		DR BY RLS/96/07/08		HARTMAN ELECTRICAL MANUFACTURING MANSFIELD, OHIO	
DASH NO.	APPL. ASSY USED ON	DR BY	CHK BY	SIZE	CODE IDENT
		ENGR		C	74063
		MFG			
		RELEASE			
		CONTR NO.			
		GOVT APPVL			
LOCKHEED-GEORGIA P/N 695792-2		SCALE NONE		DRAWING OR SPECIFICATION	
				MATERIAL OR NOTE	
				SHEET	

CUTOUT - REVERSE CURRENT

DIFFERENTIAL RELAY CONTACTS WILL OPEN WHEN 'SW' IS DE-ENERGIZED AS WELL AS ON REVERSE CURRENT CONFIGURATION CONTROLLED

QTY	PART OR IDENTIFYING NO.	DESCRIPTION	FOU NO.	DRAWING OR SPECIFICATION	MATERIAL OR NOTE
12	36451-010	CUTOUT ASSEMBLY PRIMARY			
11					
10	07822-000	PLATE - BASE COVER			
9	51200-020	SCREW No. 4x1/4 BINDING HD			S.S.
8	39529-001	OVERLAY			
7	51712-194	WASHER, FLAT 7/16x13/64x.032			BRASS
6	51704-024	WASHER, FLAT 5/8x.390x.064			BRASS
5	51810-054	WASHER, LOCK #10 SPLIT			BRONZE
4	51807-084	WASHER, LOCK 3/8 SPLIT			BRONZE
3	50410-084	NUT, HEX 10-32x3/8x1/8			BRASS
2	50407-164	NUT, HEX 3/8-24x5/8x7/32			BRASS
1	16043-010	PLATE-NAME			



Компания «ЭлектроПласт» предлагает заключение долгосрочных отношений при поставках импортных электронных компонентов на взаимовыгодных условиях!

Наши преимущества:

- Оперативные поставки широкого спектра электронных компонентов отечественного и импортного производства напрямую от производителей и с крупнейших мировых складов;
- Поставка более 17-ти миллионов наименований электронных компонентов;
- Поставка сложных, дефицитных, либо снятых с производства позиций;
- Оперативные сроки поставки под заказ (от 5 рабочих дней);
- Экспресс доставка в любую точку России;
- Техническая поддержка проекта, помощь в подборе аналогов, поставка прототипов;
- Система менеджмента качества сертифицирована по Международному стандарту ISO 9001;
- Лицензия ФСБ на осуществление работ с использованием сведений, составляющих государственную тайну;
- Поставка специализированных компонентов (Xilinx, Altera, Analog Devices, Intersil, Interpoint, Microsemi, Aeroflex, Peregrine, Syfer, Eurofarad, Texas Instrument, Miteq, Cobham, E2V, MA-COM, Hittite, Mini-Circuits, General Dynamics и др.);

Помимо этого, одним из направлений компании «ЭлектроПласт» является направление «Источники питания». Мы предлагаем Вам помощь Конструкторского отдела:

- Подбор оптимального решения, техническое обоснование при выборе компонента;
- Подбор аналогов;
- Консультации по применению компонента;
- Поставка образцов и прототипов;
- Техническая поддержка проекта;
- Защита от снятия компонента с производства.



Как с нами связаться

Телефон: 8 (812) 309 58 32 (многоканальный)

Факс: 8 (812) 320-02-42

Электронная почта: org@eplast1.ru

Адрес: 198099, г. Санкт-Петербург, ул. Калинина, дом 2, корпус 4, литера А.