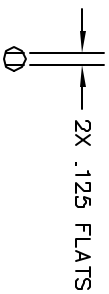
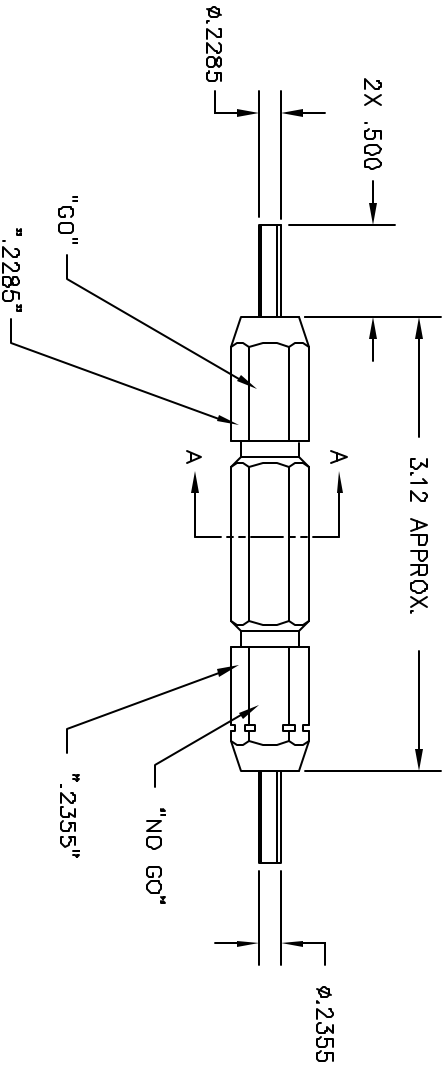


REVISIONS				
REV.	EQ'S NUMBER	DESCRIPTION	BY DATE	APP'D DATE
1		ORIGINAL RELEASE	12/29/04	12/29/04

"DO NOT CRIMP"  
"GAGE"  
"DANIELS-USA G1013"

SECTION A-A



UNCONTROLLED DOCUMENT  
WILL NOT BE UPDATED

RESTRICTED & CONFIDENTIAL		MATERIAL		ITEM		PART NO.		QTY.		DESCRIPTION/REMARKS	
CONFIDENTIAL PROPERTY OF DANIELS MANUFACTURING CORP. NOT TO BE REPRODUCED OR USED FOR ANY OTHER PURPOSE EXCEPT AS AUTHORIZED IN WRITING BY DANIELS MANUFACTURING.		HEAT TREAT		DWN J. JOYCE		12/29/04				DANIELS MANUFACTURING CORP.	
JUST BE RETURNED TO DANIELS MANUFACTURING OR OTHER PURCHASER OF ORDER OF WHICH LEFT.		FINISH		APPRO		12/29/04				ORLANDO, FLORIDA	
				DATE						GAGE 11851	
				DATE						G0/NO-G0 GAGE	
				DATE						ENVELOPE DRAWING	
				DATE						G1013-ENV	
				DATE						G1013-ENV	
				DATE						G1013-ENV	

DO NOT SCALE DRAWING

NOTE:		WHILE USED:		CWD P/N		SHEET		OF	
THIS DRAWING IS AN OUTLINE DRAWING OF THE RESPECTIVE DIMS. PART NUMBER INDICATED IN THIS DRAWING.		SIZE		G1013-ENV		1		1	
INDICATED IN THIS DRAWING.		SCALE		G1013-ENV		1		1	
PART NUMBER IN ORDER OF WHICH LEFT.		FINISH		G1013-ENV		1		1	



Компания «ЭлектроПласт» предлагает заключение долгосрочных отношений при поставках импортных электронных компонентов на взаимовыгодных условиях!

Наши преимущества:

- Оперативные поставки широкого спектра электронных компонентов отечественного и импортного производства напрямую от производителей и с крупнейших мировых складов;
- Поставка более 17-ти миллионов наименований электронных компонентов;
- Поставка сложных, дефицитных, либо снятых с производства позиций;
- Оперативные сроки поставки под заказ (от 5 рабочих дней);
- Экспресс доставка в любую точку России;
- Техническая поддержка проекта, помощь в подборе аналогов, поставка прототипов;
- Система менеджмента качества сертифицирована по Международному стандарту ISO 9001;
- Лицензия ФСБ на осуществление работ с использованием сведений, составляющих государственную тайну;
- Поставка специализированных компонентов (Xilinx, Altera, Analog Devices, Intersil, Interpoint, Microsemi, Aeroflex, Peregrine, Syfer, Eurofarad, Texas Instrument, Miteq, Cobham, E2V, MA-COM, Hittite, Mini-Circuits, General Dynamics и др.);

Помимо этого, одним из направлений компании «ЭлектроПласт» является направление «Источники питания». Мы предлагаем Вам помощь Конструкторского отдела:

- Подбор оптимального решения, техническое обоснование при выборе компонента;
- Подбор аналогов;
- Консультации по применению компонента;
- Поставка образцов и прототипов;
- Техническая поддержка проекта;
- Защита от снятия компонента с производства.



#### Как с нами связаться

**Телефон:** 8 (812) 309 58 32 (многоканальный)

**Факс:** 8 (812) 320-02-42

**Электронная почта:** [org@eplast1.ru](mailto:org@eplast1.ru)

**Адрес:** 198099, г. Санкт-Петербург, ул. Калинина, дом 2, корпус 4, литера А.