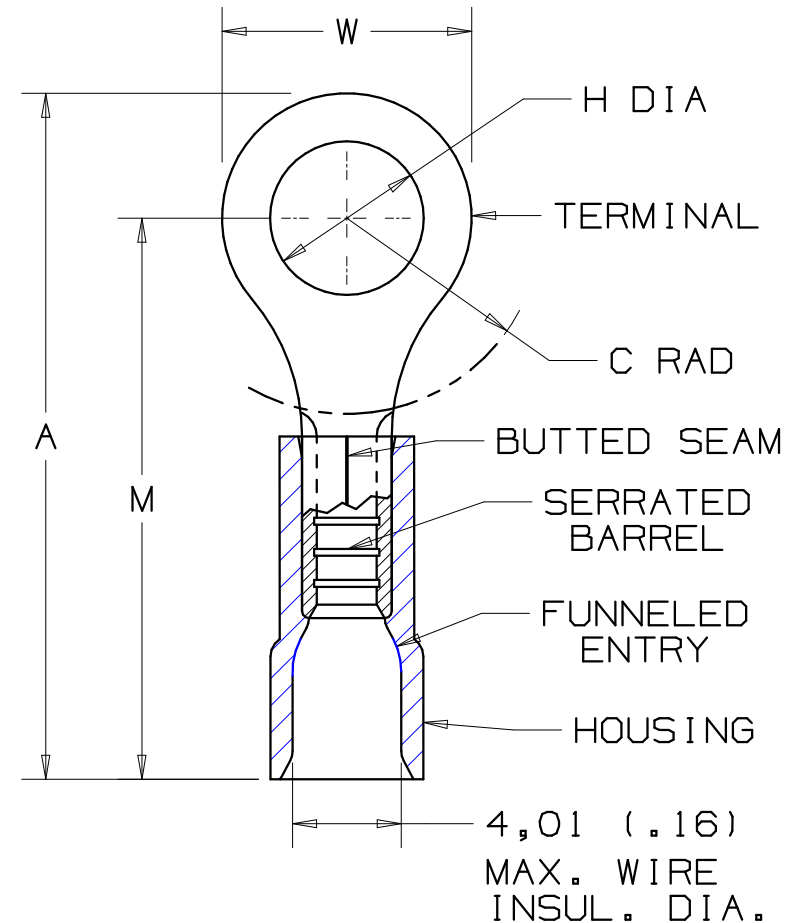



| PANDUIT PART # | STUD SIZE | DIMENSIONS mm | | | | |
|----------------|-----------|-----------------|----------------|----------------|----------------|---------------|
| | | A ±0,51 | W ±0,25 | C ±0,38 | M ±0,51 | H ±0,25 |
| PREFIX | | | | | | |
| PMV1-3RB | M3 | 20,83 (.82) | 5,84 (.23) | 5,59 (.22) | 17,78 (.70) | 3,30 (.13) |
| PMV1-4RB | M4 | 23,11 (.91) | 7,87 (.31) | 7,37 (.29) | 19,05 (.75) | 4,57 (.18) |
| PMV1-5RB | M5 | 23,11 (.91) | 8,89 (.35) | 7,37 (.29) | 19,05 (.75) | 5,33 (.21) |
| PMV1-6RB | M6 | 28,19 (1.11) | 10,92 (.43) | 10,69 (.42) | 22,35 (.88) | 6,86 (.27) |



NOTES :

- USED FOR :
 - A. 600 V MAX. VOLTAGE RATING
 - B. 105°C (221°F) MAX. TEMP. RATING
 - C. 0,5-1,5mm² (#22-18 AWG), STRANDED COPPER WIRE
- MATERIAL :
 - A. STAMPING - 0,81mm (.03) THK COPPER, TIN PLATED
 - B. HOUSING - RED VINYL
- DIMENSIONS IN BRACKETS ARE IN INCHES
- PACKAGE QTY:
 - A. -X =10
 - B. -C, -CY=100
- WIRE STRIP LENGTH: 7,9 ⁺⁸/₋₀ (5/16 ^{+1/32}/₋₀)
- INSTALLATION TOOLS: REF. DWGS. A41522, A41523, A41524, A41525

A41432_03

| | | | | | | | | |
|-----|-------|-----|-----|---|---------|------|-----|--|
| 03 | 11/06 | DAW | DAW | REMOVED -M BULK PACK, ADDED -CY PACK CODE | TRO0176 | LCA | TRO |  PANDUIT CORP. TINLEY PARK, ILLINOIS |
| 02 | 10/06 | DAW | DAW | ADDED -X PACKAGE QTY. | TRO0171 | LCA | TRO | |
| 01 | 10/97 | TM | WJB | CHANGED DECIMAL POINTS TO COMMAS | 06431 | LCA | DH | 2 PC. VINYL INSULATED METRIC RINGS 0,5-1,5mm ² BARREL |
| 00 | 7/90 | BK | RS | RELEASED | 00687 | LA | KS | |
| REV | DATE | BY | CHK | DESCRIPTION | ECN # | CUST | PM | DRAWN BY: BDK CHK'D: RLS SCALE: NONE DRAWING NO.: A41432 |



Компания «ЭлектроПласт» предлагает заключение долгосрочных отношений при поставках импортных электронных компонентов на взаимовыгодных условиях!

Наши преимущества:

- Оперативные поставки широкого спектра электронных компонентов отечественного и импортного производства напрямую от производителей и с крупнейших мировых складов;
- Поставка более 17-ти миллионов наименований электронных компонентов;
- Поставка сложных, дефицитных, либо снятых с производства позиций;
- Оперативные сроки поставки под заказ (от 5 рабочих дней);
- Экспресс доставка в любую точку России;
- Техническая поддержка проекта, помощь в подборе аналогов, поставка прототипов;
- Система менеджмента качества сертифицирована по Международному стандарту ISO 9001;
- Лицензия ФСБ на осуществление работ с использованием сведений, составляющих государственную тайну;
- Поставка специализированных компонентов (Xilinx, Altera, Analog Devices, Intersil, Interpoint, Microsemi, Aeroflex, Peregrine, Syfer, Eurofarad, Texas Instrument, Miteq, Cobham, E2V, MA-COM, Hittite, Mini-Circuits, General Dynamics и др.);

Помимо этого, одним из направлений компании «ЭлектроПласт» является направление «Источники питания». Мы предлагаем Вам помощь Конструкторского отдела:

- Подбор оптимального решения, техническое обоснование при выборе компонента;
- Подбор аналогов;
- Консультации по применению компонента;
- Поставка образцов и прототипов;
- Техническая поддержка проекта;
- Защита от снятия компонента с производства.



Как с нами связаться

Телефон: 8 (812) 309 58 32 (многоканальный)

Факс: 8 (812) 320-02-42

Электронная почта: org@eplast1.ru

Адрес: 198099, г. Санкт-Петербург, ул. Калинина, дом 2, корпус 4, литера А.