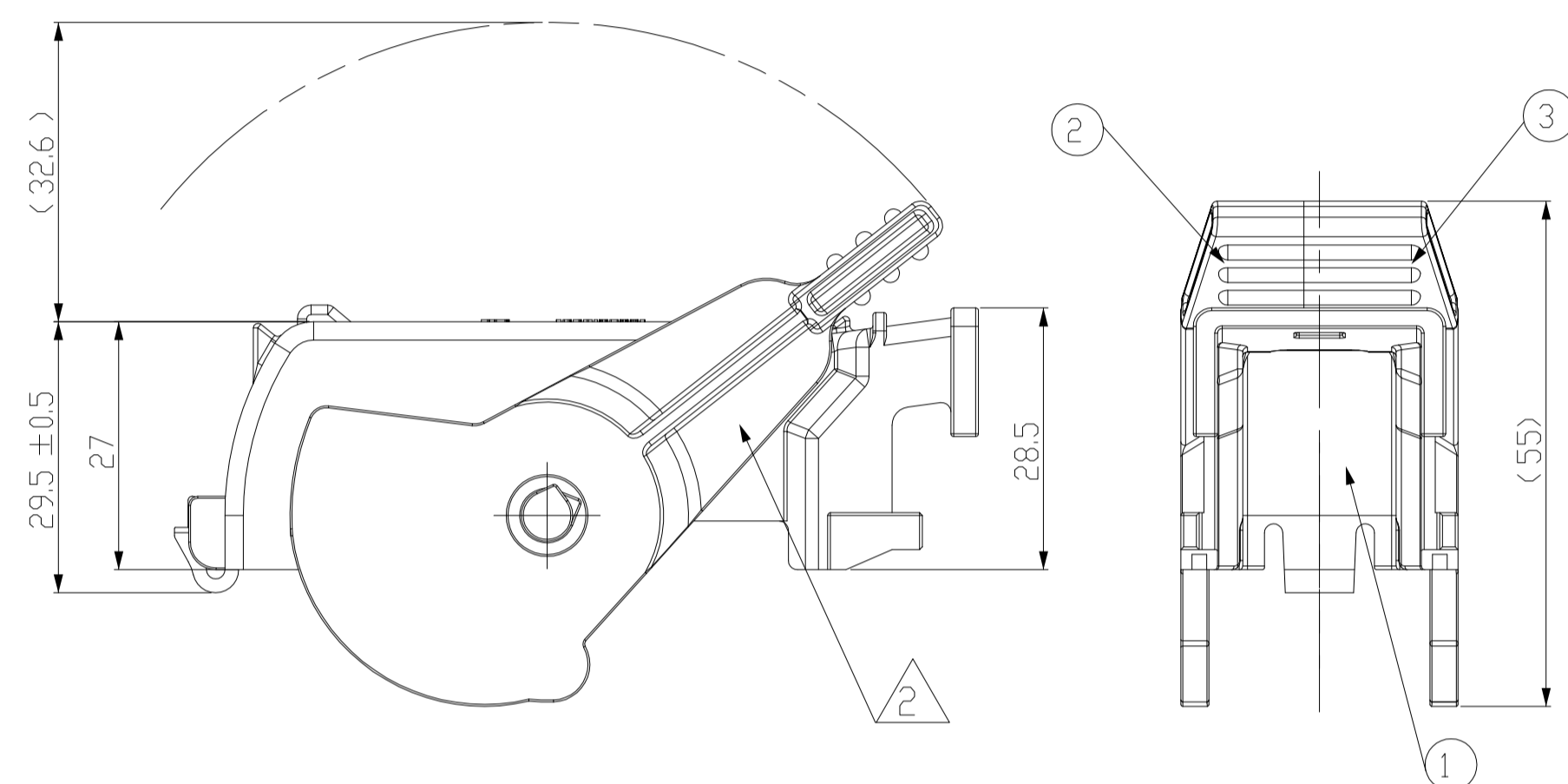
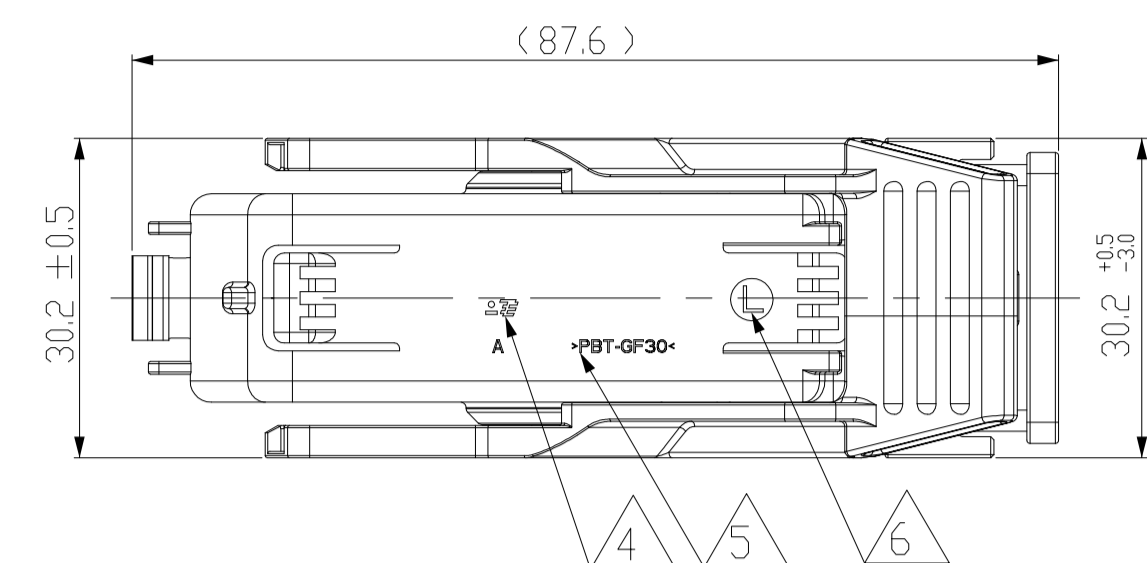


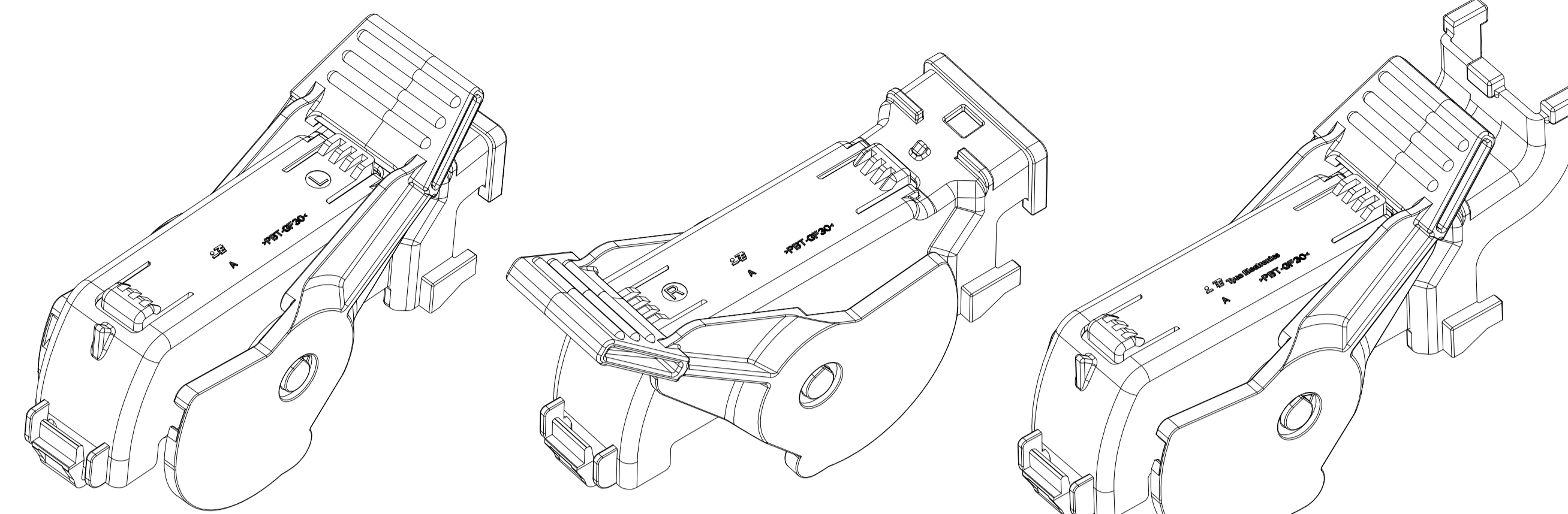
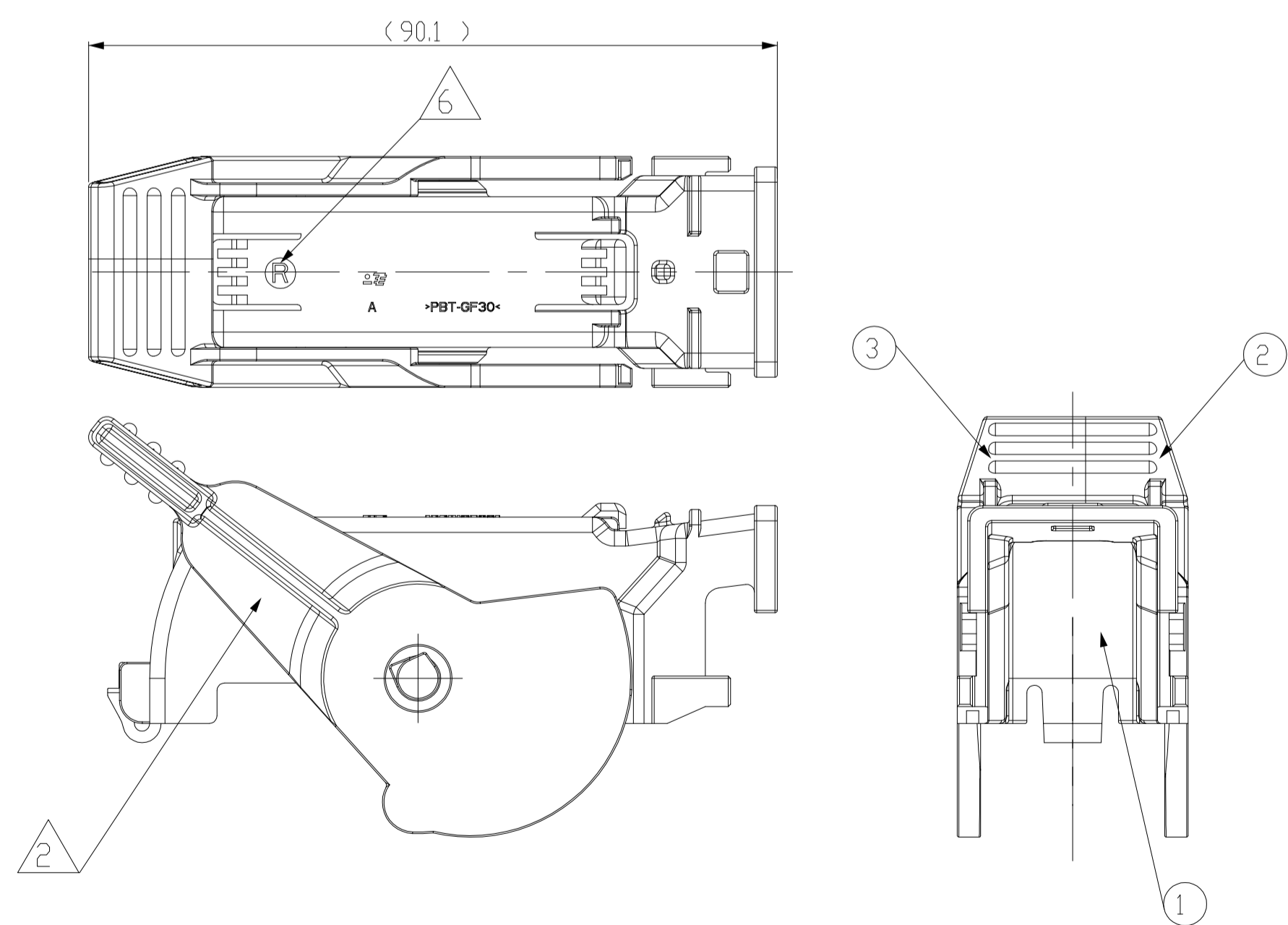
THIS DRAWING IS UNPUBLISHED. RELEASED FOR PUBLICATION 20
 © COPYRIGHT 20 BY - TE Connectivity ALL RIGHTS RESERVED.

| REVISIONS | | | | | |
|-----------|-----|-------------------------|----------|-----|------|
| P | LTR | DESCRIPTION | DATE | DWN | APVD |
| | A1 | REVISED (ECR-15-008320) | 19AUG.15 | SJ | HG |

7. TYPE "L" DRAWING (2005243-2 / 3-2005243-3) IS BELOW SHOWN



8. TYPE "R" DRAWING (1-2005243-3) IS BELOW SHOWN

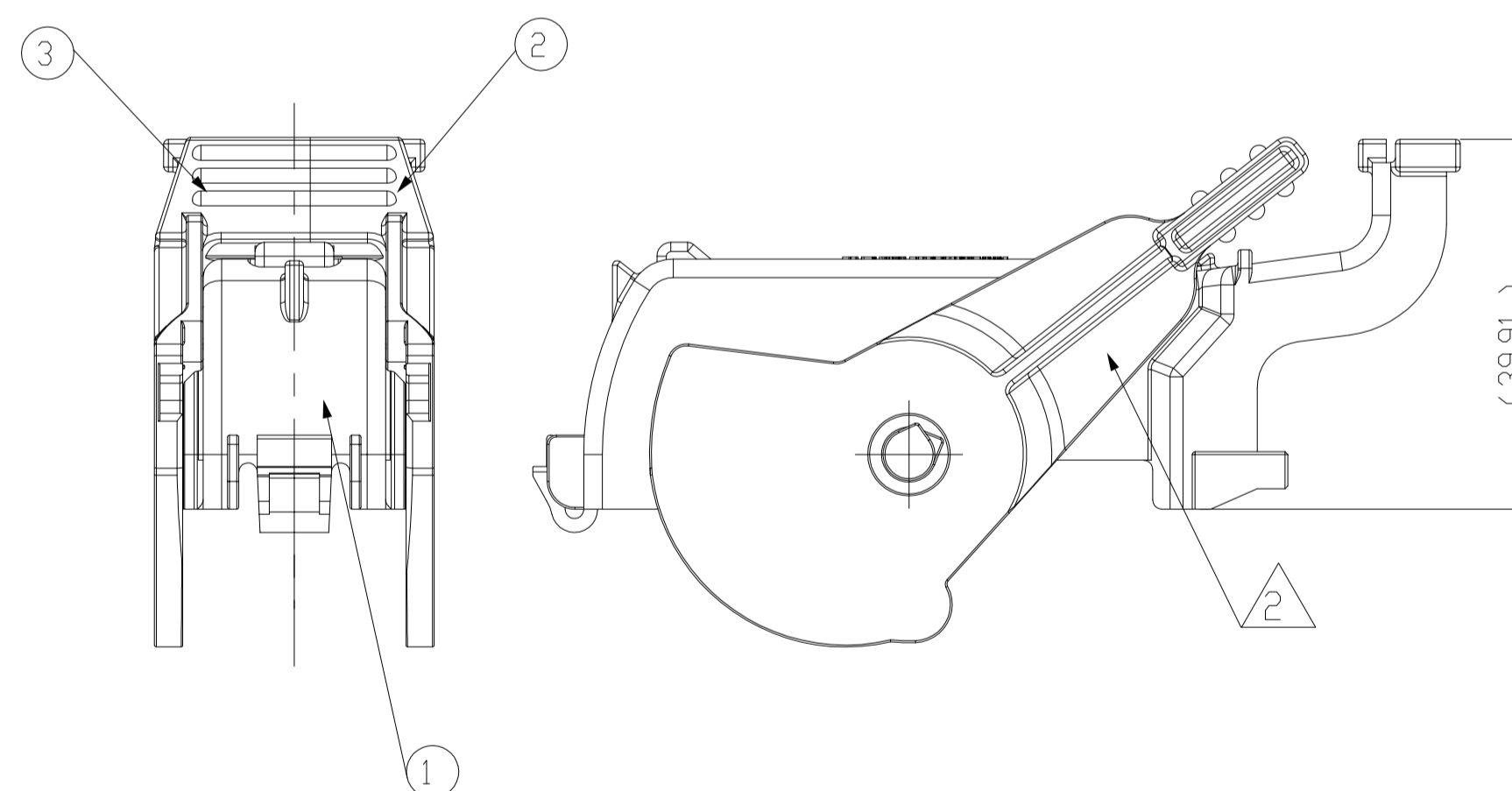
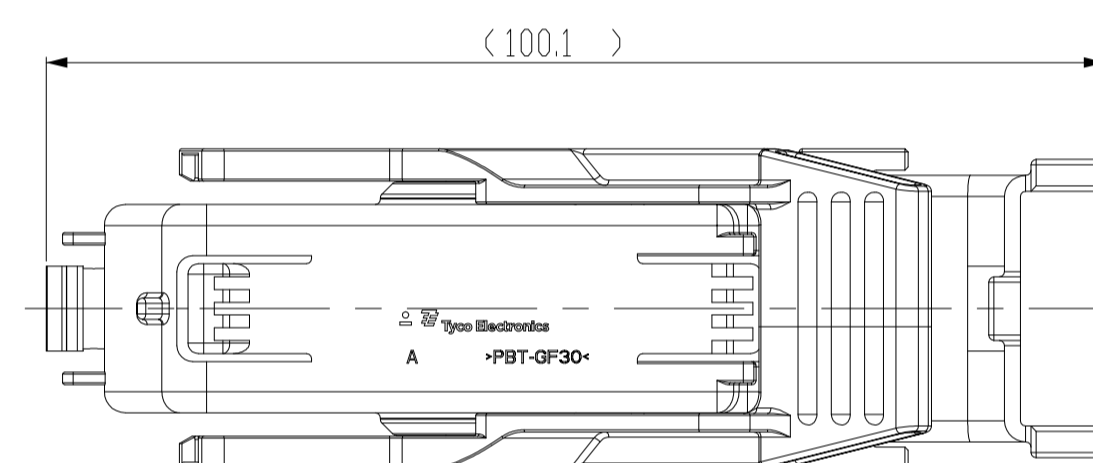


3D VIEW (2005243-2 / 3-2005243-3)

3D VIEW (1-2005243-3)

3D VIEW (2-2005243-2)

9. TYPE "V" DRAWING (2-2005243-2) IS BELOW SHOWN



NOTE

- 1. GENERAL TOLERANCE: ±0.3, ±3°
- 2. DELIVERY CONDITION
- 3. APPLICABLE CONNECTOR P/N: X-2005238-X
- 4. TE LOGO
- 5. MATERIAL MARK
- 6. TYPE MARK

| NO. | COLOR | MATERIAL | DESCRIPTION | QTY | | |
|-----|-------|----------|--------------------|-------------|-------------|-------------|
| | | | | 3-2005243-3 | 2-2005243-2 | 1-2005243-3 |
| 3 | BLACK | PBT-GF30 | LEVER HSG (RH) | 1 | 1 | 1 |
| 2 | BLACK | PBT-GF30 | LEVER HSG (LH) | 1 | 1 | 1 |
| 1 | GRAY | PBT-GF30 | COVER HSG TYPE "L" | 1 | | |
| | BLACK | PBT-GF30 | COVER HSG TYPE "V" | | 1 | |
| | GRAY | PBT-GF30 | COVER HSG TYPE "R" | | | 1 |
| | BLACK | PBT-GF30 | COVER HSG TYPE "L" | | | 1 |

THIS DRAWING IS A CONTROLLED DOCUMENT.

DWN: S.J. CHOI
 CHK: J.W. JUNG
 APVD: H.G. CHO
 PRODUCT SPEC

TE Connectivity

NAME: HYB 38P ISL COVER ASS'Y

SIZE: A2 CAGE CODE: 00779 DRAWING NO: C=2005243 RESTRICTED TO: []

WEIGHT: []

CUSTOMER DRAWING SCALE: 1:1 SHEET: 1 OF 1 REV: A1



Компания «ЭлектроПласт» предлагает заключение долгосрочных отношений при поставках импортных электронных компонентов на взаимовыгодных условиях!

Наши преимущества:

- Оперативные поставки широкого спектра электронных компонентов отечественного и импортного производства напрямую от производителей и с крупнейших мировых складов;
- Поставка более 17-ти миллионов наименований электронных компонентов;
- Поставка сложных, дефицитных, либо снятых с производства позиций;
- Оперативные сроки поставки под заказ (от 5 рабочих дней);
- Экспресс доставка в любую точку России;
- Техническая поддержка проекта, помощь в подборе аналогов, поставка прототипов;
- Система менеджмента качества сертифицирована по Международному стандарту ISO 9001;
- Лицензия ФСБ на осуществление работ с использованием сведений, составляющих государственную тайну;
- Поставка специализированных компонентов (Xilinx, Altera, Analog Devices, Intersil, Interpoint, Microsemi, Aeroflex, Peregrine, Syfer, Eurofarad, Texas Instrument, Miteq, Cobham, E2V, MA-COM, Hittite, Mini-Circuits, General Dynamics и др.);

Помимо этого, одним из направлений компании «ЭлектроПласт» является направление «Источники питания». Мы предлагаем Вам помощь Конструкторского отдела:

- Подбор оптимального решения, техническое обоснование при выборе компонента;
- Подбор аналогов;
- Консультации по применению компонента;
- Поставка образцов и прототипов;
- Техническая поддержка проекта;
- Защита от снятия компонента с производства.



Как с нами связаться

Телефон: 8 (812) 309 58 32 (многоканальный)

Факс: 8 (812) 320-02-42

Электронная почта: org@eplast1.ru

Адрес: 198099, г. Санкт-Петербург, ул. Калинина, дом 2, корпус 4, литера А.