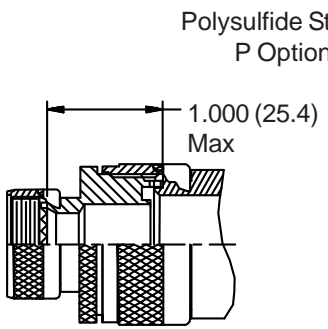
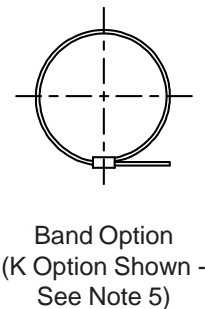
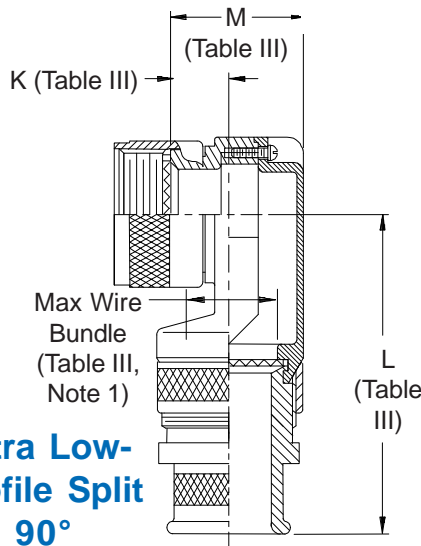
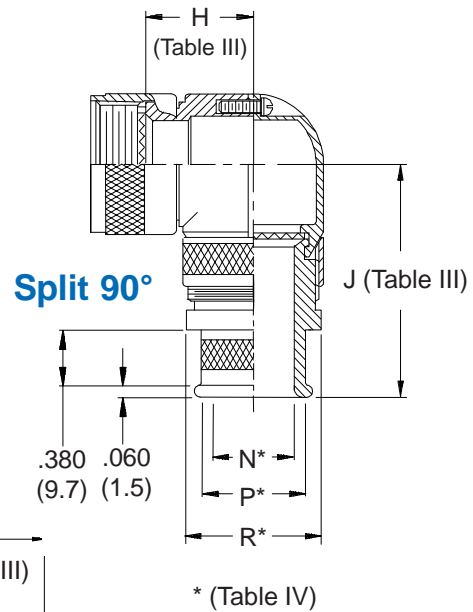


**CONNECTOR  
DESIGNATORS  
A-F-H-L  
SELF-LOCKING  
ROTATABLE  
COUPLING**



**STYLE 2  
(See Note 1)**



**440-069**  
**EMI/RFI Banding and Shrink Boot Adapter**  
**Self-Locking Rotatable Coupling - Split Shell**



See inside back cover fold-out or pages 13 and 14 for Tables I and II.

**TABLE III: ELBOW DIMENSIONS**

| Shell Size | F Max        | G Max        | H Max        | J Max        | K Ref       | L Max        | M Max        | Function C Max Wire Bundle |
|------------|--------------|--------------|--------------|--------------|-------------|--------------|--------------|----------------------------|
| 08/09      | .596 (15.1)  | 1.635 (41.5) | .836 (21.2)  | 1.575 (40.0) | .496 (12.6) | 1.915 (48.6) | .837 (21.3)  | .250 (6.4)                 |
| 10/11      | .656 (16.7)  | 1.695 (43.1) | .906 (23.0)  | 1.635 (41.5) | .426 (10.8) | 2.075 (52.7) | .887 (22.5)  | .375 (9.5)                 |
| 12/13      | .716 (18.2)  | 1.765 (44.8) | .966 (24.5)  | 1.705 (43.3) | .426 (10.8) | 2.075 (52.7) | .887 (22.5)  | .375 (9.5)                 |
| 14/15      | .776 (19.7)  | 1.795 (45.6) | 1.026 (26.1) | 1.735 (44.1) | .436 (11.1) | 2.145 (54.5) | .987 (25.1)  | .500 (12.7)                |
| 16/17      | .836 (21.2)  | 1.895 (48.1) | 1.086 (27.6) | 1.835 (46.6) | .576 (14.6) | 2.195 (55.8) | 1.137 (28.9) | .625 (15.9)                |
| 18/19      | .906 (23.0)  | 1.955 (49.7) | 1.156 (29.4) | 1.895 (48.1) | .796 (20.2) | 2.225 (56.5) | 1.337 (34.0) | .625 (15.9)                |
| 20/21      | .976 (24.8)  | 2.015 (51.2) | 1.216 (30.9) | 1.955 (49.7) | .796 (20.2) | 2.225 (56.5) | 1.337 (34.0) | .625 (15.9)                |
| 22/23      | 1.036 (26.3) | 2.075 (52.7) | 1.276 (32.4) | 2.015 (51.2) | .696 (17.7) | 2.375 (60.3) | 1.337 (34.0) | .750 (19.1)                |
| 24/25      | 1.096 (27.8) | 2.135 (54.2) | 1.336 (33.9) | 2.075 (52.7) | .696 (17.7) | 2.375 (60.3) | 1.337 (34.0) | .750 (19.1)                |

**TABLE IV: CABLE ENTRY**

| Dash No. | N            | P            | R            | Shrink Boot |
|----------|--------------|--------------|--------------|-------------|
| 01       | .125 (3.2)   | .250 (6.4)   | .312 (7.9)   | 770-003S111 |
| 31       | .188 (4.8)   | .312 (7.9)   | .374 (9.5)   | 770-003S111 |
| 02       | .250 (6.4)   | .375 (9.5)   | .437 (11.1)  | 770-003S112 |
| 32       | .312 (7.9)   | .438 (11.1)  | .500 (12.7)  | 770-003S112 |
| 03       | .375 (9.5)   | .500 (12.7)  | .562 (14.3)  | 770-001S103 |
| 33       | .438 (11.1)  | .562 (14.3)  | .624 (15.8)  | 770-001S104 |
| 04       | .500 (12.7)  | .625 (15.9)  | .687 (17.4)  | 770-001S104 |
| 34       | .562 (14.3)  | .688 (17.5)  | .750 (19.1)  | 770-001S104 |
| 05       | .625 (15.9)  | .750 (19.1)  | .812 (20.6)  | 770-001S104 |
| 35       | .688 (17.5)  | .812 (20.6)  | .874 (22.2)  | 770-001S104 |
| 06       | .750 (19.1)  | .875 (22.2)  | .937 (23.8)  | 770-001S105 |
| 36       | .812 (20.6)  | .938 (23.8)  | 1.000 (25.4) | 770-001S105 |
| 07       | .875 (22.2)  | 1.000 (25.4) | 1.062 (27.0) | 770-001S105 |
| 37       | .938 (23.8)  | 1.062 (27.0) | 1.124 (28.5) | 770-001S105 |
| 08       | 1.000 (25.4) | 1.125 (28.6) | 1.187 (30.1) | 770-001S106 |
| 38       | 1.062 (27.0) | 1.188 (30.2) | 1.250 (31.8) | 770-001S106 |
| 09       | 1.125 (28.6) | 1.250 (31.8) | 1.312 (33.3) | 770-001S107 |
| 10       | 1.250 (31.8) | 1.375 (34.9) | 1.437 (36.5) | 770-001S107 |
| 11       | 1.375 (34.9) | 1.500 (38.1) | 1.562 (39.7) | 770-001S107 |
| 12       | 1.500 (38.1) | 1.625 (41.3) | 1.687 (42.8) | 770-001S107 |
| 13       | 1.625 (41.3) | 1.750 (44.5) | 1.812 (46.0) | 770-001S108 |
| 14       | 1.750 (44.5) | 1.875 (47.6) | 1.937 (49.2) | 770-001S108 |
| 15       | 1.875 (47.6) | 2.000 (50.8) | 2.062 (52.4) | 770-001S109 |
| 16       | 2.000 (50.8) | 2.125 (54.0) | 2.187 (55.5) | 770-001S109 |

1. When maximum cable entry (page 21) is exceeded, Style 2 will be supplied (not available in Function C). Dimensions F, G, H and J will not apply. Please consult factory.
2. Metric dimensions (mm) are indicated in parentheses.
3. Consult factory for shorter lengths on straight backshells.
4. See page 40 for Shrink Boot Reference Information.
5. Backshells supplied with 600-052-\* band, see Glenair Series 600 Tool Catalog for installation.
6. Angular function "C", low-profile split elbow, not available with "S" connector designator.



Компания «ЭлектроПласт» предлагает заключение долгосрочных отношений при поставках импортных электронных компонентов на взаимовыгодных условиях!

Наши преимущества:

- Оперативные поставки широкого спектра электронных компонентов отечественного и импортного производства напрямую от производителей и с крупнейших мировых складов;
- Поставка более 17-ти миллионов наименований электронных компонентов;
- Поставка сложных, дефицитных, либо снятых с производства позиций;
- Оперативные сроки поставки под заказ (от 5 рабочих дней);
- Экспресс доставка в любую точку России;
- Техническая поддержка проекта, помощь в подборе аналогов, поставка прототипов;
- Система менеджмента качества сертифицирована по Международному стандарту ISO 9001;
- Лицензия ФСБ на осуществление работ с использованием сведений, составляющих государственную тайну;
- Поставка специализированных компонентов (Xilinx, Altera, Analog Devices, Intersil, Interpoint, Microsemi, Aeroflex, Peregrine, Syfer, Eurofarad, Texas Instrument, Miteq, Cobham, E2V, MA-COM, Hittite, Mini-Circuits, General Dynamics и др.);

Помимо этого, одним из направлений компании «ЭлектроПласт» является направление «Источники питания». Мы предлагаем Вам помощь Конструкторского отдела:

- Подбор оптимального решения, техническое обоснование при выборе компонента;
- Подбор аналогов;
- Консультации по применению компонента;
- Поставка образцов и прототипов;
- Техническая поддержка проекта;
- Защита от снятия компонента с производства.



#### Как с нами связаться

**Телефон:** 8 (812) 309 58 32 (многоканальный)

**Факс:** 8 (812) 320-02-42

**Электронная почта:** [org@eplast1.ru](mailto:org@eplast1.ru)

**Адрес:** 198099, г. Санкт-Петербург, ул. Калинина, дом 2, корпус 4, литера А.