

FH2 STACKABLE BLOCK FUSE HOLDER

for TAC® Style Blade Fuse Rated 58V

RoHS



Description

Blockholder for 42V PowerNet with coding for TAC® fuses-links. Attachable in X- and Y-direction. Rated voltage 58V; crimp terminals.

Specifications

Housing: Out of thermoplastic (UL 94-V0, heat-resistant)
Connections: Leaf spring connector systems, crimp contacts, copper alloy, tinned
Color: Black
Cover: Thermoplastic (transparent)

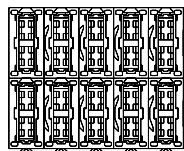
Ordering Information

| Part Number | Package Size |
|---------------|--------------|
| 178.4205.0002 | 1000 |
| 178.4215.0002 | 1000 |
| 178.6116.xxx1 | 200 |
| 178.6116.xxx2 | 1000 |
| 178.6125.0001 | 100 |
| 178.6125.0002 | 1000 |

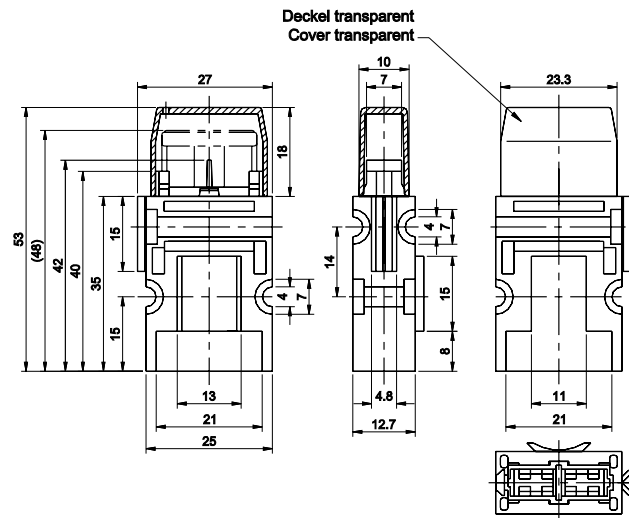
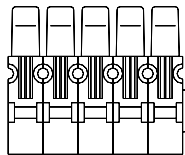
Dimensions

Dimensions in mm

Chart for row-mounting



10er/pcs. Block



Ratings

| Part Number | Description | Contact Temperature |
|---------------|---|---------------------|
| 178.4205.000_ | Complete with DFK 1.5 - 2.5 mm ² | max. 130°C |
| 178.4215.000_ | Housing | — |
| 178.6125.000_ | Cover | — |
| 178.6116.100_ | Complete with DFK 0.5 - 1.0 mm ² | max. 130°C |
| 178.6116.250_ | Contacts 1.5-2.5mm ² | max. 130°C |
| 178.6116.600_ | Contacts 4.0-6.0mm ² | max. 130°C |

FH2 STACKABLE BLOCK FUSE HOLDER

for ATO® Style Blade Fuse Rated 80V

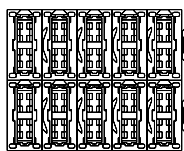
RoHS



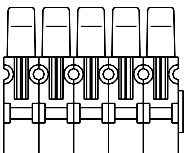
Description

Blockholder for ATO / FKS size fuses-links. Attachable in X- and Y-direction. Rated voltage 80V; crimp terminals.

Chart for row-mounting



10er/pcs. Block



Specifications

Housing: Out of thermoplastic (UL 94-V0, heat-resistant)
 Connections: Leaf spring connector systems, crimp contacts, copper alloy, tinned
 Color: Black
 Cover: Thermoplastic (transparent)

Ordering Information

| Part Number | Package Size |
|---------------|--------------|
| 178.6105.0001 | 100 |
| 178.6105.0002 | 1000 |
| 178.6115.0001 | 100 |
| 178.6115.0002 | 1000 |

Dimensions

Dimensions in mm



Ratings

| Part Number | Description | Contact Temperature |
|---------------|---|---------------------|
| 178.6105.000_ | Complete with DFK 1.5 - 2.5 mm ² | max. 130°C |
| 178.6115.000_ | Housing | - |
| 178.6125.000_ | Cover | - |
| 178.6116.100_ | DFK-Kontakte 0.5-1.0mm ² | max. 130°C |
| 178.6116.250_ | Contacts 1.5-2.5mm ² | max. 130°C |
| 178.6116.600_ | Contacts 4.0-6.0mm ² | max. 130°C |

Corresponding fuse links see Section "Blade Fuses."



Компания «ЭлектроПласт» предлагает заключение долгосрочных отношений при поставках импортных электронных компонентов на взаимовыгодных условиях!

Наши преимущества:

- Оперативные поставки широкого спектра электронных компонентов отечественного и импортного производства напрямую от производителей и с крупнейших мировых складов;
- Поставка более 17-ти миллионов наименований электронных компонентов;
- Поставка сложных, дефицитных, либо снятых с производства позиций;
- Оперативные сроки поставки под заказ (от 5 рабочих дней);
- Экспресс доставка в любую точку России;
- Техническая поддержка проекта, помощь в подборе аналогов, поставка прототипов;
- Система менеджмента качества сертифицирована по Международному стандарту ISO 9001;
- Лицензия ФСБ на осуществление работ с использованием сведений, составляющих государственную тайну;
- Поставка специализированных компонентов (Xilinx, Altera, Analog Devices, Intersil, Interpoint, Microsemi, Aeroflex, Peregrine, Syfer, Eurofarad, Texas Instrument, Miteq, Cobham, E2V, MA-COM, Hittite, Mini-Circuits, General Dynamics и др.);

Помимо этого, одним из направлений компании «ЭлектроПласт» является направление «Источники питания». Мы предлагаем Вам помощь Конструкторского отдела:

- Подбор оптимального решения, техническое обоснование при выборе компонента;
- Подбор аналогов;
- Консультации по применению компонента;
- Поставка образцов и прототипов;
- Техническая поддержка проекта;
- Защита от снятия компонента с производства.



Как с нами связаться

Телефон: 8 (812) 309 58 32 (многоканальный)

Факс: 8 (812) 320-02-42

Электронная почта: org@eplast1.ru

Адрес: 198099, г. Санкт-Петербург, ул. Калинина, дом 2, корпус 4, литера А.