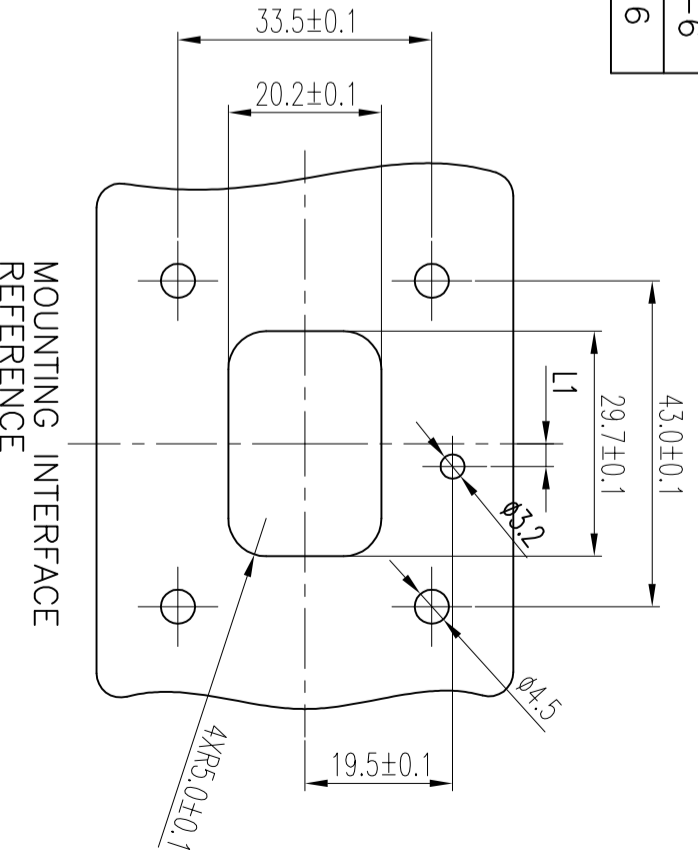
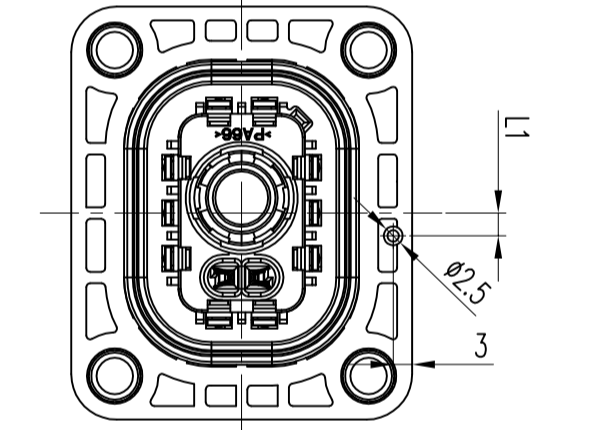
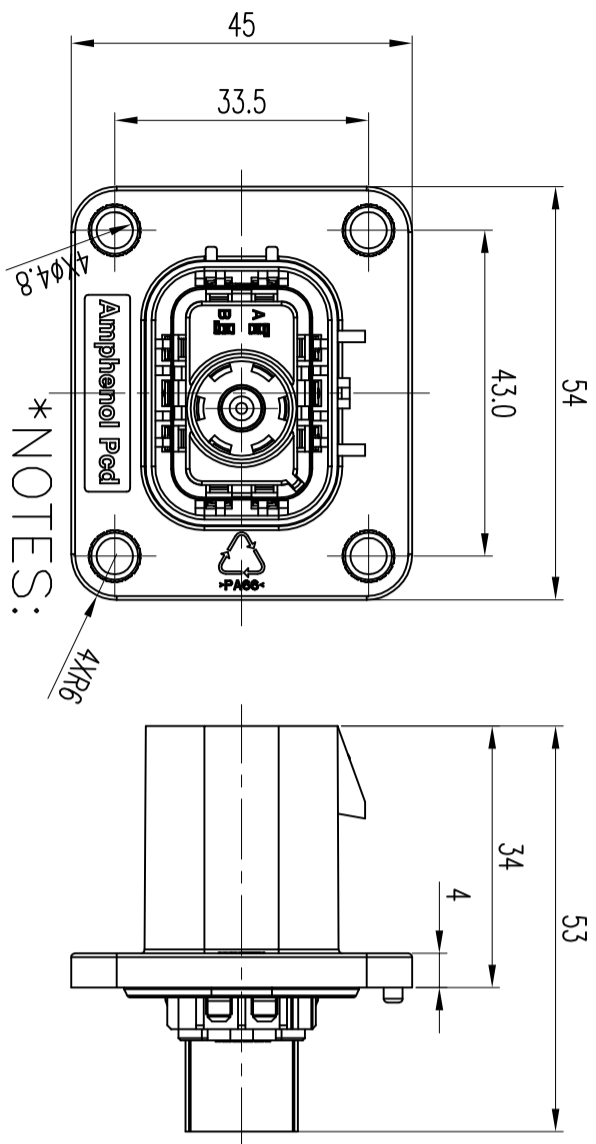


Amphenol Pcd SZ  
ORIGINAL  
PDF Format  
01 Nov. 13R&D

C-HVSL 600 02 1 X

REV	ECN	DESCRIPTION	DATE	MODIFIED
1		PRE-RELEASE	2013.09.16	
2		UPDATE	2013.11.01	G.TANG

KEY	A	B	C	D	E
(Receptacle)	0	3	6	-3	-6
(Mounting panel)	0	-3	-6	3	6



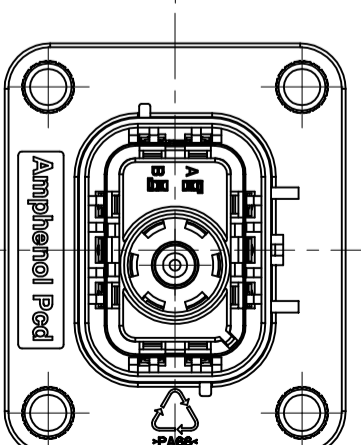
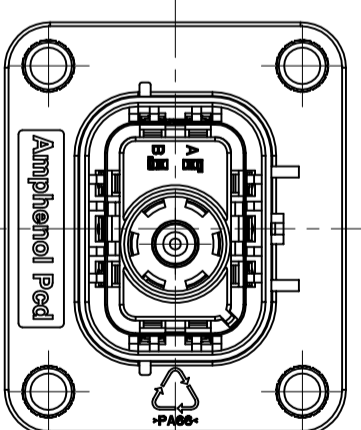
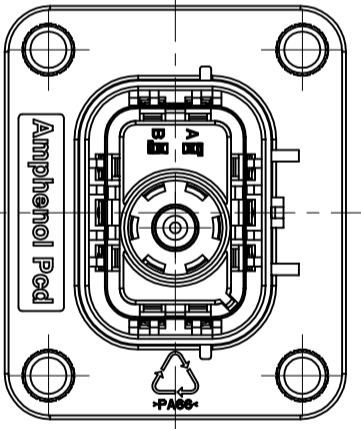
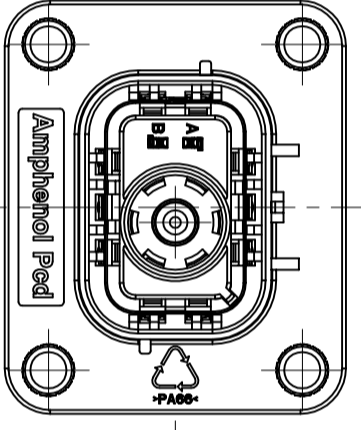
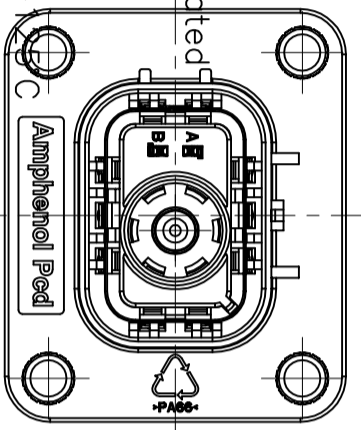
**\*NOTES:**  
Default packing are not including contacts of without crimping cables, for contacts No. please ref. table below

PRODUCT NUMBER	HVSL 600 02 1 X
MAIN CONTACT P/N	C420003621
HVL CONTACT P/N	C310003613

**\*TECHNICAL PARAMETERS**

Material Housing : PA66 UL94-V0  
 Contacts: Copper alloy,Silver plated  
 Shield: Copper alloy  
 Seal: Silicone  
 Mechanical data  
 Operating Temperature: -40°C +  
 Durability: 50 cycles  
 Contact Type: Crimping  
 IP67,IP2XB

Electrical data  
 Withstand Voltage:3000V AC r.m.s  
 Rated Current : up to 120A  
 Rated Voltage:630V  
 Insulation Resistance: >200MΩ  
 Contact Resistance: < 0.5mΩ  
 Suited to fit 25mm~2 cable  
 Shielded



KEY A HVSL 600 02 1 A KEY B HVSL 600 02 1 B KEY C HVSL 600 02 1 C KEY D HVSL 600 02 1 D KEY E HVSL 600 02 1 E

DIMENSIONS	TOLERANCES	PROJECTION
ANSI Y14.5M UNITS: MM	X ± 0.1 XX ±0.02 ANGLES ±0.5°	

**Amphenol Pcd Shenzhen**  
 ENGR G.TANG 2013.09.16  
 CHKD APPD

**TITLE**  
 HVSL600 RECEPTACLE ASSEMBLY

ORIGINAL NOT FOR CUSTOMER DISTRIBUTION	THIS DOCUMENT CONTAINS PROPRIETARY INFORMATION WHICH IS THE CONFIDENTIAL PROPERTY OF AMPHENOL PCD SHENZHEN	SIZE A3	DWG NO. C-HVSL 600 02 1 X	REV 2
		CODE:	SCALE 1:1	SHEET 1 OF 1

C-HVSL 600 02 1 X



Компания «ЭлектроПласт» предлагает заключение долгосрочных отношений при поставках импортных электронных компонентов на взаимовыгодных условиях!

Наши преимущества:

- Оперативные поставки широкого спектра электронных компонентов отечественного и импортного производства напрямую от производителей и с крупнейших мировых складов;
- Поставка более 17-ти миллионов наименований электронных компонентов;
- Поставка сложных, дефицитных, либо снятых с производства позиций;
- Оперативные сроки поставки под заказ (от 5 рабочих дней);
- Экспресс доставка в любую точку России;
- Техническая поддержка проекта, помощь в подборе аналогов, поставка прототипов;
- Система менеджмента качества сертифицирована по Международному стандарту ISO 9001;
- Лицензия ФСБ на осуществление работ с использованием сведений, составляющих государственную тайну;
- Поставка специализированных компонентов (Xilinx, Altera, Analog Devices, Intersil, Interpoint, Microsemi, Aeroflex, Peregrine, Syfer, Eurofarad, Texas Instrument, Miteq, Cobham, E2V, MA-COM, Hittite, Mini-Circuits, General Dynamics и др.);

Помимо этого, одним из направлений компании «ЭлектроПласт» является направление «Источники питания». Мы предлагаем Вам помощь Конструкторского отдела:

- Подбор оптимального решения, техническое обоснование при выборе компонента;
- Подбор аналогов;
- Консультации по применению компонента;
- Поставка образцов и прототипов;
- Техническая поддержка проекта;
- Защита от снятия компонента с производства.



#### Как с нами связаться

**Телефон:** 8 (812) 309 58 32 (многоканальный)

**Факс:** 8 (812) 320-02-42

**Электронная почта:** [org@eplast1.ru](mailto:org@eplast1.ru)

**Адрес:** 198099, г. Санкт-Петербург, ул. Калинина, дом 2, корпус 4, литера А.