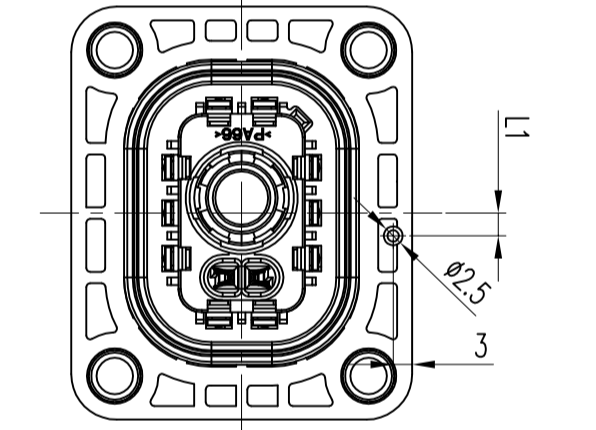


Amphenol Pcd SZ
 ORIGINAL
 PDF Format
 01 Nov. 13R&D

C-HVSL 600 02 1 X

REV	ECN	DESCRIPTION	DATE	MODIFIED
1		PRE-RELEASE	2013.09.16	
2		UPDATE	2013.11.01	G.TANG

KEY	A	B	C	D	E
(Receptacle)	0	3	6	-3	-6
(Mounting panel)	0	-3	-6	3	6



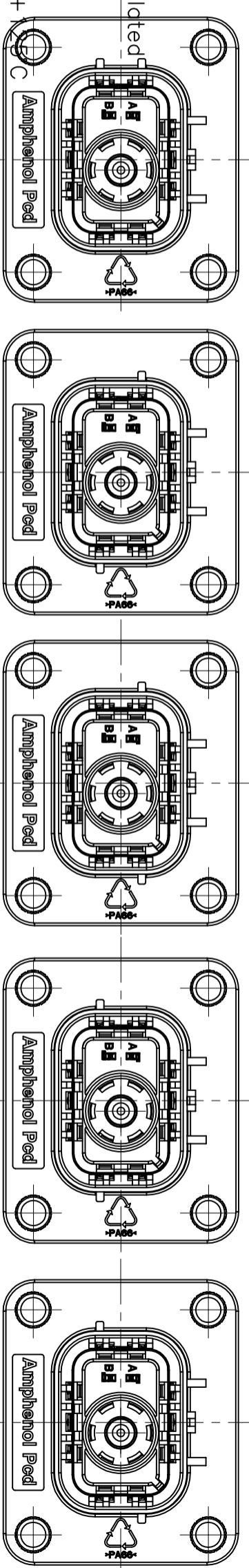
*NOTES:
 Default packing are not including contacts of without crimping cables, for contacts No. please ref. table below

PRODUCT NUMBER	HVSL 600 02 1 X
MAIN CONTACT P/N	C420003621
HVL CONTACT P/N	C310003613

*TECHNICAL PARAMETERS

Material Housing : PA66 UL94-V0
 Contacts: Copper alloy, Silver plated
 Shield: Copper alloy
 Seal: Silicone
 Mechanical data
 Operating Temperature: $-40^{\circ}\text{C} +$
 Durability: 50 cycles
 Contact Type: Crimping
 IP67, IP2XB

Electrical data
 Withstand Voltage: 3000V AC r.m.s
 Rated Current : up to 120A
 Rated Voltage: 630V
 Insulation Resistance: $>200\text{M}\Omega$
 Contact Resistance: $<0.5\text{m}\Omega$
 Suited to fit 25mm \sim 2 cable
 Shielded



KEY A HVSL 600 02 1 A KEY B HVSL 600 02 1 B KEY C HVSL 600 02 1 C KEY D HVSL 600 02 1 D KEY E HVSL 600 02 1 E

DIMENSIONS	TOLERANCES	PROJECTION
ANSI Y14.5M UNITS: MM	X ± 0.1 XX ± 0.02 ANGLES $\pm 0.5^{\circ}$	

Amphenol Pcd Shenzhen
 ENGR G.TANG
 CHKD
 APPD

TITLE
 HVSL600
 RECEPTACLE ASSEMBLY

ORIGINAL NOT FOR CUSTOMER DISTRIBUTION	THIS DOCUMENT CONTAINS PROPRIETARY INFORMATION WHICH IS THE CONFIDENTIAL PROPERTY OF AMPHENOL PCD SHENZHEN	CHKD APPD	SIZE A3	DWG NO. C-HVSL 600 02 1 X	REV 2
		CODE:	SCALE 1:1	SHEET 1 OF 1	

C-HVSL 600 02 1 X

C-HVSL 600 02 1 X



Компания «ЭлектроПласт» предлагает заключение долгосрочных отношений при поставках импортных электронных компонентов на взаимовыгодных условиях!

Наши преимущества:

- Оперативные поставки широкого спектра электронных компонентов отечественного и импортного производства напрямую от производителей и с крупнейших мировых складов;
- Поставка более 17-ти миллионов наименований электронных компонентов;
- Поставка сложных, дефицитных, либо снятых с производства позиций;
- Оперативные сроки поставки под заказ (от 5 рабочих дней);
- Экспресс доставка в любую точку России;
- Техническая поддержка проекта, помощь в подборе аналогов, поставка прототипов;
- Система менеджмента качества сертифицирована по Международному стандарту ISO 9001;
- Лицензия ФСБ на осуществление работ с использованием сведений, составляющих государственную тайну;
- Поставка специализированных компонентов (Xilinx, Altera, Analog Devices, Intersil, Interpoint, Microsemi, Aeroflex, Peregrine, Syfer, Eurofarad, Texas Instrument, Miteq, Cobham, E2V, MA-COM, Hittite, Mini-Circuits, General Dynamics и др.);

Помимо этого, одним из направлений компании «ЭлектроПласт» является направление «Источники питания». Мы предлагаем Вам помощь Конструкторского отдела:

- Подбор оптимального решения, техническое обоснование при выборе компонента;
- Подбор аналогов;
- Консультации по применению компонента;
- Поставка образцов и прототипов;
- Техническая поддержка проекта;
- Защита от снятия компонента с производства.



Как с нами связаться

Телефон: 8 (812) 309 58 32 (многоканальный)

Факс: 8 (812) 320-02-42

Электронная почта: org@eplast1.ru

Адрес: 198099, г. Санкт-Петербург, ул. Калинина, дом 2, корпус 4, литера А.