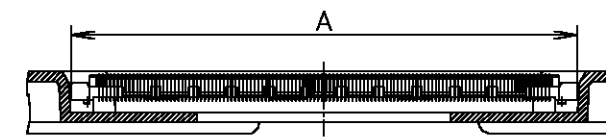
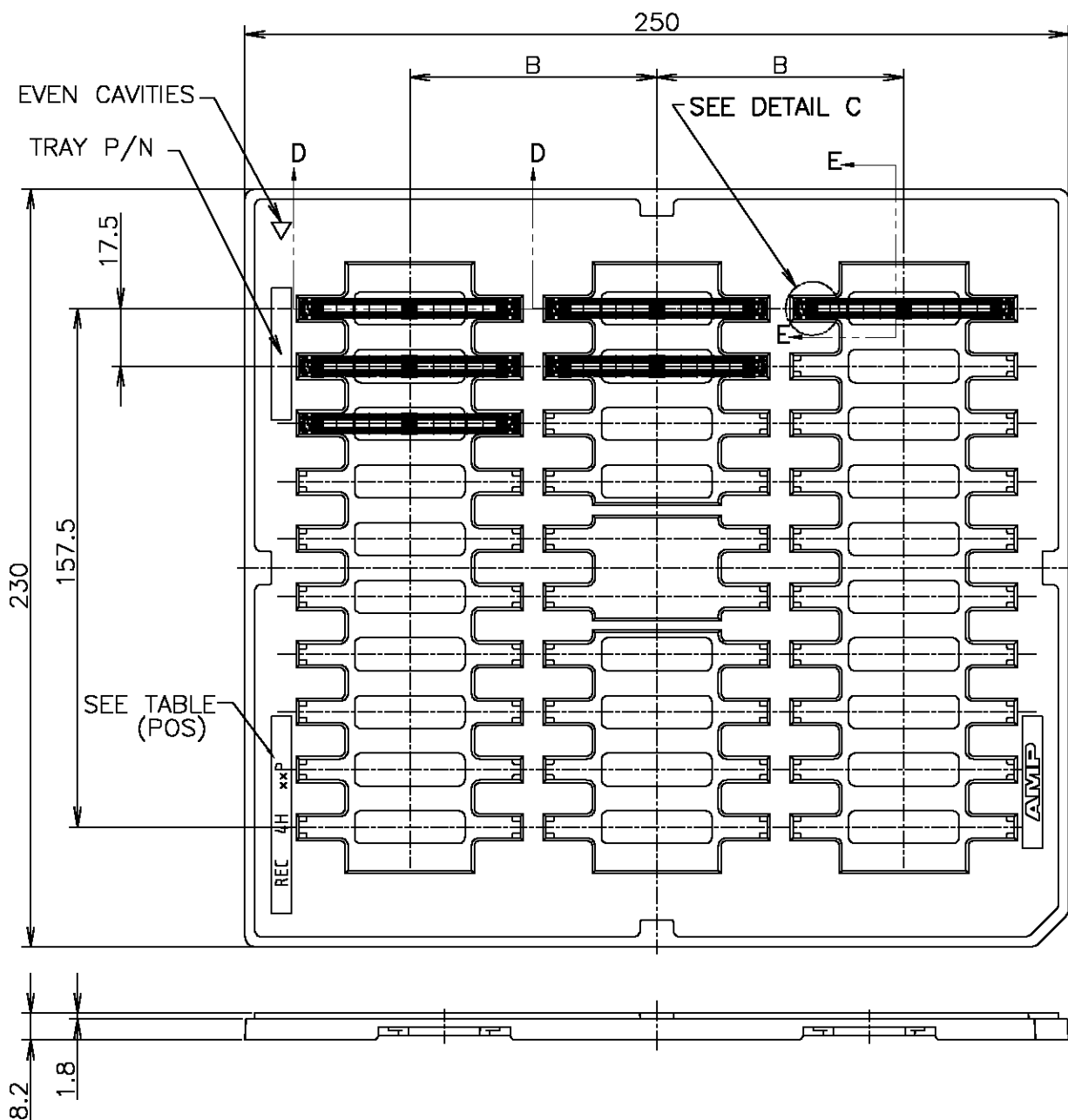


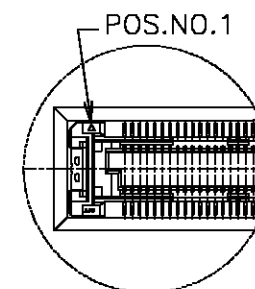
THIS DRAWING IS UNPUBLISHED. RELEASED FOR PUBLICATION ,2006.

© COPYRIGHT 2006 BY TYCO ELECTRONICS CORPORATION. ALL RIGHTS RESERVED.

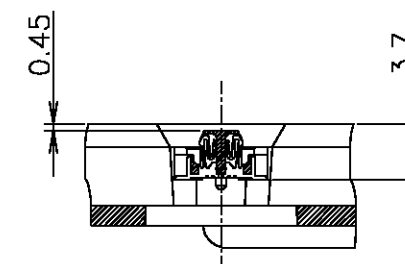
LOC	DIST	REVISIONS					
		P	LTR	DESCRIPTION	DATE	DWN	APVD
J		B		RELEASED	15DEC06	Y.N	Y.Y



SECT. D-D (SCALE 2:1) (CONNECTOR NOT SECTION)



DETAIL C (SCALE 2:1)

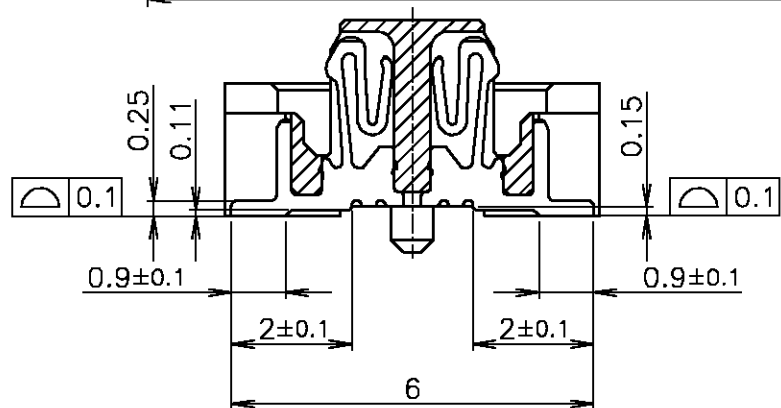
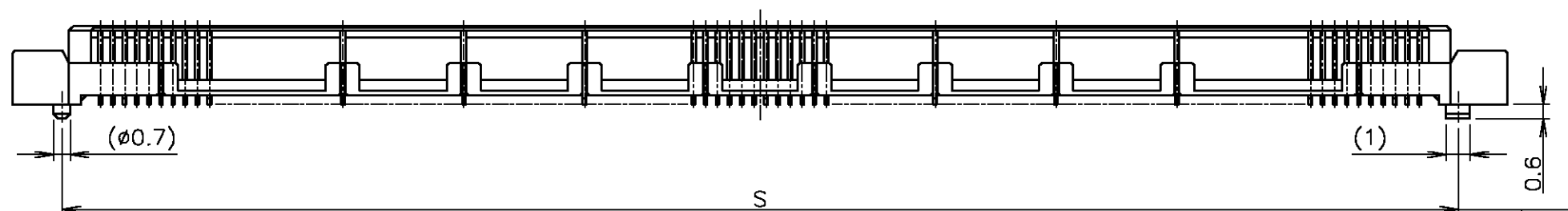
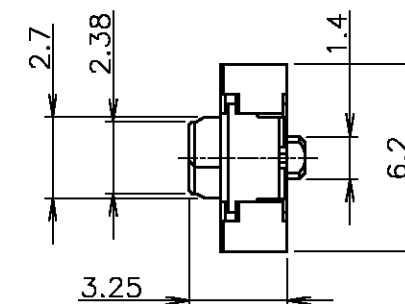
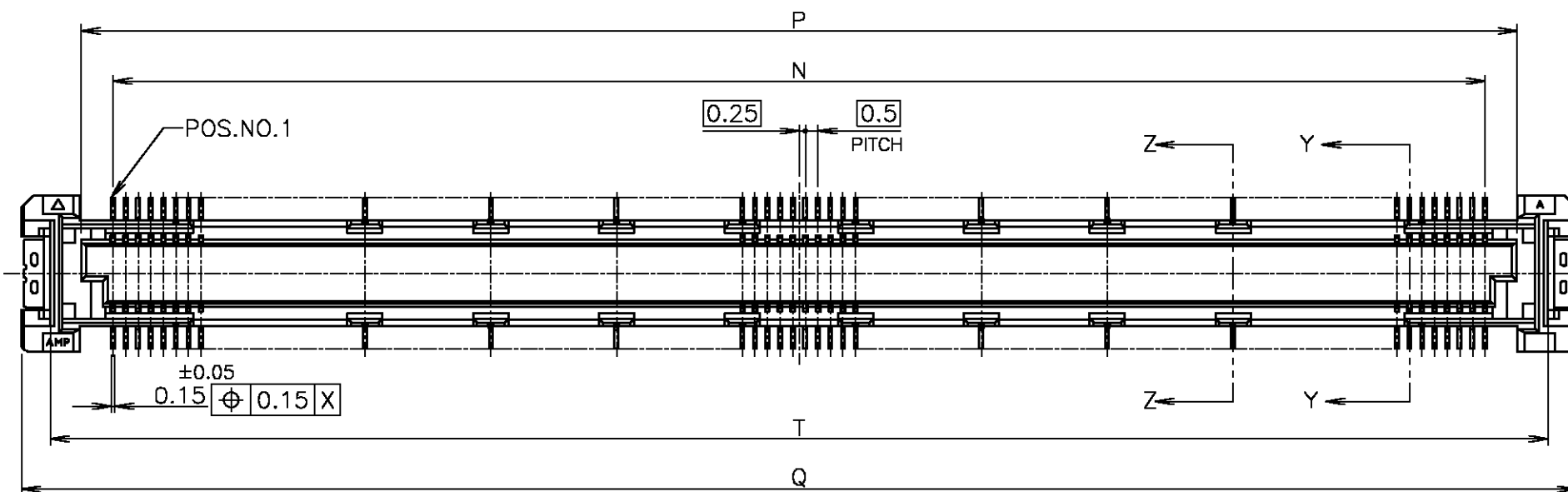


E-E (SCALE 2:1)

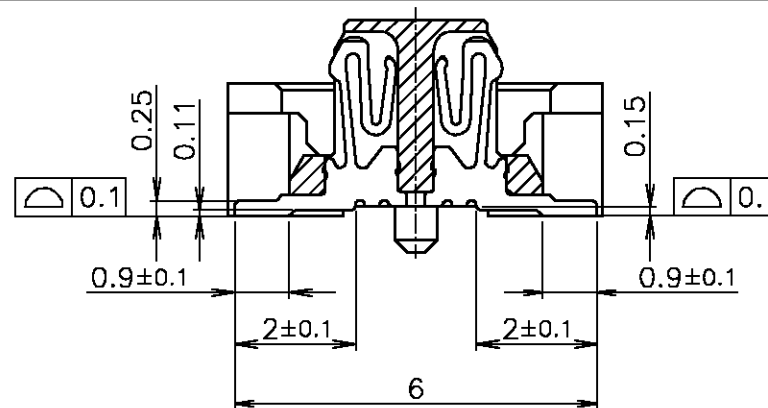
NO	3	30	75	61.8	220	3-1939755-6
SEALANT	ROW	QTY	B	A	POS.	PART NO.

THIS DRAWING IS A CONTROLLED DOCUMENT.		DWN Y.NAKAZAWA 25JUL06	tyco Tyco Electronics AMP K.K. Kawasaki, Japan			
DIMENSIONS: MM		CHK T.KUSUHARA 25JUL06	NAME HARD TRAY ASSY FH 0.5BTB CONNECTOR 220POS REC 4H WITH GROUND PLATE			
TOLERANCES UNLESS OTHERWISE SPECIFIED:		APVD T.KUSUHARA 25JUL06	PRODUCT SPEC 108-5560			
0 PLC ± 0.3		APPLICATION SPEC				
1 PLC ± 0.3		SIZE A3				
2 PLC ± 0.3		CAGE CODE 00779				
3 PLC ± 0.3		DRAWING NO C-1939755				
4 PLC ± 0.3		RESTRICTED TO				
ANGLES ± 3°		SCALE 1:2				
MATERIAL		WEIGHT				
FINISH		SHEET 1 OF 3				
		REV B				
		CUSTOMER DRAWING				

LOC	DIST	REVISIONS					
		P	LTR	DESCRIPTION	DATE	DWN	APVD
J		-		SEE SHEET 1	-	-	-



SECT. Z-Z (GROUND POSITION) (SCALE 8:1)

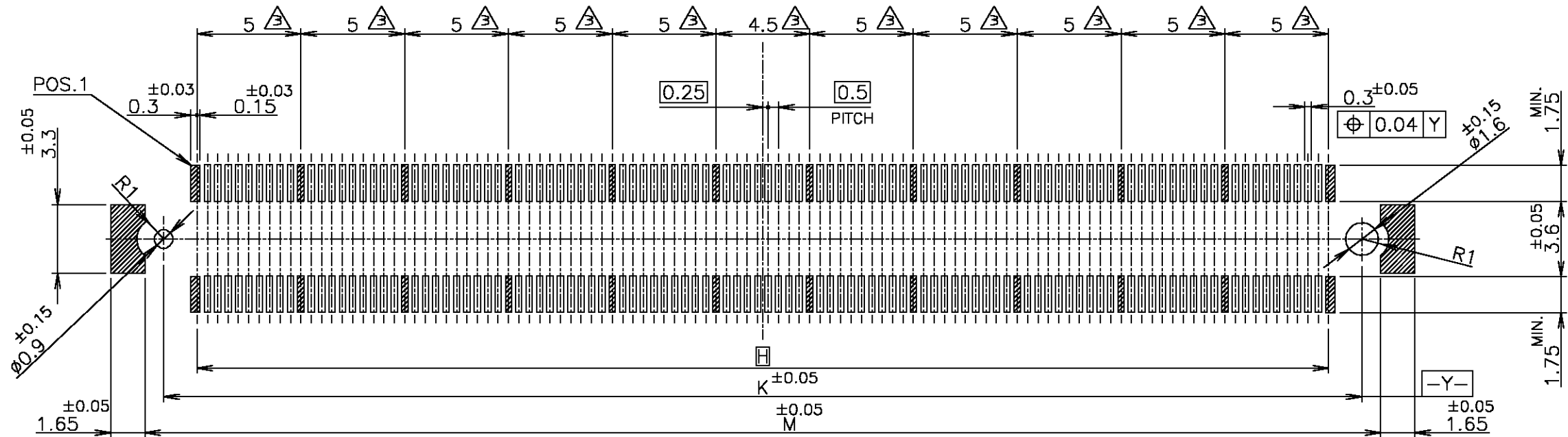


SECT. Y-Y (SIGNAL POSITION) (SCALE 8:1)

59.5	57.7	61.8	57.1	54.5	220	BLACK	3-1939755-6
T	S	Q	P	N	POS.	HSG COLOR	PART NO.

THIS DRAWING IS A CONTROLLED DOCUMENT.		DWN	Tyco Electronics AMP K.K. Kawasaki, Japan			
DIMENSIONS: MM		CHK				
TOLERANCES UNLESS OTHERWISE SPECIFIED:		APVD	NAME HARD TRAY ASSY FH 0.5BTB CONNECTOR 220POS REC 4H WITH GROUND PLATE			
0 PLC ± 0.3 1 PLC ± 0.3 2 PLC ± 0.3 3 PLC ± 0.3 4 PLC ± 0.3 ANGLES ± 0.3		PRODUCT SPEC				
MATERIAL		APPLICATION SPEC	SIZE	CAGE CODE	DRAWING NO	RESTRICTED TO
FINISH		WEIGHT	A3	00779	©-1939755	-
		CUSTOMER DRAWING		SCALE	SHEET	REV
				4:1	2 OF 3	B

LOC	DIST	REVISIONS					
J		P	LTR	DESCRIPTION	DATE	DWN	APVD
		-		SEE SHEET 1	-	-	-



REFERENCE P.C.BOARD LAYOUT

NOTES

▲ MATERIAL ; HOUSING : HIGH TEMP THERMO PLASTIC UL94V-0
 CONTACT : COPPER ALLOY
 SOLDER PEG : COPPER ALLOY

▲ FINISH ; SIGNAL CONTACT : UNDER PL Ni
 0.0013mm MIN ALL OVER.
 CONTACT AREA
 0.00076mm MIN Au PL.
 SOLDERING AREA
 0.00005mm MIN Au PL.

GROUND CONTACT : UNDER PL Ni
 0.0013mm MIN ALL OVER.
 CONTACT AREA
 0.00076mm MIN Au PL.
 SOLDERING AREA
 0.001mm MIN TIN PL.

SOLDER PEG : 0.001mm MIN
 TIN PL. OVER
 0.0013mm MIN
 Ni PL ALL OVER.

▲ THIS POSITION IS GROUND CIRCUIT.

59.5	57.7	54.5	220	3-1939755-6
M	K	H	POS	PART NO.

THIS DRAWING IS A CONTROLLED DOCUMENT.		DWN	Tyco Electronics AMP K.K. Kawasaki, Japan		
DIMENSIONS: MM		CHK			
TOLERANCES UNLESS OTHERWISE SPECIFIED:		APVD	NAME		
0 PLC ± 0.3		PRODUCT SPEC	HARD TRAY ASSY		
1 PLC ± 0.3		APPLICATION SPEC	FH 0.5BTB CONNECTOR 220POS		
2 PLC ± 0.3		WEIGHT	SIZE	CAGE CODE	DRAWING NO
3 PLC ± 0.3		CUSTOMER DRAWING	A3	00779	C-1939755
4 PLC ± 0.3			RESTRICTED TO		
ANGLES ± 3°			SCALE 4:1 SHEET 3 OF 3 REV B		
MATERIAL					
FINISH					



Компания «ЭлектроПласт» предлагает заключение долгосрочных отношений при поставках импортных электронных компонентов на взаимовыгодных условиях!

Наши преимущества:

- Оперативные поставки широкого спектра электронных компонентов отечественного и импортного производства напрямую от производителей и с крупнейших мировых складов;
- Поставка более 17-ти миллионов наименований электронных компонентов;
- Поставка сложных, дефицитных, либо снятых с производства позиций;
- Оперативные сроки поставки под заказ (от 5 рабочих дней);
- Экспресс доставка в любую точку России;
- Техническая поддержка проекта, помощь в подборе аналогов, поставка прототипов;
- Система менеджмента качества сертифицирована по Международному стандарту ISO 9001;
- Лицензия ФСБ на осуществление работ с использованием сведений, составляющих государственную тайну;
- Поставка специализированных компонентов (Xilinx, Altera, Analog Devices, Intersil, Interpoint, Microsemi, Aeroflex, Peregrine, Syfer, Eurofarad, Texas Instrument, Miteq, Cobham, E2V, MA-COM, Hittite, Mini-Circuits, General Dynamics и др.);

Помимо этого, одним из направлений компании «ЭлектроПласт» является направление «Источники питания». Мы предлагаем Вам помощь Конструкторского отдела:

- Подбор оптимального решения, техническое обоснование при выборе компонента;
- Подбор аналогов;
- Консультации по применению компонента;
- Поставка образцов и прототипов;
- Техническая поддержка проекта;
- Защита от снятия компонента с производства.



Как с нами связаться

Телефон: 8 (812) 309 58 32 (многоканальный)

Факс: 8 (812) 320-02-42

Электронная почта: org@eplast1.ru

Адрес: 198099, г. Санкт-Петербург, ул. Калинина, дом 2, корпус 4, литера А.