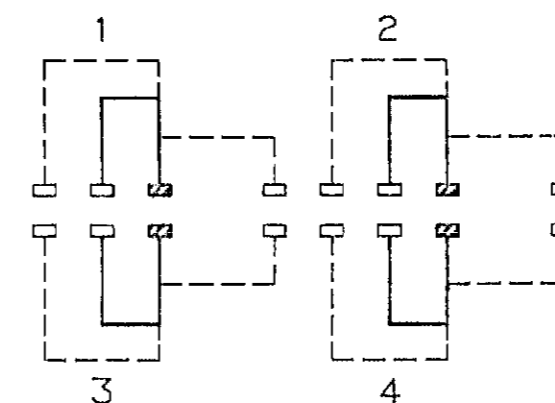
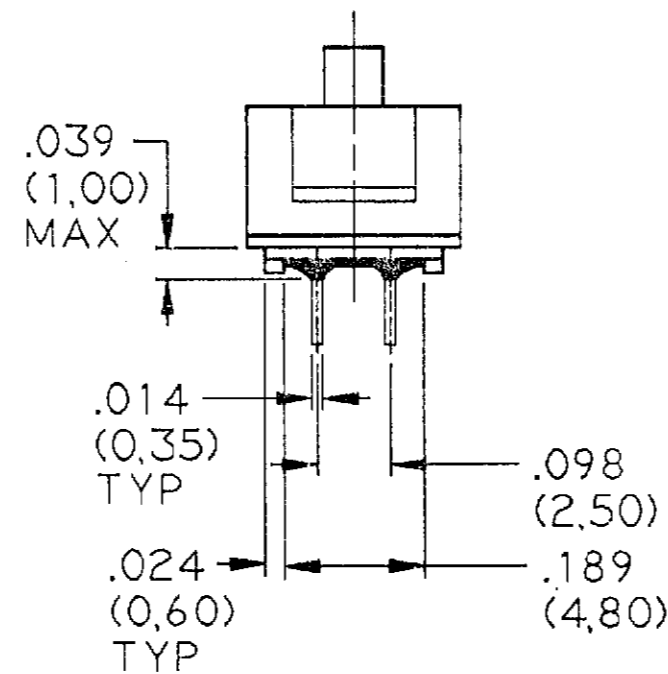
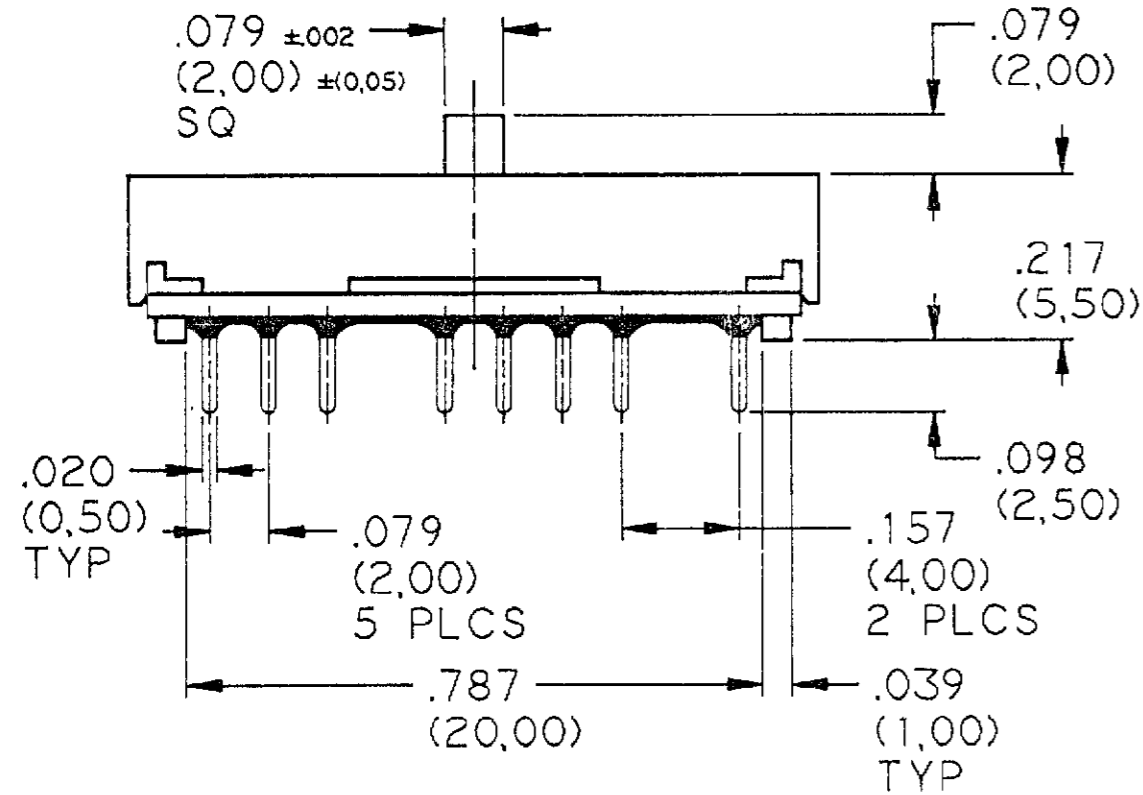
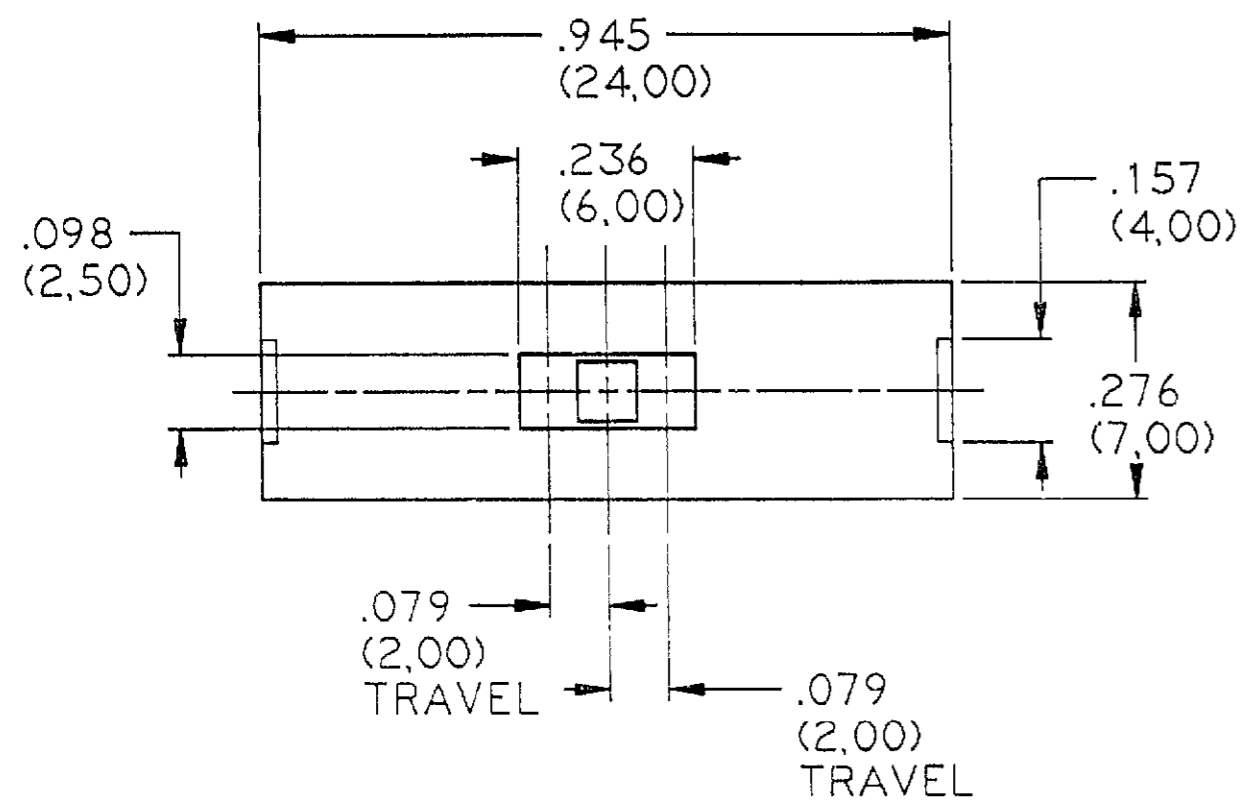
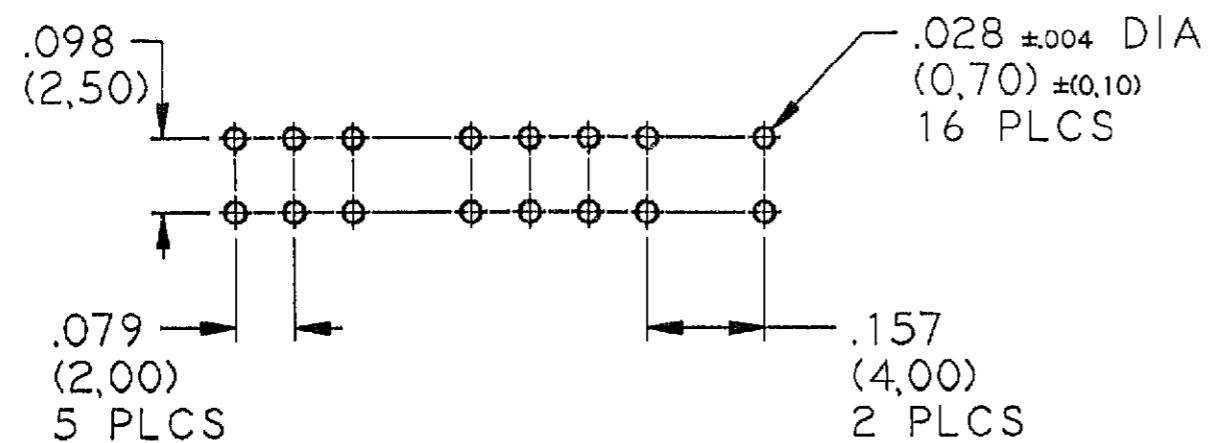


SPECIFICATIONS:

CONTACT RATING: 100 MA AT 30 VDC.
 GOLD: 0.4 VA MAX. AT 20 VDC OR PEAK AC.
 INITIAL CONTACT RESISTANCE: 30 MILLIOHMS MAX.
 INSULATION RESISTANCE: 100 MEGOHMS MINIMUM.
 DIELECTRIC STRENGTH: 500 VOLTS RMS AT SEA LEVEL.
 LIFE EXPECTANCY: 10,000 OPERATIONS.
 CONTACTS: MOVING - PHOSPHOR BRONZE
 FIXED - BRASS
 CONTACTS AND TERMINALS: SILVER PLATE OR OPTIONAL
 GOLD PLATE OVER NICKEL.
 TERMINAL SEAL: INCLUDED, NO EXTRA CHARGE.



CIRCUIT DIAGRAM



PC HOLE LAYOUT

TOOLERANCES UNLESS OTHERWISE NOTED. INCH (MM)
 DECIMAL METRIC
 .XX± .XXX±.012 ±(0.30)
 FRACTIONAL ANGULAR X/X°
 THIRD ANGLE PROJECTION REFER TO ANSI Y14.5M-1982 FOR DWG. INTERPRETATION

DO NOT SCALE DRAWING

DRAWN: J.G.B.	DATE: 9/26/88	DRAWING STATUS: <input type="checkbox"/> PRELIMINARY
CHKD: C.W.K.	10/13/88	<input type="checkbox"/> QUOTE
ENGR: J.B.	10/13/88	<input type="checkbox"/> PROTOTYPE
		<input type="checkbox"/> PRE-PRODUCTION
		<input type="checkbox"/> RELEASE

DATA BASE: ESRD686
 MATL.
 SEE SPECIFICATIONS

ALCO CONFIDENTIAL
 This document contains information which is the exclusive property of Alco Electronics Products Div. Distribution, reproduction or use by others is not permitted without the express written consent of Alco Electronics Products Div.

A	ESRD686	9/26/88	CHK. C.W.K.	APP. J.B.
REV. E.C.O.				
		1551 Dogwood St. No. Andover Md. U.S.A. 21845 TEL. (417)686-4371 FAX (417)686-9545		
TITLE: SLIDE SWITCH MMS-43				
SIZE: C	PROD. LINE	DWG. NO. 80857	REV. A	
SCALE 4/1	SHEET 1 OF 1	COMPUTER GENERATED DRAWING		



Компания «ЭлектроПласт» предлагает заключение долгосрочных отношений при поставках импортных электронных компонентов на взаимовыгодных условиях!

Наши преимущества:

- Оперативные поставки широкого спектра электронных компонентов отечественного и импортного производства напрямую от производителей и с крупнейших мировых складов;
- Поставка более 17-ти миллионов наименований электронных компонентов;
- Поставка сложных, дефицитных, либо снятых с производства позиций;
- Оперативные сроки поставки под заказ (от 5 рабочих дней);
- Экспресс доставка в любую точку России;
- Техническая поддержка проекта, помощь в подборе аналогов, поставка прототипов;
- Система менеджмента качества сертифицирована по Международному стандарту ISO 9001;
- Лицензия ФСБ на осуществление работ с использованием сведений, составляющих государственную тайну;
- Поставка специализированных компонентов (Xilinx, Altera, Analog Devices, Intersil, Interpoint, Microsemi, Aeroflex, Peregrine, Syfer, Eurofarad, Texas Instrument, Miteq, Cobham, E2V, MA-COM, Hittite, Mini-Circuits, General Dynamics и др.);

Помимо этого, одним из направлений компании «ЭлектроПласт» является направление «Источники питания». Мы предлагаем Вам помощь Конструкторского отдела:

- Подбор оптимального решения, техническое обоснование при выборе компонента;
- Подбор аналогов;
- Консультации по применению компонента;
- Поставка образцов и прототипов;
- Техническая поддержка проекта;
- Защита от снятия компонента с производства.



Как с нами связаться

Телефон: 8 (812) 309 58 32 (многоканальный)

Факс: 8 (812) 320-02-42

Электронная почта: org@eplast1.ru

Адрес: 198099, г. Санкт-Петербург, ул. Калинина, дом 2, корпус 4, литера А.