



Features

- 2.54 mm pitch & height
 - 2 to 6 precious metal contacts
 - End-to-end stackable
 - Twin hot contacts (symmetrical pad layout)
 - Pick & place compatible
 - High cycle life
- RoHS compliant* - see [processing information](#) on RoHS compliant surface mount components
 - For applications/processing guidelines, [click here](#)

70AA/Female - Modular Contact

Materials & Finishes

Insulator..... Glass reinforced thermoplastic, UL 94V-0 rated, black
 Contact Copper alloy
 Finish
 Underplating..... 30 μ" to 60 μ" Ni
 Contact Area 30 μ" min. Au over Ni

Operating Characteristics

Electrical
 Current Rating..... 3 A/contact
 Voltage Rating..... 60 V
 Contact Resistance..... 30 mohms max.
 Dielectric Voltage AC 500 V
 Insulating Resistance.. 1000 Mohms min.
 Operating Temperature
 -55 °C to 125 °C

Mechanical
 Durability..... 10,000 cycles min.

How to Order

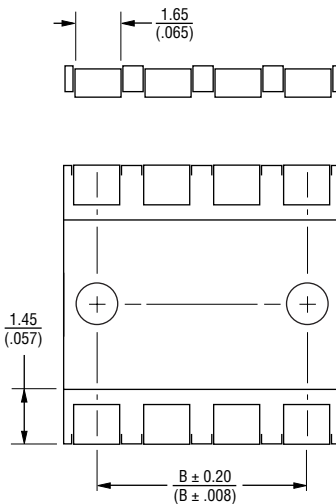
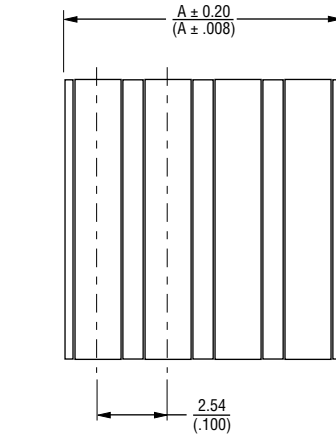
70AA J - 4 - F 0 G

Model _____
 Terminal Style _____
 J = SMT
 Number of Contacts (N) _____
 2 through 6
 Gender _____
 F = Female
 Options _____
 0 = Standard
 1 = Locating Pins
 Packaging Option _____
 _ = Tube (240/N pcs. or 240 contacts per tube)
 G = Embossed Tape (750 pcs. per reel)

TOLERANCES: $\frac{\pm 0.3}{(\pm .012)}$ UNLESS OTHERWISE NOTED

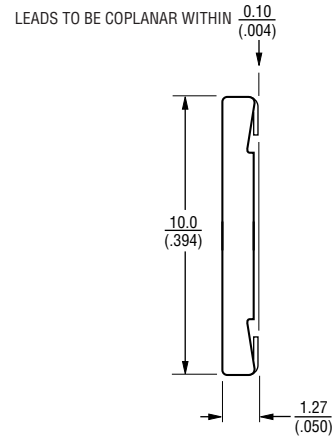
DIMENSIONS: $\frac{\text{MM}}{\text{(INCHES)}}$

Product Dimensions

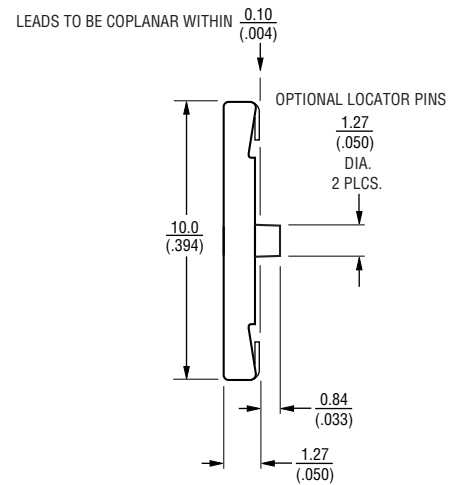


| Number of Contacts | Dimension A | Dimension B |
|--------------------|------------------------|------------------------|
| 2 | $\frac{4.98}{(.196)}$ | $\frac{2.54}{(.100)}$ |
| 3 | $\frac{7.52}{(.296)}$ | $\frac{5.08}{(.200)}$ |
| 4 | $\frac{10.06}{(.396)}$ | $\frac{7.62}{(.300)}$ |
| 5 | $\frac{12.60}{(.496)}$ | $\frac{10.16}{(.400)}$ |
| 6 | $\frac{15.14}{(.596)}$ | $\frac{12.70}{(.500)}$ |

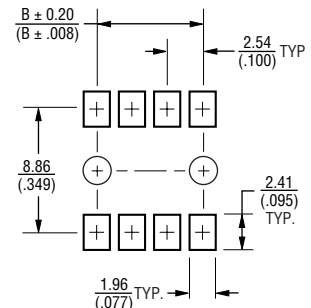
Standard Version (-0)



Locating Pins Version (-1)



Recommended PWB Layout

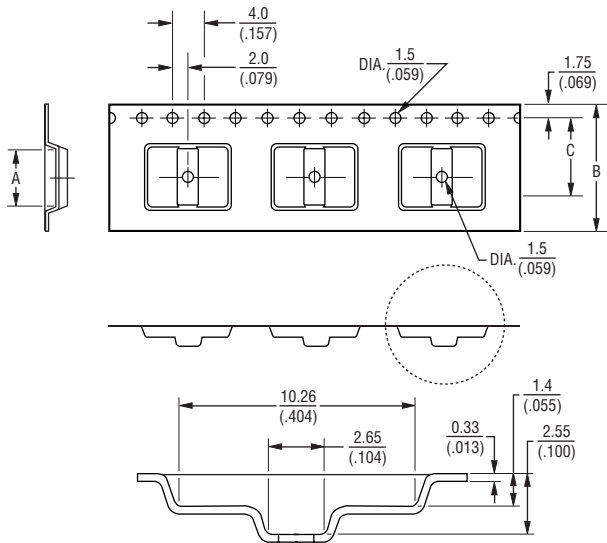


*RoHS Directive 2002/95/EC Jan. 27, 2003 including annex and RoHS Recast 2011/65/EU June 8, 2011.
 Specifications are subject to change without notice.
 Customers should verify actual device performance in their specific applications.

70AA/Female - Modular Contact

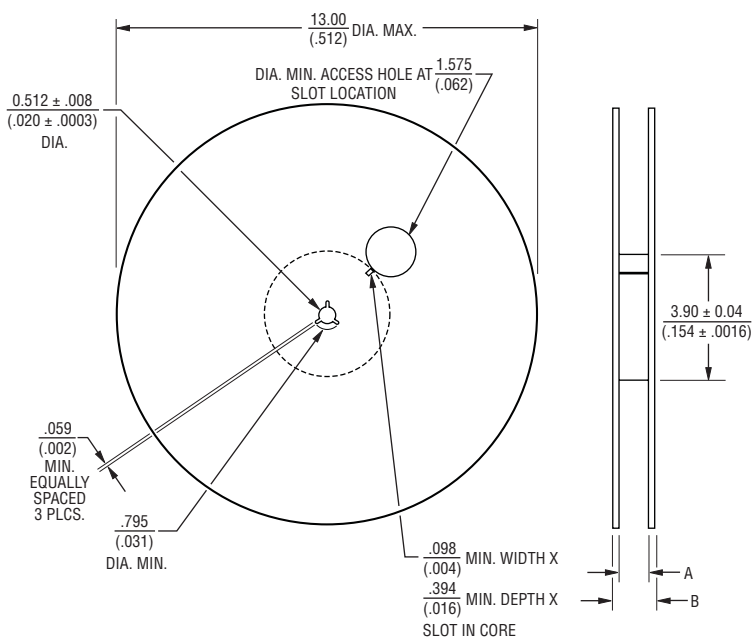
BOURNS®

Packaging Specifications



| No. of Contacts | Dimension A | Dimension B | Dimension C |
|-----------------|------------------------|-----------------------|-----------------------|
| 2 | $\frac{5.23}{(.206)}$ | $\frac{16.0}{(.630)}$ | $\frac{7.5}{(.295)}$ |
| 3 | $\frac{7.77}{(.306)}$ | $\frac{16.0}{(.630)}$ | $\frac{7.5}{(.295)}$ |
| 4 | $\frac{10.31}{(.406)}$ | $\frac{24.0}{(.945)}$ | $\frac{11.5}{(.453)}$ |
| 5 | $\frac{12.85}{(.506)}$ | $\frac{24.0}{(.945)}$ | $\frac{11.5}{(.453)}$ |
| 6 | $\frac{15.39}{(.606)}$ | $\frac{24.0}{(.945)}$ | $\frac{11.5}{(.453)}$ |

DIMENSIONS: $\frac{\text{MM}}{\text{(INCHES)}}$



| No. of Contacts | Dimension A | Dimension B (Max.) |
|-----------------|-----------------------|------------------------|
| 2 | $\frac{.646}{(.025)}$ | $\frac{.882}{(.035)}$ |
| 3 | $\frac{.646}{(.025)}$ | $\frac{.882}{(.035)}$ |
| 4 | $\frac{.961}{(.038)}$ | $\frac{1.197}{(.047)}$ |
| 5 | $\frac{.961}{(.038)}$ | $\frac{1.197}{(.047)}$ |
| 6 | $\frac{.961}{(.038)}$ | $\frac{1.197}{(.047)}$ |

REV. 04/12

Specifications are subject to change without notice. Customers should verify actual device performance in their specific applications.



Компания «ЭлектроПласт» предлагает заключение долгосрочных отношений при поставках импортных электронных компонентов на взаимовыгодных условиях!

Наши преимущества:

- Оперативные поставки широкого спектра электронных компонентов отечественного и импортного производства напрямую от производителей и с крупнейших мировых складов;
- Поставка более 17-ти миллионов наименований электронных компонентов;
- Поставка сложных, дефицитных, либо снятых с производства позиций;
- Оперативные сроки поставки под заказ (от 5 рабочих дней);
- Экспресс доставка в любую точку России;
- Техническая поддержка проекта, помощь в подборе аналогов, поставка прототипов;
- Система менеджмента качества сертифицирована по Международному стандарту ISO 9001;
- Лицензия ФСБ на осуществление работ с использованием сведений, составляющих государственную тайну;
- Поставка специализированных компонентов (Xilinx, Altera, Analog Devices, Intersil, Interpoint, Microsemi, Aeroflex, Peregrine, Syfer, Eurofarad, Texas Instrument, Miteq, Cobham, E2V, MA-COM, Hittite, Mini-Circuits, General Dynamics и др.);

Помимо этого, одним из направлений компании «ЭлектроПласт» является направление «Источники питания». Мы предлагаем Вам помощь Конструкторского отдела:

- Подбор оптимального решения, техническое обоснование при выборе компонента;
- Подбор аналогов;
- Консультации по применению компонента;
- Поставка образцов и прототипов;
- Техническая поддержка проекта;
- Защита от снятия компонента с производства.



Как с нами связаться

Телефон: 8 (812) 309 58 32 (многоканальный)

Факс: 8 (812) 320-02-42

Электронная почта: org@eplast1.ru

Адрес: 198099, г. Санкт-Петербург, ул. Калинина, дом 2, корпус 4, литера А.