

# TREK-303DH

## 7" In-vehicle smart Display



### Features

- 7" display with touchscreen supports 800 x 480 resolution
- -30 to 70° C wide range temperature
- Five user-defined function keys, 2-watt speaker x 2, and USB host.
- Auto-dimming
- One cable connects with TREK box solutions
- USB Host and reset control by side for easy maintain



## Introduction

The TREK-303DH is a vehicle display system for Mobile Resource Management (MRM) applications in trucks and buses. The TREK-303DH touch panel is ideal for fleet management and dispatch applications. It also meets requirements for automotive grade working temperatures (-30 ~ 70° C). TREK-303DH provides excellent display capabilities, featuring light-weight housing, it's compatible with RAM mounting solutions that customers can easily install. TREK-303DH supports resolutions of 800 x 480; it is compatible with TREK box solutions connecting with only one cable. TREK-303DH is designed with drivers in mind: when the system requires powering up or waking up, it can be easily controlled from the button located on the side; and for night driving, the panel has an auto detecting light sensor to automatically adjust brightness.

## Specifications

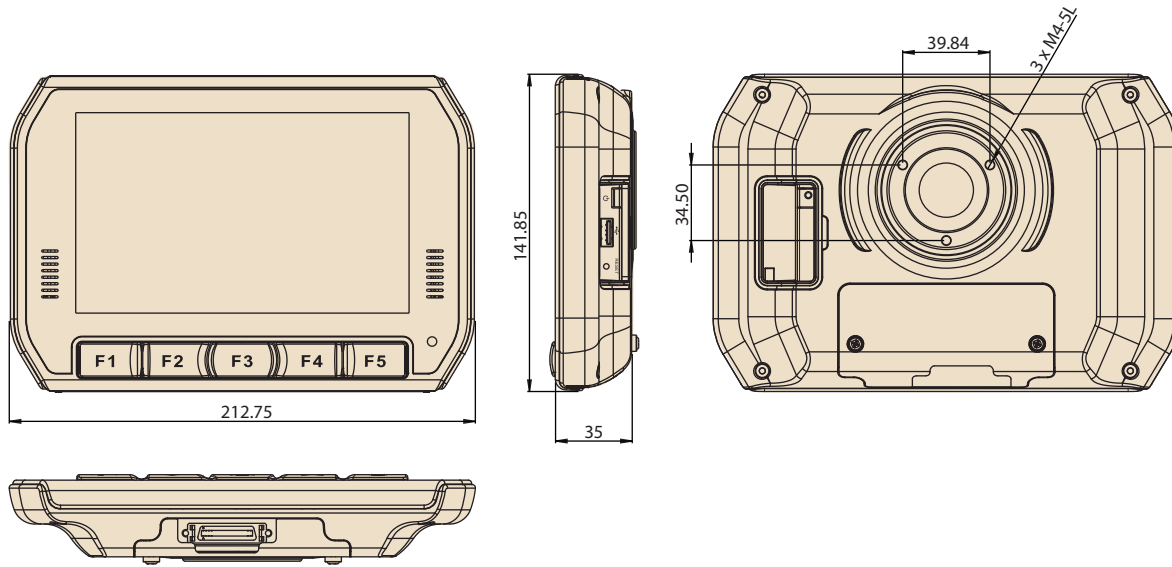
LCD	Design Compatible Models	Paired with TREK box solutions
	Resolution (pixel)	800 x 480
	LVDS Interface	18-bit
	Pixel Pitch	0.2168 (H) x 0.2168 (V)
	Brightness (cd/m <sup>2</sup> )	390 (typical) with touchscreen
	View Angle (R/L/B/T)	70° / 70° / 60° / 60°
	Contrast Ratio	500
	Lamp Life (hrs)	50,000 (hrs)
	Lamp Type	LED
Touchscreen	Touchscreen	4-wire resistive
Front Plane	Speaker	2-watt x 2
	Hotkeys	5 hotkeys (user defined)
	Brightness Control	Auto-dimming by light sensor on front panel
Side Cover		Power button, USB host X 1, reset button
Bluetooth		Optional, supports Bluetooth Class II, version 2.0 + EDR, antenna built-in
Power	DC Input	12 V ± 5% (Power by TREK box)
	Power Consumption	~12 W (Max.), ~4 W (normal)
Mechanical	Mounting	Design compatible with RAM mount
	Material	PC
	Weight	0.76 kg
	Dimensions	212.75 x 141.85 x 35 mm
Environment	Operating Temperature	-30 to + 70° C
	Storage Temperature	-40 to + 80° C
	Vibration	MIL-STD-810G, SAE J1455 4.9.4.2
	IP Rating	IP 31 (entire system), IP 54 (without I/O)

Remark: New TREK-550 is with Advantech DLog logo.

# TREK-303DH

## Dimensions

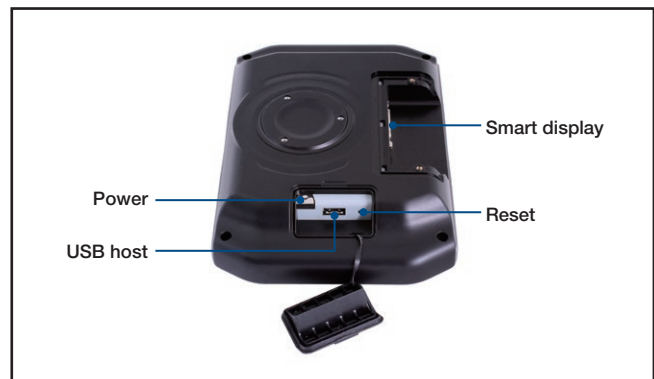
Unit: mm



## Fully Integrated I/O



- A. B. Speaker
- C. User-defined hotkeys
- D. Light sensor
- E. Reset, power, USB host (side)



## Ordering Information

Part Number	Description
TREK-303D-HA0E	7" vehicle display system, 800 x 480 resolution, with 4-wire resistive touchscreen, 2-watt speaker x 2
RAM-MOUNT-07E	5.625" double socket arm for 1.5" ball base
1700018342	2-meter cable (paired with TREK BOX COMPUTER)

## Packing List

Part Number	Description	Quantity
TREK-303D-HA0E	7" vehicle display system, 800 x 480 resolution, with 4-wire resistive touchscreen, 2-watt speakers x 2	1



Компания «ЭлектроПласт» предлагает заключение долгосрочных отношений при поставках импортных электронных компонентов на взаимовыгодных условиях!

Наши преимущества:

- Оперативные поставки широкого спектра электронных компонентов отечественного и импортного производства напрямую от производителей и с крупнейших мировых складов;
- Поставка более 17-ти миллионов наименований электронных компонентов;
- Поставка сложных, дефицитных, либо снятых с производства позиций;
- Оперативные сроки поставки под заказ (от 5 рабочих дней);
- Экспресс доставка в любую точку России;
- Техническая поддержка проекта, помощь в подборе аналогов, поставка прототипов;
- Система менеджмента качества сертифицирована по Международному стандарту ISO 9001;
- Лицензия ФСБ на осуществление работ с использованием сведений, составляющих государственную тайну;
- Поставка специализированных компонентов (Xilinx, Altera, Analog Devices, Intersil, Interpoint, Microsemi, Aeroflex, Peregrine, Syfer, Eurofarad, Texas Instrument, Miteq, Cobham, E2V, MA-COM, Hittite, Mini-Circuits, General Dynamics и др.);

Помимо этого, одним из направлений компании «ЭлектроПласт» является направление «Источники питания». Мы предлагаем Вам помощь Конструкторского отдела:

- Подбор оптимального решения, техническое обоснование при выборе компонента;
- Подбор аналогов;
- Консультации по применению компонента;
- Поставка образцов и прототипов;
- Техническая поддержка проекта;
- Защита от снятия компонента с производства.



#### Как с нами связаться

**Телефон:** 8 (812) 309 58 32 (многоканальный)

**Факс:** 8 (812) 320-02-42

**Электронная почта:** [org@eplast1.ru](mailto:org@eplast1.ru)

**Адрес:** 198099, г. Санкт-Петербург, ул. Калинина, дом 2, корпус 4, литера А.