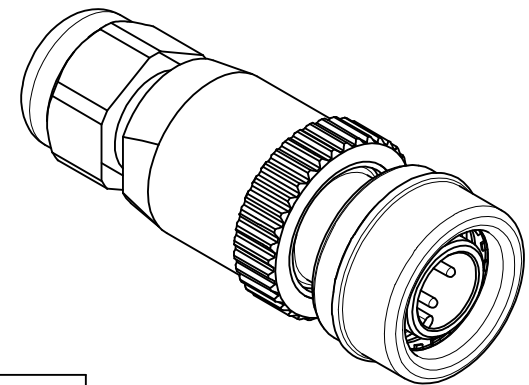
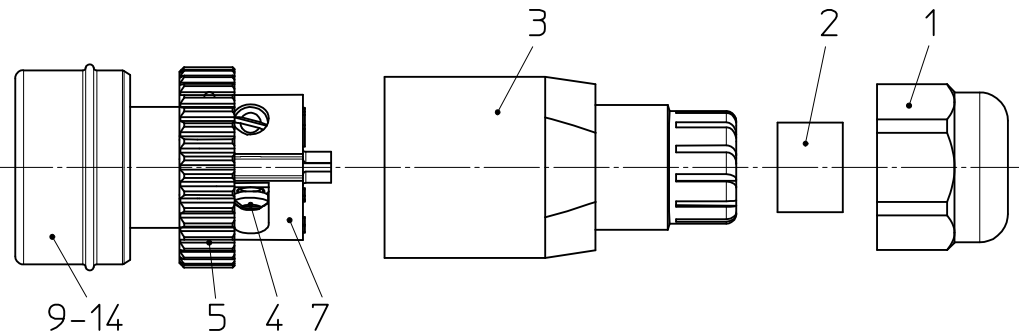


CABLE RANGE PG7
 Ø2,5 - Ø6,5mm



VOLTAGE RATING: 4 POLE: 250 VAC/VDC
 AMPERAGE RATING: 4A
 PROTECTION CLASS: IP 67
 OPERATING TEMPERATURE: -25°C / 90°C
 CSA CERTIFICATIONS: FILE NO. LR6837

ITEM	QTY	DESCRIPTION	MATERIAL	FINISH
14	1	GASKET OR	NBR (BLACK)	-
13	1	SLEEVE U12 MA STR	V4A	-
12	1	SLEEVE MA	V4A	-
11	1	SPRING U12U	V4A	-
10	1	GASKET	EPDM (BLACK)	-
9	1	GASKET	FPM (RED)	-
8	4	CONTACT MA U12 FA	BRASS	NI
7	1	INSERT U12 FA	PA (BLACK)	-
6	1	INSERT U12 4P AC	PA (BLACK)	-
5	1	LOCK RING FA	PA (BLACK)	-
4	4	SCREW FA	ST	-
3	1	ENDSLEEVE STR PG7 FA	PA (BLACK)	-
2	1	GROMMET PG7	CR/NBR (BLACK)	-
1	1	HUT NUT FA PG7	PA (BLACK)	-

POL	MATERIAL NO.	ENGINEERING NO.
4	1200850021	WA4006-318

ENTER DESCRIPTION EC NO: IPG2016-1096 DRW:RSCHIEBER 2016/02/16 CHKD:REISSNER 2016/02/16 APPR:RSILLER 2016/03/01	REV 2	DESCRIPTION QUALITY SYMBOLS ▽=0 ▽=0	GENERAL TOLERANCES (UNLESS SPECIFIED)		DIMENSION STYLE MM ONLY		SCALE 2:1	DESIGN UNITS METRIC	THIRD ANGLE PROJECTION
			4 PLACES ± --- ± ---	DRAWN BY RSCHIEBER	DATE 2016/02/10	TITLE FA U12 4P AC MA STR PG7 BK V4A			
			3 PLACES ± --- ± ---	CHECKED BY REISSNER	DATE 2016/02/10				
			2 PLACES ± 0.05 ± ---	APPROVED BY RSILLER	DATE 2016/03/01				
1 PLACE ± 0.30 ± ---	MATERIAL NO.								
		0 PLACE ± 0.50 ± ---		SEE TABLE		DOCUMENT NO. SD-120085-010		SHEET NO. 1 OF 1	
DRAFT WHERE APPLICABLE MUST REMAIN WITHIN DIMENSIONS			ANGULAR ± 1 °		THIS DRAWING CONTAINS INFORMATION THAT IS PROPRIETARY TO MOLEX INCORPORATED AND SHOULD NOT BE USED WITHOUT WRITTEN PERMISSION				



Компания «ЭлектроПласт» предлагает заключение долгосрочных отношений при поставках импортных электронных компонентов на взаимовыгодных условиях!

Наши преимущества:

- Оперативные поставки широкого спектра электронных компонентов отечественного и импортного производства напрямую от производителей и с крупнейших мировых складов;
- Поставка более 17-ти миллионов наименований электронных компонентов;
- Поставка сложных, дефицитных, либо снятых с производства позиций;
- Оперативные сроки поставки под заказ (от 5 рабочих дней);
- Экспресс доставка в любую точку России;
- Техническая поддержка проекта, помощь в подборе аналогов, поставка прототипов;
- Система менеджмента качества сертифицирована по Международному стандарту ISO 9001;
- Лицензия ФСБ на осуществление работ с использованием сведений, составляющих государственную тайну;
- Поставка специализированных компонентов (Xilinx, Altera, Analog Devices, Intersil, Interpoint, Microsemi, Aeroflex, Peregrine, Syfer, Eurofarad, Texas Instrument, Miteq, Cobham, E2V, MA-COM, Hittite, Mini-Circuits, General Dynamics и др.);

Помимо этого, одним из направлений компании «ЭлектроПласт» является направление «Источники питания». Мы предлагаем Вам помощь Конструкторского отдела:

- Подбор оптимального решения, техническое обоснование при выборе компонента;
- Подбор аналогов;
- Консультации по применению компонента;
- Поставка образцов и прототипов;
- Техническая поддержка проекта;
- Защита от снятия компонента с производства.



Как с нами связаться

Телефон: 8 (812) 309 58 32 (многоканальный)

Факс: 8 (812) 320-02-42

Электронная почта: org@eplast1.ru

Адрес: 198099, г. Санкт-Петербург, ул. Калинина, дом 2, корпус 4, литера А.