

Thermofit® Molded Parts

Specification Control Drawing

Part Number : 214A3XX-X-02

Description: BOOT, RECTANGULAR,
SUBMINIATURE, STRAIGHT, OVER EXPANDED

LIMITED DISTRIBUTION

NOTES

- ALL DIMENSIONS ARE IN $\frac{\text{INCHES}}{\text{(MILLIMETERS)}}$
- DIMENSIONS APPEARING IN TABLE ARE AS FOLLOWS:
 - a - AS SUPPLIED
 - b - AFTER UNRESTRICTED RECOVERY
- COATING IS STANDARD, AS SUPPLIED DIMENSIONS APPEARING IN TABLE ARE FOR UNCOATED PARTS. WHEN COATING IS ADDED, ENTRY DIAMETERS WILL BE REDUCED BY .06 MAX.. PART IS COATED THROUGHOUT INCLUDING LIPS.

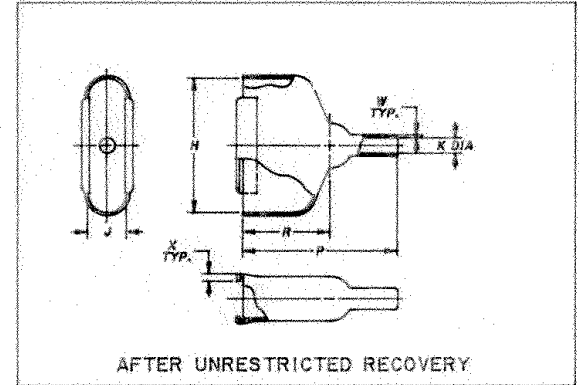
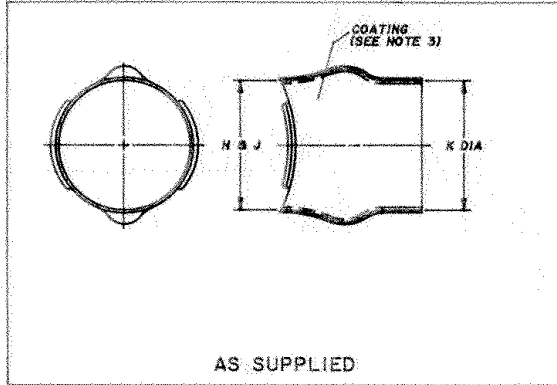


TABLE OF DIMENSIONS

PART NUMBER	H		J		K		P ±10% b	R ±10% b	W ±20% b	X ±20% b
	Min a	±5% b	Min a	±5% b	Min a	MAX b				
214A311	.63 (16,0)	.80 (20,3)	.63 (16,0)	.42 (10,7)	.63 (16,0)	.16 (4,1)	1.31 (33,3)	.75 (19,1)	.04 (1,02)	.12 (3,05)
214A321	.75 (19,1)	1.11 (28,2)	.75 (19,1)	.42 (10,7)	.75 (19,1)	.21 (5,3)	1.53 (38,9)	.87 (22,1)	.04 (1,02)	.12 (3,05)
214A332	1.15 (29,2)	1.66 (42,2)	1.15 (29,2)	.42 (10,7)	1.15 (29,2)	.32 (8,1)	1.77 (45,0)	1.00 (25,4)	.04 (1,02)	.12 (3,05)
214A342	1.35 (34,3)	2.31 (58,7)	1.35 (34,3)	.42 (10,7)	1.35 (34,3)	.34 (8,6)	2.10 (53,3)	1.12 (28,4)	.04 (1,02)	.12 (3,05)
214A352	1.48 (37,6)	2.28 (57,9)	1.48 (37,6)	.54 (13,7)	1.48 (37,6)	.42 (10,7)	2.40 (61,0)	1.25 (31,8)	.04 (1,02)	.12 (3,05)

Raychem

RAYCHEM CORPORATION
300 CONSTITUTION DRIVE
MENLO PARK, CALIFORNIA 94025
(415) 361-6033

If this document is printed it becomes uncontrolled.
Check for the latest revision.

REVISION : NEW
DATE : 9-17-84

Part Number: 214A3XX-X-02

Description: BOOT, RECTANGULAR,
SUBMINIATURE, STRAIGHT, OVER EXPANDED

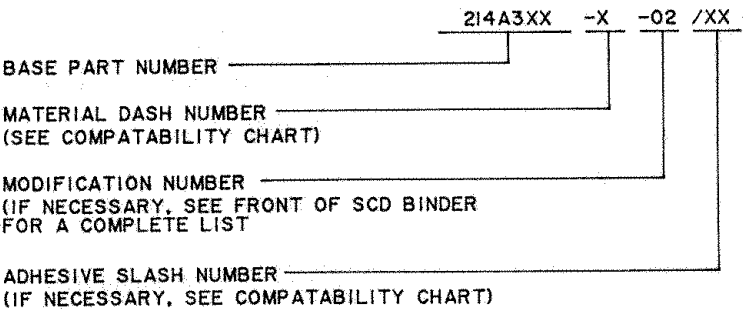
LIMITED DISTRIBUTION

Part Number : 214A3XX-X-02
 Description : *BOOT, RECTANGULAR, SUBMINIATURE, STRAIGHT, OVER EXPANDED*

COMPATABILITY CHART

MATERIAL DASH NO.	MATERIAL DESCRIPTION	RT SPEC	COATING SLASH NO.	COATING S NO.	COATING DESCRIPTION
-3	POLYOLEFIN, SEMI-RIGID	RT-301	/42:/86	S-1017:S-1048	ADHESIVE
-4	POLYOLEFIN, FLEXIBLE	RT-1304	/42:/86	S-1017:S-1048	ADHESIVE
-8	POLYOLEFIN, SPACE	RT-1308			

ORDERING INFORMATION



THIS DRAWING IS SUBJECT TO CHANGE WITHOUT NOTICE! CONSULT YOUR NEAREST FIELD REPRESENTATIVE FOR CURRENT REVISION

If this document is printed it becomes uncontrolled.
 Check for the latest revision.



RAYCHEM CORPORATION
 300 CONSTITUTION DRIVE
 MENLO PARK, CALIFORNIA 94025
 (415) 361-6066

REVISION: NEW
 DATE: 9-17-84

Part Number : 214A3XX-X-02
 Description : *BOOT, RECTANGULAR, SUBMINIATURE, STRAIGHT, OVER EXPANDED*



Компания «ЭлектроПласт» предлагает заключение долгосрочных отношений при поставках импортных электронных компонентов на взаимовыгодных условиях!

Наши преимущества:

- Оперативные поставки широкого спектра электронных компонентов отечественного и импортного производства напрямую от производителей и с крупнейших мировых складов;
- Поставка более 17-ти миллионов наименований электронных компонентов;
- Поставка сложных, дефицитных, либо снятых с производства позиций;
- Оперативные сроки поставки под заказ (от 5 рабочих дней);
- Экспресс доставка в любую точку России;
- Техническая поддержка проекта, помощь в подборе аналогов, поставка прототипов;
- Система менеджмента качества сертифицирована по Международному стандарту ISO 9001;
- Лицензия ФСБ на осуществление работ с использованием сведений, составляющих государственную тайну;
- Поставка специализированных компонентов (Xilinx, Altera, Analog Devices, Intersil, Interpoint, Microsemi, Aeroflex, Peregrine, Syfer, Eurofarad, Texas Instrument, Miteq, Cobham, E2V, MA-COM, Hittite, Mini-Circuits, General Dynamics и др.);

Помимо этого, одним из направлений компании «ЭлектроПласт» является направление «Источники питания». Мы предлагаем Вам помощь Конструкторского отдела:

- Подбор оптимального решения, техническое обоснование при выборе компонента;
- Подбор аналогов;
- Консультации по применению компонента;
- Поставка образцов и прототипов;
- Техническая поддержка проекта;
- Защита от снятия компонента с производства.



Как с нами связаться

Телефон: 8 (812) 309 58 32 (многоканальный)

Факс: 8 (812) 320-02-42

Электронная почта: org@eplast1.ru

Адрес: 198099, г. Санкт-Петербург, ул. Калинина, дом 2, корпус 4, литера А.