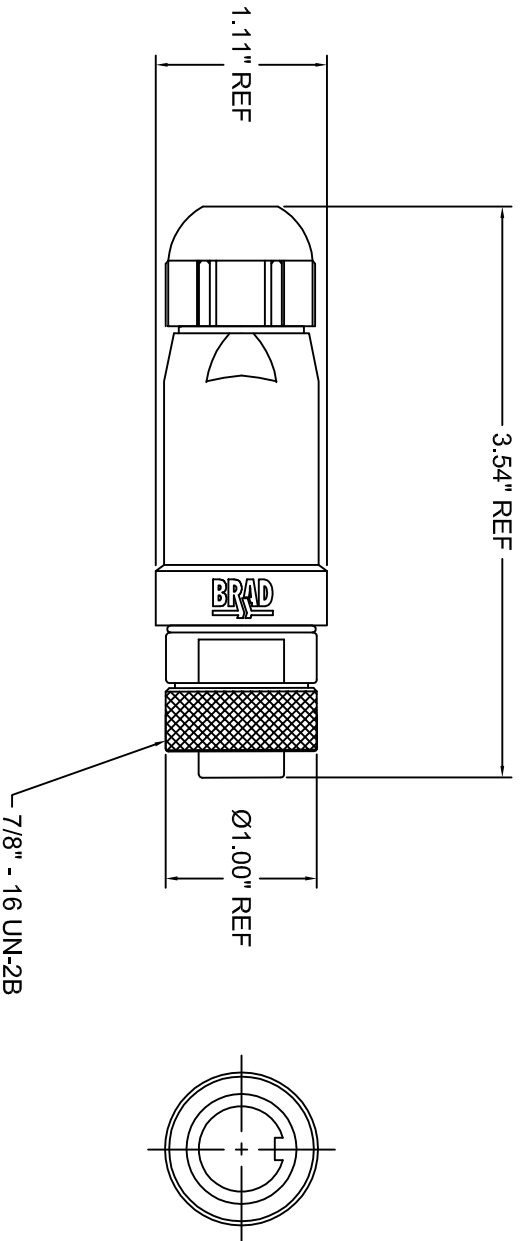
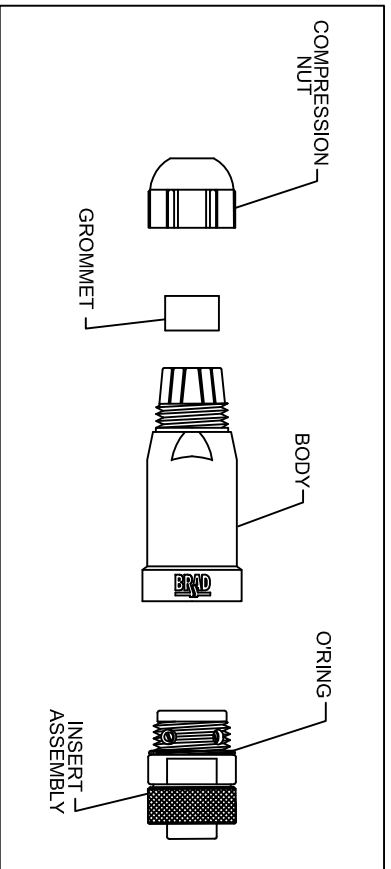
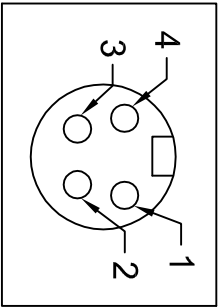


FEMALE FACE VIEW



SPECS:
 BODY: POLYAMIDE PA6 (BLACK)
 INSERT: BLACK PUR

COUPLING NUT: NICKEL-PLATED BRASS
 CABLE O.D RANGE: 0.20" - 0.48"

TERMINATION: SCREW
 ACCEPTABLE WIRE GAUGE: 14AWG - 24AWG
 ELECTRICAL: 600V AC/DC, 8A
 TEMPERATURE: -40°C to 80°C

REFERENCE
 USE ONLY

MATERIAL NUMBER	ENGINEERING NUMBER
1300170015	1A4000-34

REV	DESCRIPTION	DATE	SCALE	DESIGN UNITS	THIRD ANGLE PROJECTION
	GENERAL TOLERANCES (UNLESS SPECIFIED)				
	4 PLACES	mm			
	3 PLACES	INCH			
	2 PLACES				
	1 PLACE				
	DRAFT WHERE APPLICABLE MUST REMAIN WITHIN DIMENSIONS				
	DIMENSION STYLE				
	DRAWN BY: RB				
	CHECKED BY:				
	APPROVED BY:				
	MATERIAL NO. 1300170015				
	SIZE C				
	THIS DRAWING CONTAINS INFORMATION THAT IS PROPRIETARY TO MOLEX INCORPORATED AND SHOULD NOT BE USED WITHOUT WRITTEN PERMISSION				
	TITLE				
	BRAD CONNECTIVITY				
	MINI-CHANGE FIELD-ATTACHABLE				
	4POLE FEMALE STRAIGHT				
	DOCUMENT				
	MOLEX INCORPORATED				
	AEP DIVISION				
	SHEETING 1 OF 1				



Компания «ЭлектроПласт» предлагает заключение долгосрочных отношений при поставках импортных электронных компонентов на взаимовыгодных условиях!

Наши преимущества:

- Оперативные поставки широкого спектра электронных компонентов отечественного и импортного производства напрямую от производителей и с крупнейших мировых складов;
- Поставка более 17-ти миллионов наименований электронных компонентов;
- Поставка сложных, дефицитных, либо снятых с производства позиций;
- Оперативные сроки поставки под заказ (от 5 рабочих дней);
- Экспресс доставка в любую точку России;
- Техническая поддержка проекта, помощь в подборе аналогов, поставка прототипов;
- Система менеджмента качества сертифицирована по Международному стандарту ISO 9001;
- Лицензия ФСБ на осуществление работ с использованием сведений, составляющих государственную тайну;
- Поставка специализированных компонентов (Xilinx, Altera, Analog Devices, Intersil, Interpoint, Microsemi, Aeroflex, Peregrine, Syfer, Eurofarad, Texas Instrument, Miteq, Cobham, E2V, MA-COM, Hittite, Mini-Circuits, General Dynamics и др.);

Помимо этого, одним из направлений компании «ЭлектроПласт» является направление «Источники питания». Мы предлагаем Вам помощь Конструкторского отдела:

- Подбор оптимального решения, техническое обоснование при выборе компонента;
- Подбор аналогов;
- Консультации по применению компонента;
- Поставка образцов и прототипов;
- Техническая поддержка проекта;
- Защита от снятия компонента с производства.



Как с нами связаться

Телефон: 8 (812) 309 58 32 (многоканальный)

Факс: 8 (812) 320-02-42

Электронная почта: org@eplast1.ru

Адрес: 198099, г. Санкт-Петербург, ул. Калинина, дом 2, корпус 4, литера А.