

# General purpose dual output sensor

## 793T-3

### SPECIFICATIONS

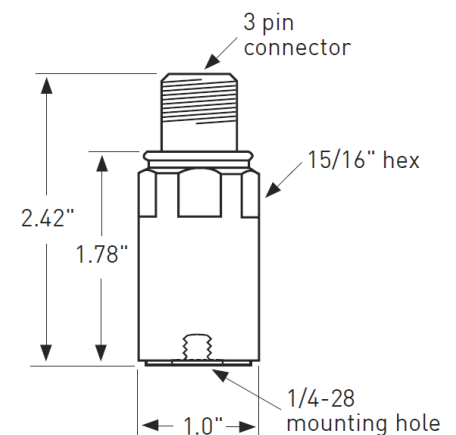
<b>Sensitivity, <math>\pm 5\%</math>, 25°C</b>		100 mV/g
<b>Acceleration range</b>		80 g peak
<b>Amplitude nonlinearity</b>		1%
<b>Frequency response:</b>	$\pm 5\%$	1.5 - 5,000 Hz
	$\pm 10\%$	1.0 - 7,000 Hz
	$\pm 3$ dB	0.5 - 15,000 Hz
<b>Resonance frequency</b>		24 kHz
<b>Transverse sensitivity, max</b>		5% of axial
<b>Temperature response:</b>	-50°C	-10%
	+120°C	+5%
<b>Temperature output sensitivity, <math>\pm 5\%</math></b>		10 mV/°K
<b>Temperature measurement range</b>		223 to 390°K (-50° to 120°C)
<b>Power requirement:</b>	<b>Temp sensor</b>	<b>Accelerometer</b>
<b>Voltage source</b>	18 - 30 VDC	18 - 30 VDC
<b>Current regulating diode</b>	2 - 4 mA	2 - 10 mA
<b>Electrical noise, equiv. g:</b>		
<b>Broadband</b>	<b>2.5 Hz to 25 kHz</b>	600 $\mu$ g
<b>Spectral</b>	<b>10 Hz</b>	8 $\mu$ g/ $\sqrt{\text{Hz}}$
	<b>100 Hz</b>	5 $\mu$ g/ $\sqrt{\text{Hz}}$
	<b>1,000 Hz</b>	5 $\mu$ g/ $\sqrt{\text{Hz}}$
<b>Output impedance, max</b>		100 $\Omega$
<b>Bias output voltage</b>		12 VDC
<b>Grounding</b>		case isolated, internally shielded
<b>Temperature range</b>		-50° to +120°C
<b>Vibration limit</b>		500 g peak
<b>Shock limit</b>		5,000 g
<b>Electromagnetic sensitivity, equiv. g</b>		10 $\mu$ g/gauss
<b>Sealing</b>		hermetic
<b>Base strain sensitivity, max</b>		0.0005 g/ $\mu$ strain
<b>Sensing element design</b>		PZT ceramic / compression
<b>Weight</b>		115 grams
<b>Case material</b>		316L stainless steel
<b>Mounting</b>		1/4-28 tapped hole
<b>Output connector</b>		3 pin, MIL-C-5015 style
<b>Mating connector</b>		R6G type
<b>Recommended cabling</b>		J9T3A

Accessories supplied: SF6 mounting stud (metric mounting available); calibration data (level 3)



### Key features

- Accelerometer with internal temperature sensor
- Manufactured in ISO 9001 facility



Connections	
Function	Connector pin
accel power/signal	A
accel/temp sensor common	B
temp sensor power/signal	C
ground	shell



Note: Due to continuous process improvement, specifications are subject to change without notice.  
This document is cleared for public release.



Компания «ЭлектроПласт» предлагает заключение долгосрочных отношений при поставках импортных электронных компонентов на взаимовыгодных условиях!

Наши преимущества:

- Оперативные поставки широкого спектра электронных компонентов отечественного и импортного производства напрямую от производителей и с крупнейших мировых складов;
- Поставка более 17-ти миллионов наименований электронных компонентов;
- Поставка сложных, дефицитных, либо снятых с производства позиций;
- Оперативные сроки поставки под заказ (от 5 рабочих дней);
- Экспресс доставка в любую точку России;
- Техническая поддержка проекта, помощь в подборе аналогов, поставка прототипов;
- Система менеджмента качества сертифицирована по Международному стандарту ISO 9001;
- Лицензия ФСБ на осуществление работ с использованием сведений, составляющих государственную тайну;
- Поставка специализированных компонентов (Xilinx, Altera, Analog Devices, Intersil, Interpoint, Microsemi, Aeroflex, Peregrine, Syfer, Eurofarad, Texas Instrument, Miteq, Cobham, E2V, MA-COM, Hittite, Mini-Circuits, General Dynamics и др.);

Помимо этого, одним из направлений компании «ЭлектроПласт» является направление «Источники питания». Мы предлагаем Вам помощь Конструкторского отдела:

- Подбор оптимального решения, техническое обоснование при выборе компонента;
- Подбор аналогов;
- Консультации по применению компонента;
- Поставка образцов и прототипов;
- Техническая поддержка проекта;
- Защита от снятия компонента с производства.



#### Как с нами связаться

**Телефон:** 8 (812) 309 58 32 (многоканальный)

**Факс:** 8 (812) 320-02-42

**Электронная почта:** [org@eplast1.ru](mailto:org@eplast1.ru)

**Адрес:** 198099, г. Санкт-Петербург, ул. Калинина, дом 2, корпус 4, литера А.