

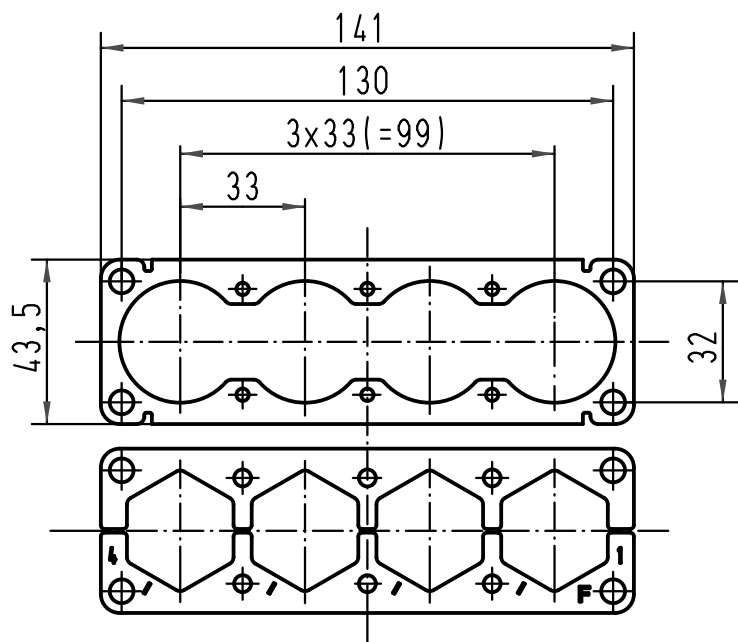
1 2 3 4 5 6

A

B

C

D



Lieferumfang/range of delivery

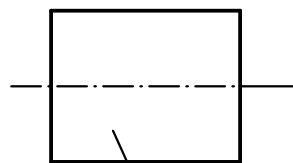
4xSchraube M6x20
für Tüllengehäuse/
4xscrew M6x20
for hoods

6xSchraube M4/
6xscrew M4

4xSchraube M6x25 für Anbaugehäuse/
4xscrew M6x25 for housings

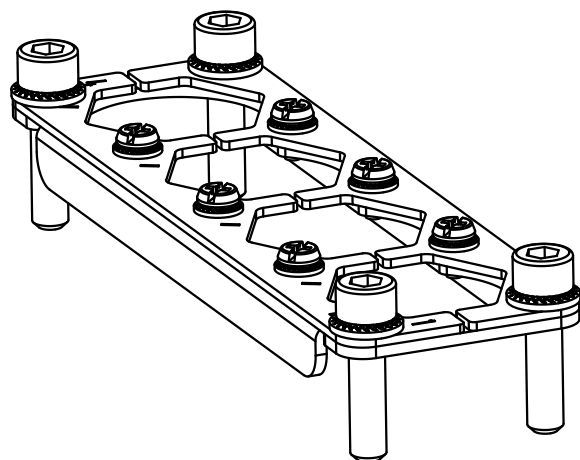
4xM6 Sicherungsscheibe/
4xM6 lock washer

6xM4 Sicherungsscheibe/
6xM4 lock washer



4x Schrumpfschlauch/
shrinking tube

Montageanleitung/
assembly
instruction



ALL Dimensions in mm Original Size DIN A 4		Techn. Character.			Nicht tolerierte Masse/ Free size tolerances	
			Dat.	Name	Massstab/ Scale 1:2	HC 350-Halterung enlarged-F/ HC 350-frame enlarged-F
		Detail.	25.08.06	ML		
		Insp.		Be		
		Stand.				
412391		HARTING Electric GmbH & Co. KG D-32339 Espelkamp				TB 09 11 000 9965
Mod.	Dat.	Name				



Компания «ЭлектроПласт» предлагает заключение долгосрочных отношений при поставках импортных электронных компонентов на взаимовыгодных условиях!

Наши преимущества:

- Оперативные поставки широкого спектра электронных компонентов отечественного и импортного производства напрямую от производителей и с крупнейших мировых складов;
- Поставка более 17-ти миллионов наименований электронных компонентов;
- Поставка сложных, дефицитных, либо снятых с производства позиций;
- Оперативные сроки поставки под заказ (от 5 рабочих дней);
- Экспресс доставка в любую точку России;
- Техническая поддержка проекта, помощь в подборе аналогов, поставка прототипов;
- Система менеджмента качества сертифицирована по Международному стандарту ISO 9001;
- Лицензия ФСБ на осуществление работ с использованием сведений, составляющих государственную тайну;
- Поставка специализированных компонентов (Xilinx, Altera, Analog Devices, Intersil, Interpoint, Microsemi, Aeroflex, Peregrine, Syfer, Eurofarad, Texas Instrument, Miteq, Cobham, E2V, MA-COM, Hittite, Mini-Circuits, General Dynamics и др.);

Помимо этого, одним из направлений компании «ЭлектроПласт» является направление «Источники питания». Мы предлагаем Вам помощь Конструкторского отдела:

- Подбор оптимального решения, техническое обоснование при выборе компонента;
- Подбор аналогов;
- Консультации по применению компонента;
- Поставка образцов и прототипов;
- Техническая поддержка проекта;
- Защита от снятия компонента с производства.



Как с нами связаться

Телефон: 8 (812) 309 58 32 (многоканальный)

Факс: 8 (812) 320-02-42

Электронная почта: org@eplast1.ru

Адрес: 198099, г. Санкт-Петербург, ул. Калинина, дом 2, корпус 4, литера А.