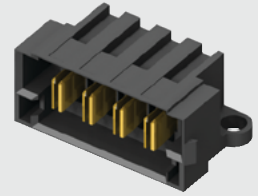
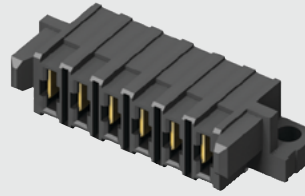


MPS-06-01-01-L-RA-SD



MPT-04-01-01-L-RA-SD

(5.00 mm) .1969"

MPT-RA, MPS-RA SERIES

RIGHT-ANGLE 30 A POWER CONNECTORS

MPT-RA Mates with:
MPS, MPSS

MPS-RA Mates with:
MPT

SPECIFICATIONS

For complete specifications see www.samtec.com?MPT or www.samtec.com?MPS

Insulator Material:

Black LCP

Terminal Material:

Copper Alloy

Plating:

Sn or Au over

50 μm (1.27 μm) Ni

Operating Temp Range:

-55 °C to +105 °C with Tin;

-55 °C to +125 °C with Gold

Voltage Rating:

575 VAC/812 VDC

Standard Creepage:

(2.86 mm) .113"

Standard Clearance:

(2.71 mm) .106"

RoHS Compliant:

Yes

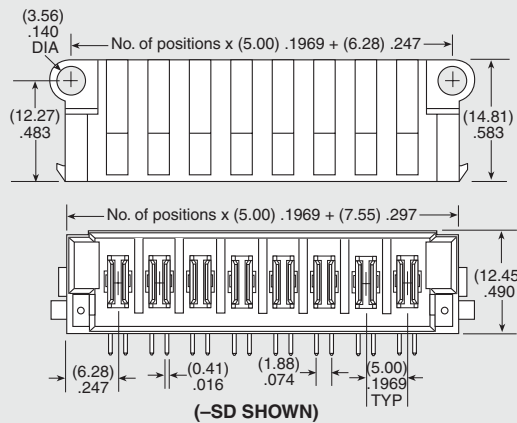
Lead-Free Solderable:

Yes

MPT-RA/MPS-RA	
POWER PINS	CURRENT RATING (PER CONTACT)
1	23.3 A
2	20.5 A
3	19.4 A
4	18.4 A
8	17.2 A
-L PLATING	



-02, -04, -06, -08



-01
= Use with
(1.60 mm) .062"
Thick PCB

-03
= Use with
(2.36 mm) .093"
Thick PCB

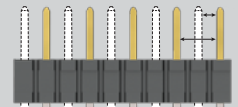
-L
= 10 μm (0.25 μm) Gold on contact,
Matte Tin on tail

-T
= Matte Tin



• Screw downs

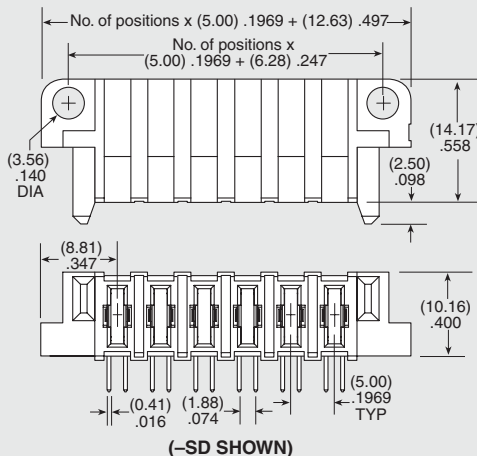
CREEPAGE AND CLEARANCE



Selectively loading contacts achieves customer specific creepage and clearance requirements.
Contact asp@samtec.com



-02, -04, -06, -08



-01
= Use with
(1.60 mm) .062"
Thick PCB

-03
= Use with
(2.36 mm) .093"
Thick PCB

-L
= 10 μm (0.25 μm) Gold on contact,
Matte Tin on tail

-T
= Matte Tin

RECOGNITIONS

For complete scope of recognitions see www.samtec.com/quality



OTHER SOLUTIONS

- Power/Signal combination headers & sockets (see MPTC or MPSC Series)
- High Power Headers (see PET Series)
- High Power Sockets (see PES Series)
- Vertical (see MPT or MPS Series)

Note: Some sizes, styles and options are non-standard, non-returnable.

ALSO AVAILABLE (MOQ Required)

- Other sizes
- Locking Clip (Manual placement required)

Due to technical progress, all designs, specifications and components are subject to change without notice.

WWW.SAMTEC.COM

All parts within this catalog are built to Samtec's specifications.

Customer specific requirements must be approved by Samtec and identified in a Samtec customer-specific drawing to apply.



Компания «ЭлектроПласт» предлагает заключение долгосрочных отношений при поставках импортных электронных компонентов на взаимовыгодных условиях!

Наши преимущества:

- Оперативные поставки широкого спектра электронных компонентов отечественного и импортного производства напрямую от производителей и с крупнейших мировых складов;
- Поставка более 17-ти миллионов наименований электронных компонентов;
- Поставка сложных, дефицитных, либо снятых с производства позиций;
- Оперативные сроки поставки под заказ (от 5 рабочих дней);
- Экспресс доставка в любую точку России;
- Техническая поддержка проекта, помощь в подборе аналогов, поставка прототипов;
- Система менеджмента качества сертифицирована по Международному стандарту ISO 9001;
- Лицензия ФСБ на осуществление работ с использованием сведений, составляющих государственную тайну;
- Поставка специализированных компонентов (Xilinx, Altera, Analog Devices, Intersil, Interpoint, Microsemi, Aeroflex, Peregrine, Syfer, Eurofarad, Texas Instrument, Miteq, Cobham, E2V, MA-COM, Hittite, Mini-Circuits, General Dynamics и др.);

Помимо этого, одним из направлений компании «ЭлектроПласт» является направление «Источники питания». Мы предлагаем Вам помощь Конструкторского отдела:

- Подбор оптимального решения, техническое обоснование при выборе компонента;
- Подбор аналогов;
- Консультации по применению компонента;
- Поставка образцов и прототипов;
- Техническая поддержка проекта;
- Защита от снятия компонента с производства.



Как с нами связаться

Телефон: 8 (812) 309 58 32 (многоканальный)

Факс: 8 (812) 320-02-42

Электронная почта: org@eplast1.ru

Адрес: 198099, г. Санкт-Петербург, ул. Калинина, дом 2, корпус 4, литера А.