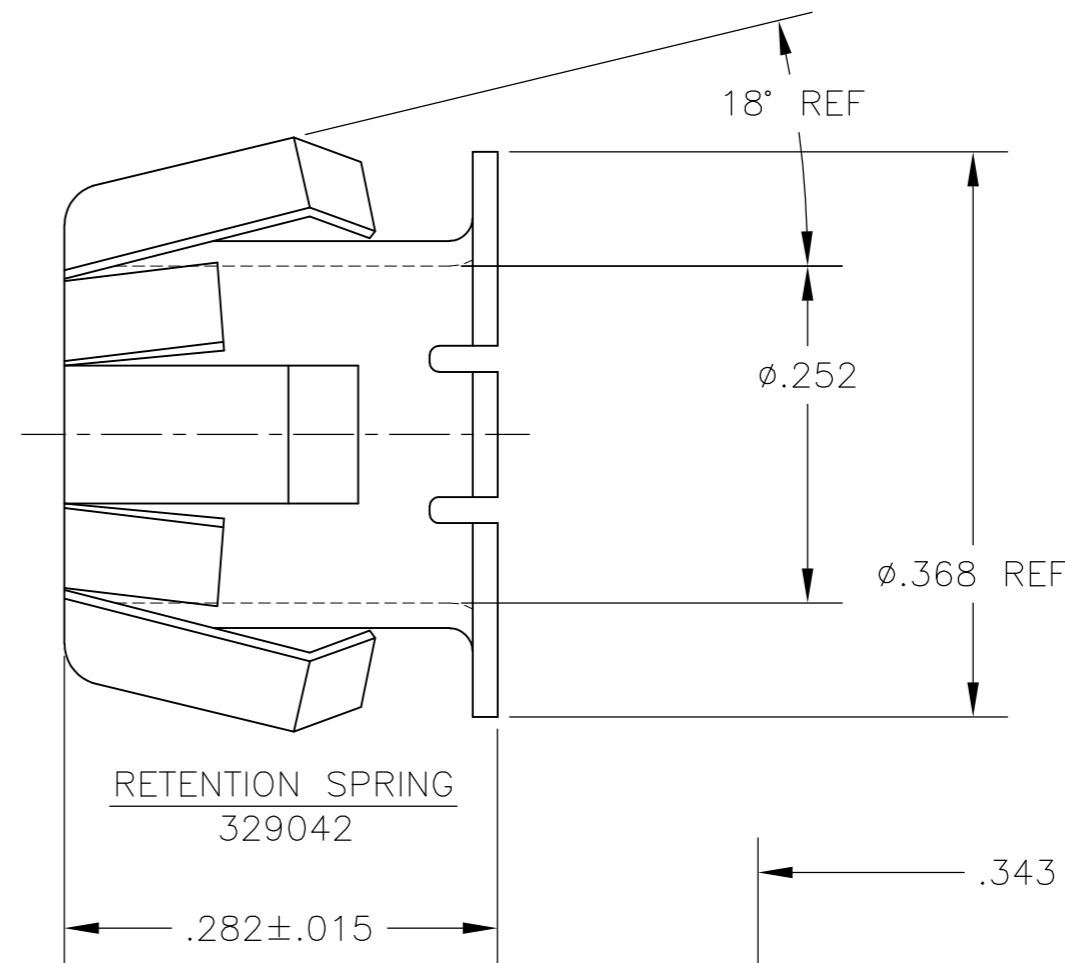
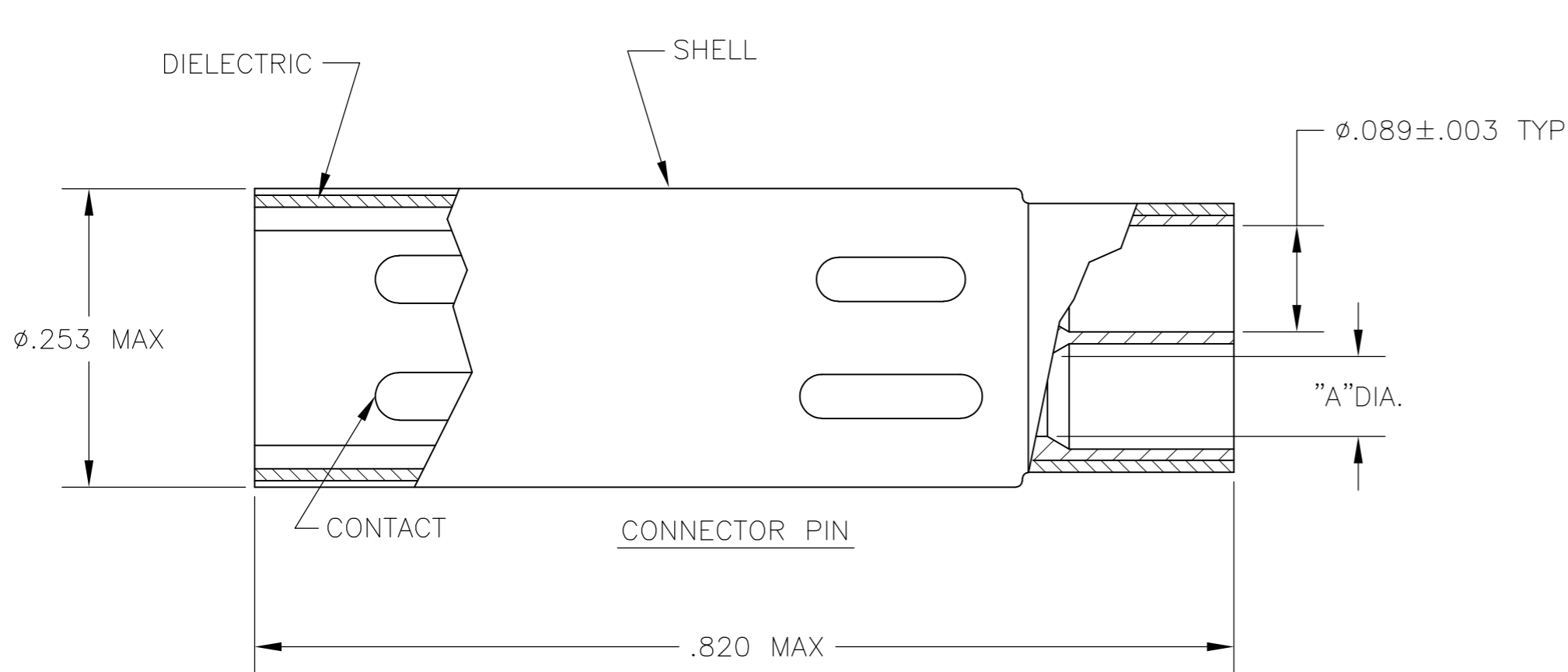
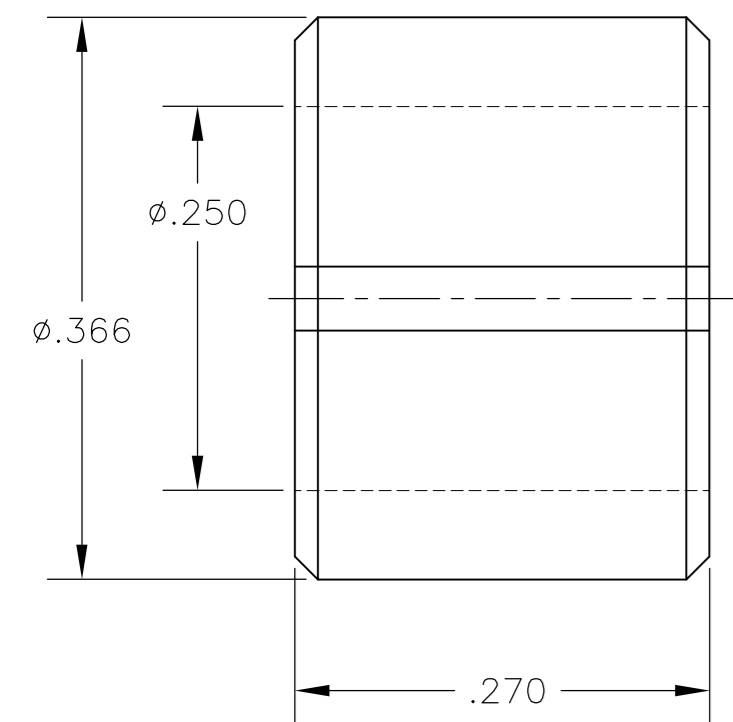
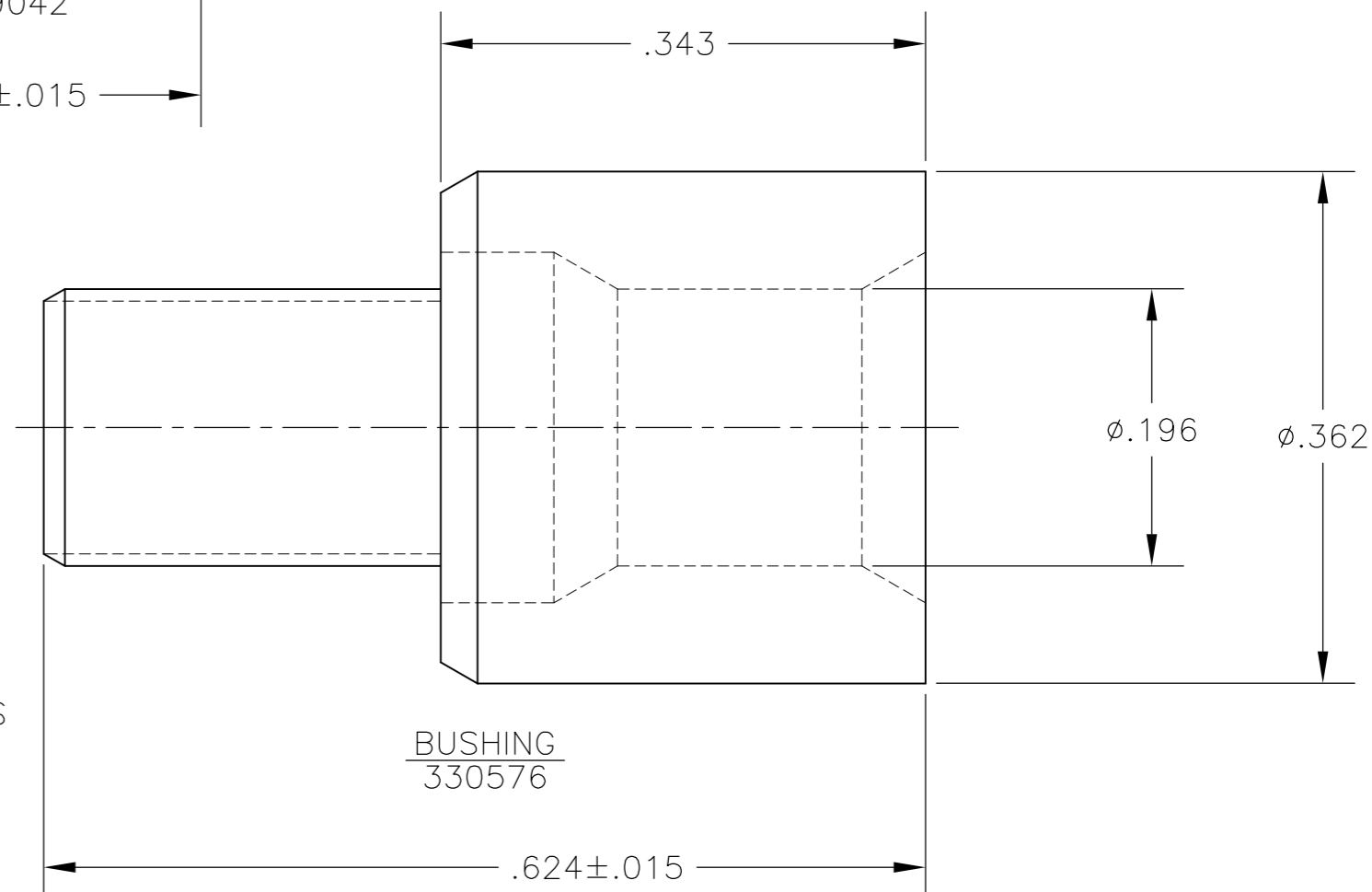
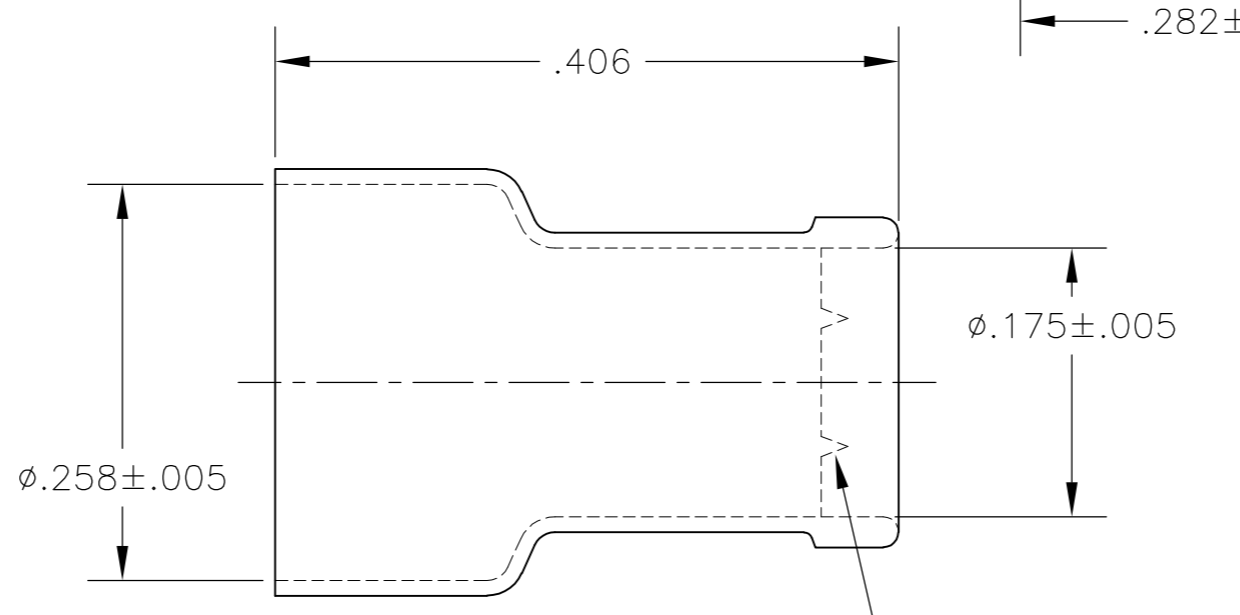
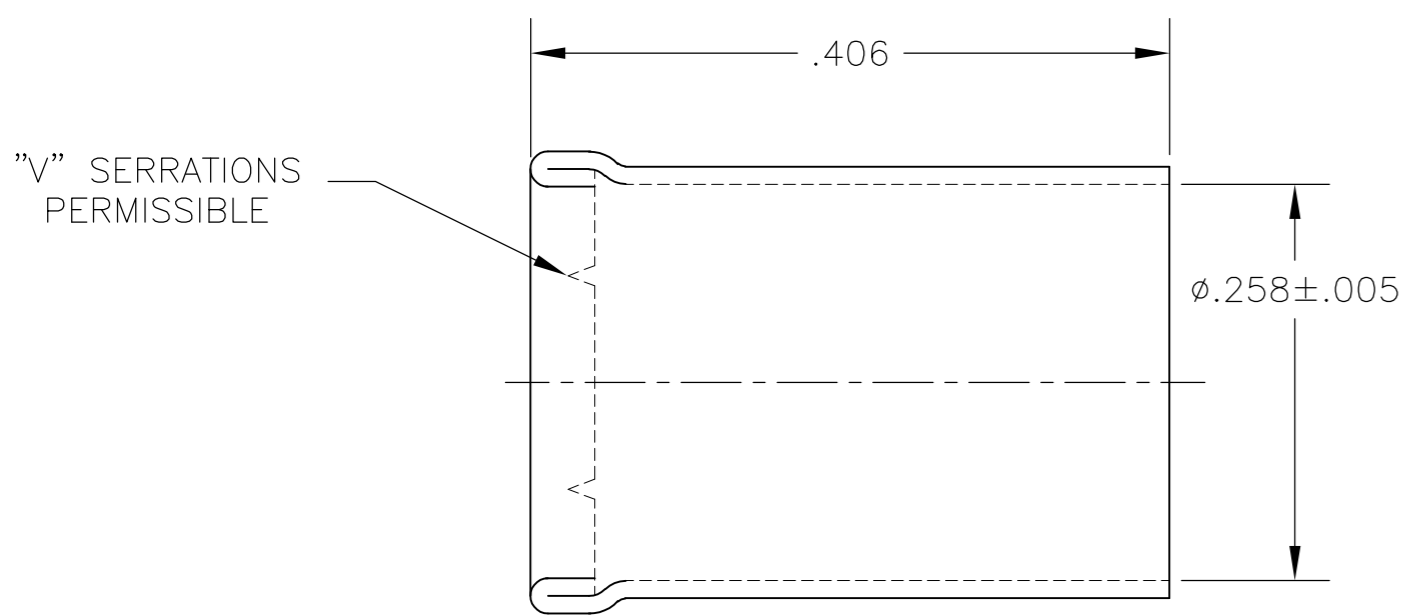


THIS DRAWING IS UNPUBLISHED. RELEASED FOR PUBLICATION
 © COPYRIGHT 2005 BY TYCO ELECTRONICS CORPORATION. ALL RIGHTS RESERVED.

Loc	DIST	REVISIONS					
AJ	16	P	LTR	DESCRIPTION	DATE	DWN	APVD
		N1		REVISION PER ECO-09-023702	24NOV2009	KF	KW



1. DIELECTRIC MAT'L OT 329009 IS POLYPROPYLENE 21914-1, HERCULES PRO-FAX 6523 N, NATURAL.



DIELECTRIC COLOR	TABLE II				WEIGHT
	"A"	WIRE SIZE	CONNECTOR PIN	YIELD	
YELLOW	$\frac{.040}{.045}$	22-20	2-329009-1	.040 OZ	
NATURAL	$\frac{.030}{.035}$	26-22	329009	.039 OZ	

QTY	DESCRIPTION	PART NO.	MATERIAL & FINISH
1	BUSHING	329058	POLYETHYLENE: (MIL-P-22748) TYPE I COLOR: NATURAL
1	FERRULE	329041	COPPER (QQ-C-576) SILVER PL (QQ-S-365) .0002 MIN THK
1	FERRULE	329056	COPPER (QQ-C-576) SILVER PL (QQ-S-365) .0002 MIN THK
1	BUSHING	330576	POLYETHYLENE COLOR: YELLOW
1	RETENTION SPRING	329042	BERYLLIUM COPPER (QQ-C-533) TIN PL (MIL-T-10727)
1	CONNECTOR PIN	2-329009-1	DIELECTRIC: POLYPROPYLENE (MIL-T-3803) COLOR: TABLE II SHELL: BRASS (MIL-C-50) GOLD PL (MIL-G-45204) TYPE II .00003 MIN THK OVER NICKEL PL (QQ-N-290) .00003 MIN THK.
1	CONNECTOR PIN	329009	CONTACT: BRONZE (ASTM-B140) GOLD PL (MIL-G-5204) TYPE II .00003 MIN THK OVER NICKEL PL (QQ-N-290) .00003 MIN THK.

2-329009-6	2-329009-5	2-329009-3	2-329009-1	329009	THIS DRAWING IS A CONTROLLED DOCUMENT.	DWN C. LAUBACH 04OCT2005	Tyco Electronics Corporation Harrisburg, Pa 17105-3608
DIMENSIONS: INCHES					TOLERANCES UNLESS OTHERWISE SPECIFIED:	CHK G. MICHAEL 10-13-05	NAME G. MICHAEL 10-13-05
MATERIAL: SEE TABLE 1					FINISH: -	APVD G. MICHAEL 10-13-05	COAXICON CONNECTOR TWIN COAXIAL PLUG ASSEMBLY
CUSTOMER DRAWING					SCALE: 4:1	WEIGHT: -	RESTRICTED TO: -



Компания «ЭлектроПласт» предлагает заключение долгосрочных отношений при поставках импортных электронных компонентов на взаимовыгодных условиях!

Наши преимущества:

- Оперативные поставки широкого спектра электронных компонентов отечественного и импортного производства напрямую от производителей и с крупнейших мировых складов;
- Поставка более 17-ти миллионов наименований электронных компонентов;
- Поставка сложных, дефицитных, либо снятых с производства позиций;
- Оперативные сроки поставки под заказ (от 5 рабочих дней);
- Экспресс доставка в любую точку России;
- Техническая поддержка проекта, помощь в подборе аналогов, поставка прототипов;
- Система менеджмента качества сертифицирована по Международному стандарту ISO 9001;
- Лицензия ФСБ на осуществление работ с использованием сведений, составляющих государственную тайну;
- Поставка специализированных компонентов (Xilinx, Altera, Analog Devices, Intersil, Interpoint, Microsemi, Aeroflex, Peregrine, Syfer, Eurofarad, Texas Instrument, Miteq, Cobham, E2V, MA-COM, Hittite, Mini-Circuits, General Dynamics и др.);

Помимо этого, одним из направлений компании «ЭлектроПласт» является направление «Источники питания». Мы предлагаем Вам помощь Конструкторского отдела:

- Подбор оптимального решения, техническое обоснование при выборе компонента;
- Подбор аналогов;
- Консультации по применению компонента;
- Поставка образцов и прототипов;
- Техническая поддержка проекта;
- Защита от снятия компонента с производства.



Как с нами связаться

Телефон: 8 (812) 309 58 32 (многоканальный)

Факс: 8 (812) 320-02-42

Электронная почта: org@eplast1.ru

Адрес: 198099, г. Санкт-Петербург, ул. Калинина, дом 2, корпус 4, литера А.