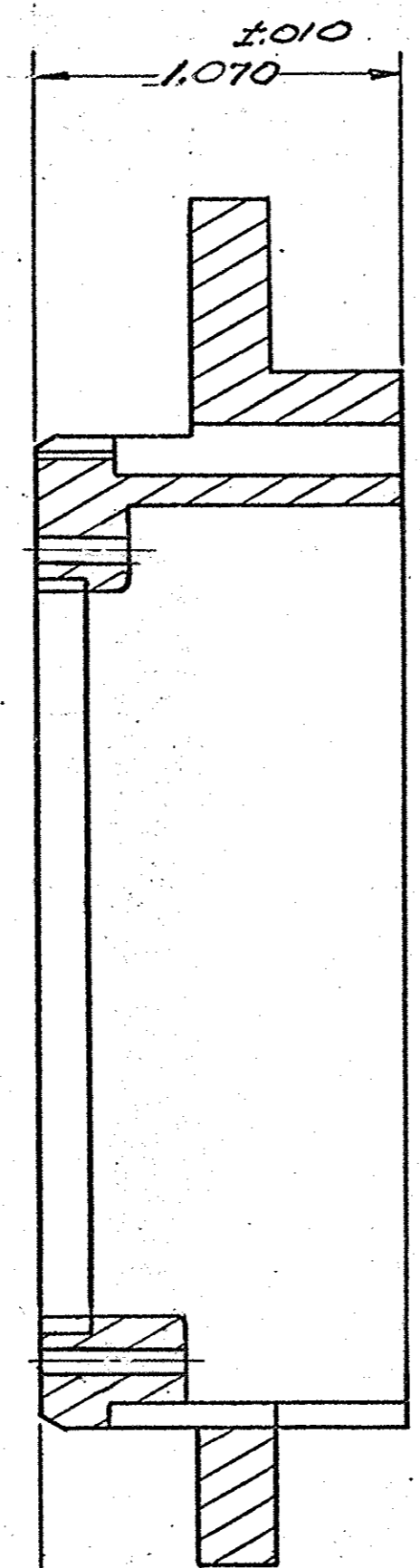
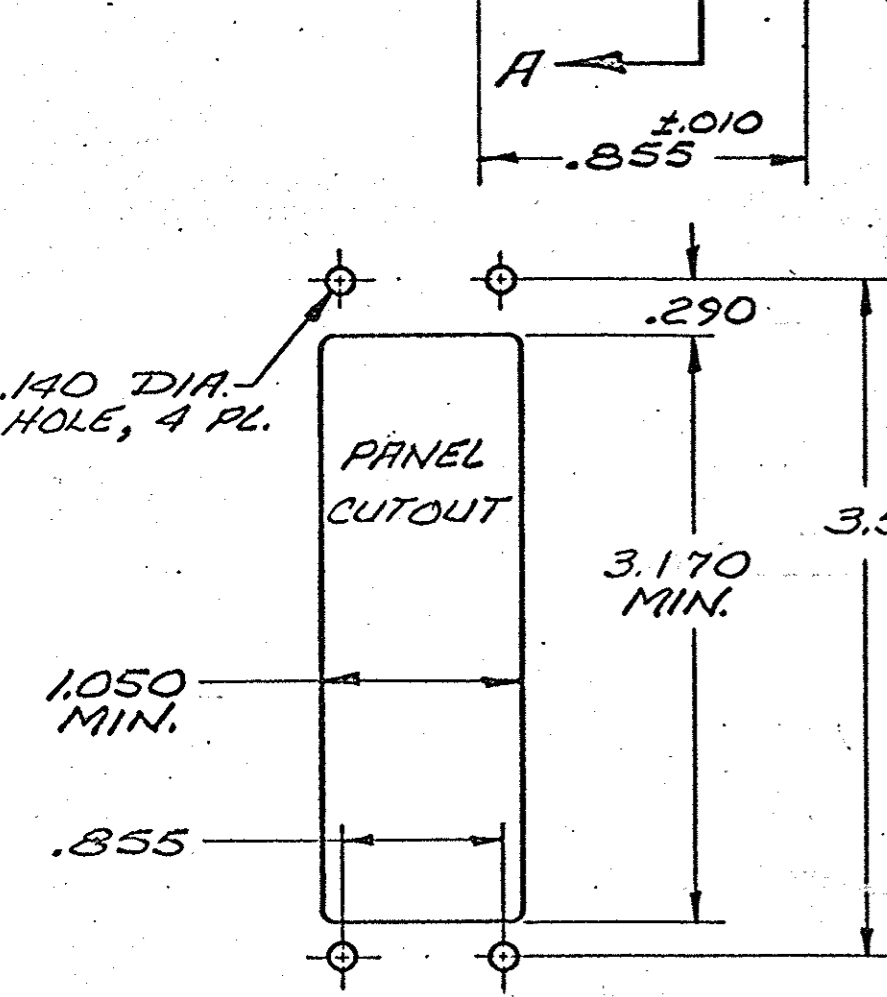
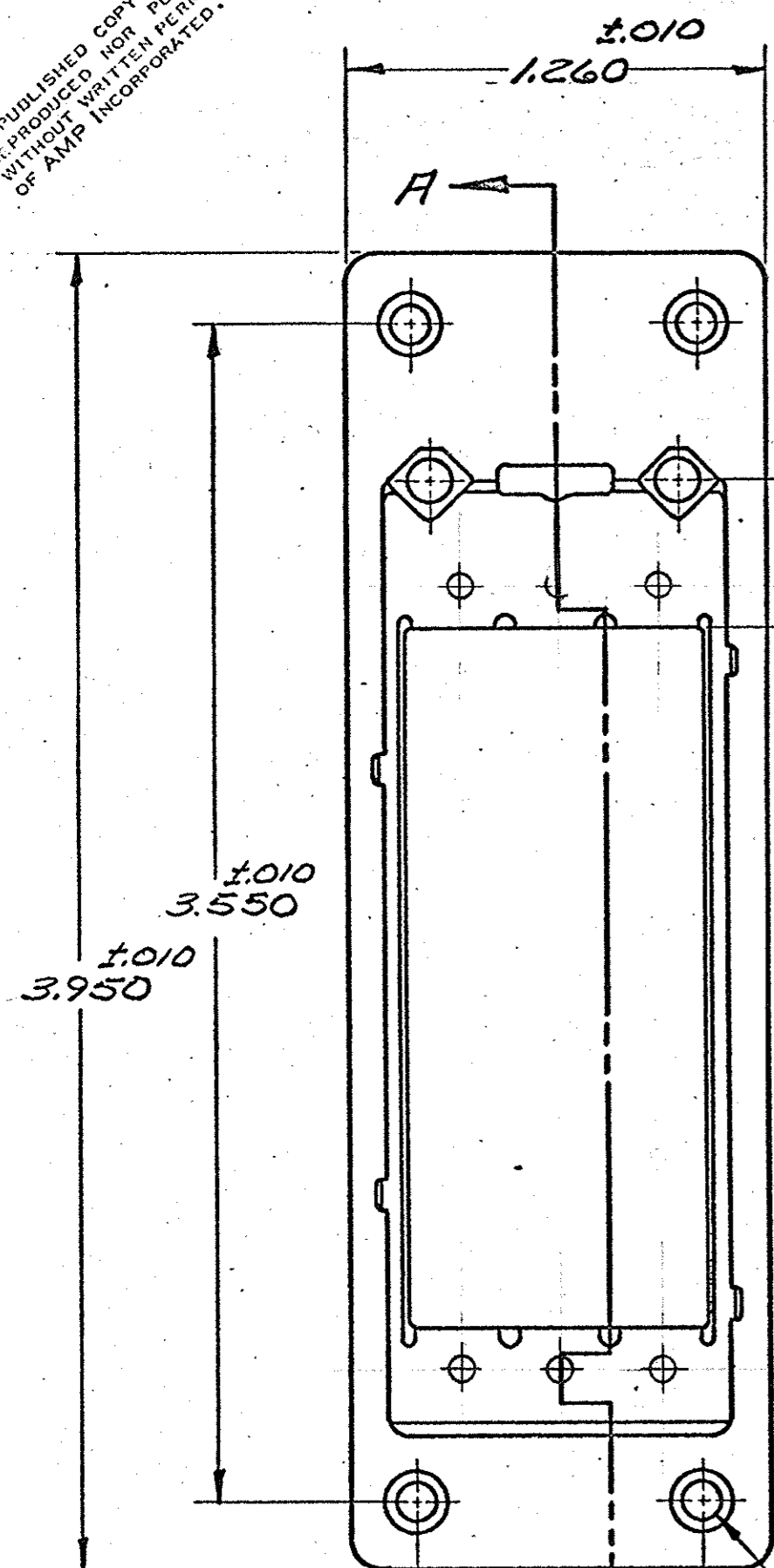


© COPYRIGHT 1973 BY AMP INCORPORATED, HARRISBURG, PA. ALL INTERNATIONAL RIGHTS RESERVED. AMP INCORPORATED PRODUCTS COVERED BY U. S. AND FOREIGN PATENTS AND/OR PATENTS PENDING.

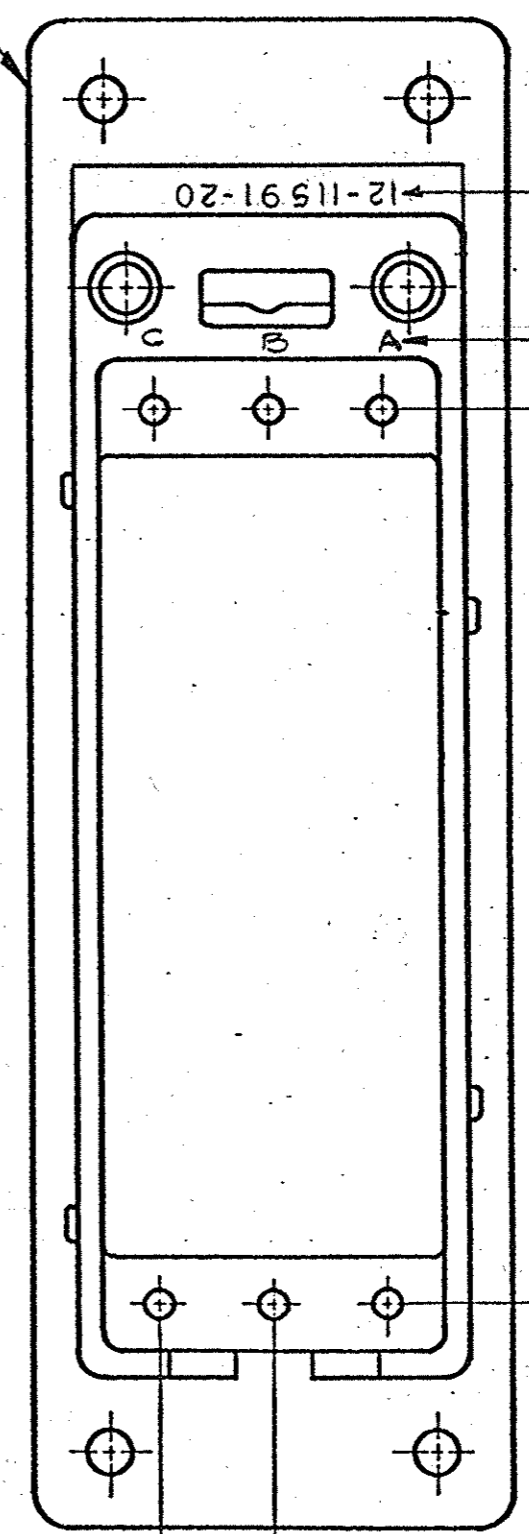
206539-1 1. AS SHOWN

REVISIONS					
#	ZONE	LTR	DESCRIPTION	DATE	APPROVED
		O	RELEASED	12-2-73	
		O	REV. PER ECN C-981	JM 5-1-74	DL
		A	REV. PER ECN D-211	JM 8/27/74	DL
		B	REV. PER ECN H-552	DL 2/2/81	PHIL EEF
		C	REV PER ECO-06-029965	1-22-07	PY

UNPUBLISHED COPY NOT TO BE REPRODUCED OR PUBLISHED WITHOUT WRITTEN PERMISSION OF AMP INCORPORATED.



RECEPTACLE HOUSING
MATL. - GLASS REINFORCED NYLON



UNLESS OTHERWISE SPECIFIED DIMENSIONS ARE IN INCHES. TOLERANCES ON: DECIMALS ±.005 ANGLES ±.1°		CONTRACT NO		PART NO	
MATERIAL SEE CALLOUT		DR. <i>J. D. [Signature]</i> 12-6-73		AMP INCORPORATED Harrisburg, Pa.	
FINISH //		CHK. <i>J. H. Daulton</i> 12-7-73		NAME RECEPTACLE HOUSING, ZERO ENTRY, SIZE I (3,40 POS. MODULES) SPECIAL VERSION	
		APPD. <i>[Signature]</i> 12-7-73		SIZE CODE IDENT NO DRAWING NO	
		DSGN APPD		C 00779 206539	
		OTHER APPD		REV C	
		SCALE 2:1		SHEET 1 OF 1	

CUST. NO. 206539



Компания «ЭлектроПласт» предлагает заключение долгосрочных отношений при поставках импортных электронных компонентов на взаимовыгодных условиях!

Наши преимущества:

- Оперативные поставки широкого спектра электронных компонентов отечественного и импортного производства напрямую от производителей и с крупнейших мировых складов;
- Поставка более 17-ти миллионов наименований электронных компонентов;
- Поставка сложных, дефицитных, либо снятых с производства позиций;
- Оперативные сроки поставки под заказ (от 5 рабочих дней);
- Экспресс доставка в любую точку России;
- Техническая поддержка проекта, помощь в подборе аналогов, поставка прототипов;
- Система менеджмента качества сертифицирована по Международному стандарту ISO 9001;
- Лицензия ФСБ на осуществление работ с использованием сведений, составляющих государственную тайну;
- Поставка специализированных компонентов (Xilinx, Altera, Analog Devices, Intersil, Interpoint, Microsemi, Aeroflex, Peregrine, Syfer, Eurofarad, Texas Instrument, Miteq, Cobham, E2V, MA-COM, Hittite, Mini-Circuits, General Dynamics и др.);

Помимо этого, одним из направлений компании «ЭлектроПласт» является направление «Источники питания». Мы предлагаем Вам помощь Конструкторского отдела:

- Подбор оптимального решения, техническое обоснование при выборе компонента;
- Подбор аналогов;
- Консультации по применению компонента;
- Поставка образцов и прототипов;
- Техническая поддержка проекта;
- Защита от снятия компонента с производства.



Как с нами связаться

Телефон: 8 (812) 309 58 32 (многоканальный)

Факс: 8 (812) 320-02-42

Электронная почта: org@eplast1.ru

Адрес: 198099, г. Санкт-Петербург, ул. Калинина, дом 2, корпус 4, литера А.