

| SIGN | DATE       | DESCRIPTION   | APPROVER |
|------|------------|---|----------|
| △    | 2011.08.24 | The dimension is changed from 15.24mm to 15.00±0.20mm | Aaron    |
| △    | 2011.08.24 | The dimension are added                               | Aaron    |
| △    | 2011.08.24 | The dimension is changed from 15.24mm to 15.00mm      | Aaron    |

THIS IS CAD DRAWING, DO NOT REVISE MANUALLY!!!

**Material**

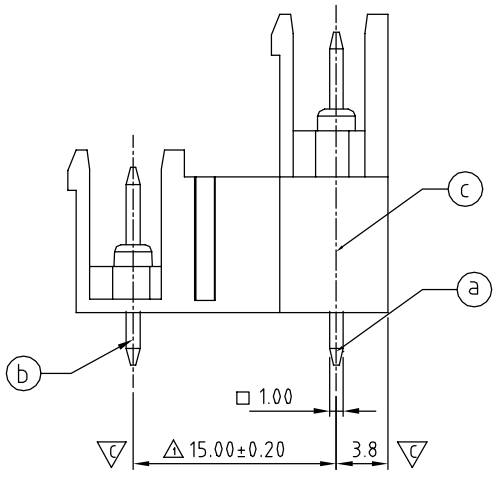
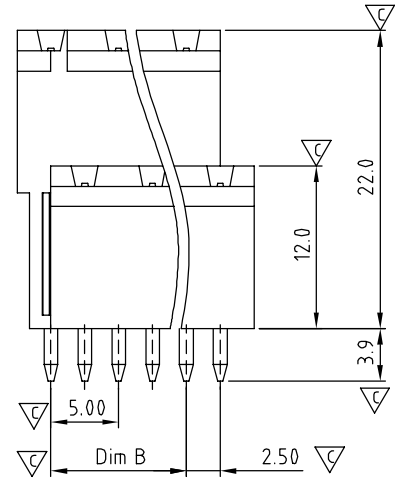
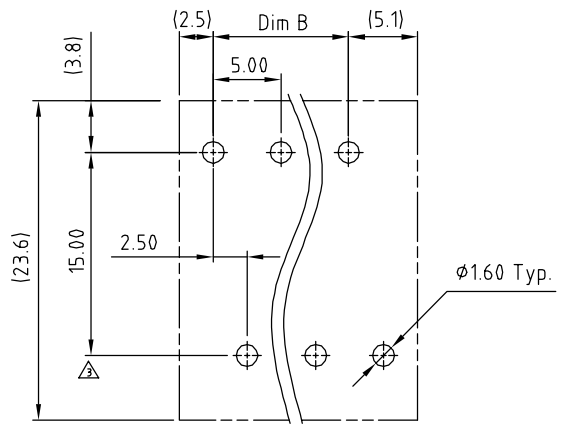
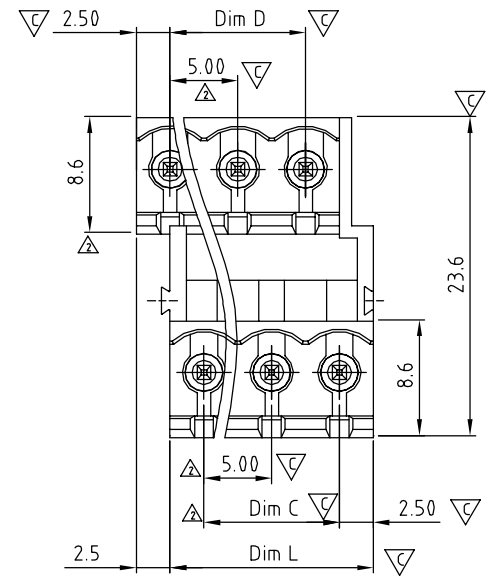
- Item (a) Short male Contact pin: Copper ,Tin plated
- Item (b) Long male Contact pin: Copper ,Tin plated
- Item (c) Terminal (housing): Thermoplastic (UL94V-0)

**Electrical**

- Voltage rating: 300VAC
- Current rating: 10A
- Withstanding Voltage: 1.6KV
- Operating temperature: -40°C to +115°C
- Soldering temperature: 250°C±10°C/5 Sec
- Safety Approval: us
- Critical dimension: ▽

VF xx 70 x 0 xxxx G

|              |   |                     |   |  |
|--------------|---|---------------------|---|--|
| Poles        | ← | Color               | → | RoHS   |
| 04 2×2Poles  |   | 0 Black (RAL9005)   |   | Pb<40,000ppm   |
| 06 2×3Poles  |   | 2 Red (RAL3001/D)   |   | 0000 Standard @ Logo   |
| ... ..       |   | 3 Orange(RAL2011/P) |   | 000A Standard ANY Logo   |
| 48 2×24Poles |   | 4 Yellow(RAL1018/A) |   | Any special item by customer request, please contact sales department. |
|              |   | 5 Green(RAL6018/T)  |   |  |
|              |   | 6 Blue (RAL5015/A)  |   |  |
|              |   | 8 Grey(RAL7035/D)   |   |  |
|              |   | 9 White(RAL1102)    |   |  |
|              |   | C Green(RAL6018/U)  |   |  |



N=NUMBER OF CONTACTS

| Dimension |             | TOL       |            |             |             |             |
|-----------|-------------|-----------|------------|-------------|-------------|-------------|
|           |             | 2×2P-2×5P | 2×6P-2×10P | 2×11P-2×15P | 2×16P-2×20P | 2×21P-2×24P |
| Dim L     | N/2×5.0     | ±0.15     | ±0.20      | ±0.25       | ±0.30       | ±0.35       |
| Dim B     | (N/2-1)×5.0 | ±0.15     | ±0.20      | ±0.25       | ±0.30       | ±0.35       |
| Dim C     | (N/2-1)×5.0 | ±0.15     | ±0.20      | ±0.25       | ±0.30       | ±0.35       |
| Dim D     | (N/2-1)×5.0 | ±0.15     | ±0.20      | ±0.25       | ±0.30       | ±0.35       |

|   |   |                     |                       |                      |   |
|---|---|---------------------|-----------------------|----------------------|---|
| <b>ANYTEK</b>   |   |                     |                       | <b>CUSTOMER COPY</b> |   |
| ALL RIGHTS RESERVED. REPRODUCTION OR ISSUE TO THIRD PARTIES IN ANY FORM WHATSOEVER IS NOT PERMITTED WITHOUT WRITTEN AUTHORITY FROM THE PROPRIETOR. PROPERTY OF ANYTEK TECHNOLOGY CO., LTD |   |                     |                       |                      |   |
| TITLE   | VF-5.00 Series 2×2P-2×24P ( Open ) Vertical |                     |                       |                      |   |
| PART NO.  | VFxx70x0xxxxG                               | DWG NO.             | 8VF0004               |                      |   |
| APPROVED  | CHECKED                                     | DESIGNED            | DRAWN                 | CUST NO.             | Tolerance                                     |
|   |   | Aaron<br>2011.08.24 | Chen Bo<br>2011.02.21 |                      | X. ±0.50<br>X.X ±0.30<br>X.XX ±0.10<br>X° ±1° |
|   |   |                     |                       | SHEET: 01/01         | REV.: C                                       |



Компания «ЭлектроПласт» предлагает заключение долгосрочных отношений при поставках импортных электронных компонентов на взаимовыгодных условиях!

Наши преимущества:

- Оперативные поставки широкого спектра электронных компонентов отечественного и импортного производства напрямую от производителей и с крупнейших мировых складов;
- Поставка более 17-ти миллионов наименований электронных компонентов;
- Поставка сложных, дефицитных, либо снятых с производства позиций;
- Оперативные сроки поставки под заказ (от 5 рабочих дней);
- Экспресс доставка в любую точку России;
- Техническая поддержка проекта, помощь в подборе аналогов, поставка прототипов;
- Система менеджмента качества сертифицирована по Международному стандарту ISO 9001;
- Лицензия ФСБ на осуществление работ с использованием сведений, составляющих государственную тайну;
- Поставка специализированных компонентов (Xilinx, Altera, Analog Devices, Intersil, Interpoint, Microsemi, Aeroflex, Peregrine, Syfer, Eurofarad, Texas Instrument, Miteq, Cobham, E2V, MA-COM, Hittite, Mini-Circuits, General Dynamics и др.);

Помимо этого, одним из направлений компании «ЭлектроПласт» является направление «Источники питания». Мы предлагаем Вам помощь Конструкторского отдела:

- Подбор оптимального решения, техническое обоснование при выборе компонента;
- Подбор аналогов;
- Консультации по применению компонента;
- Поставка образцов и прототипов;
- Техническая поддержка проекта;
- Защита от снятия компонента с производства.



#### Как с нами связаться

**Телефон:** 8 (812) 309 58 32 (многоканальный)

**Факс:** 8 (812) 320-02-42

**Электронная почта:** [org@eplast1.ru](mailto:org@eplast1.ru)

**Адрес:** 198099, г. Санкт-Петербург, ул. Калинина, дом 2, корпус 4, литера А.