

SIGN	DATE	DESCRIPTION	APPROVER
△	2011.08.24	The dimension is changed from 15.24mm to 15.00±0.20mm	Aaron
△	2011.08.24	The dimension are added	Aaron
△	2011.08.24	The dimension is changed from 15.24mm to 15.00mm	Aaron

THIS IS CAD DRAWING, DO NOT REVISE MANUALLY!!!

Material

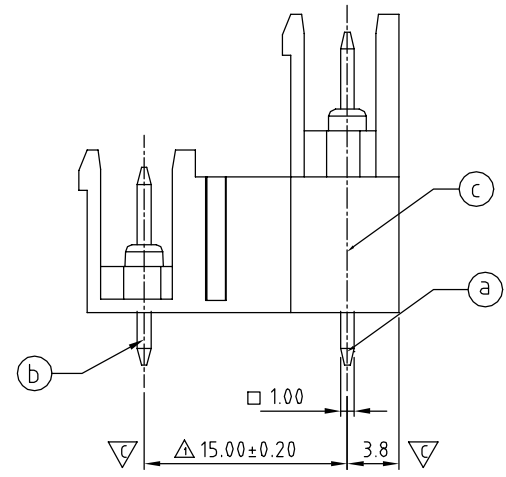
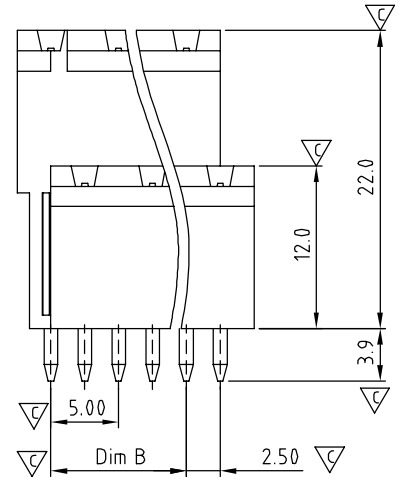
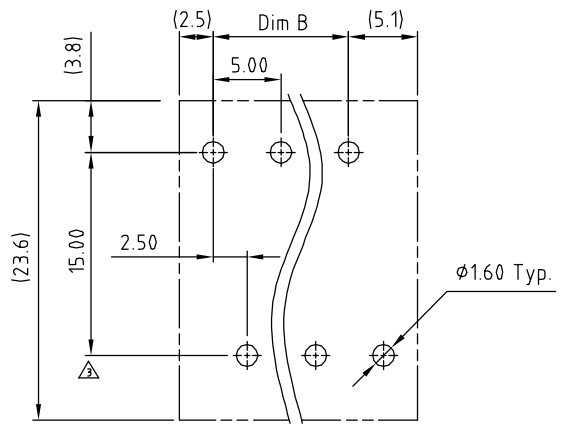
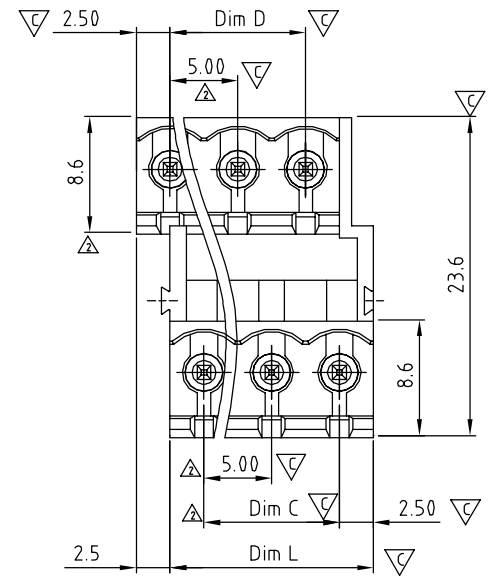
- Item (a) Short male Contact pin: Copper ,Tin plated
- Item (b) Long male Contact pin: Copper ,Tin plated
- Item (c) Terminal (housing): Thermoplastic (UL94V-0)

Electrical

- Voltage rating: 300VAC
- Current rating: 10A
- Withstanding Voltage: 1.6KV
- Operating temperature: -40°C to +115°C
- Soldering temperature: 250°C±10°C/5 Sec
- Safety Approval: us
- Critical dimension: ▽

VF xx 70 x 0 xxxx G

Poles	←	Color	→	RoHS
04 2×2Poles		0 Black (RAL9005)		Pb<40,000ppm
06 2×3Poles		2 Red (RAL3001/D)		0000 Standard @ Logo
...		3 Orange(RAL2011/P)		000A Standard ANY Logo
48 2×24Poles		4 Yellow(RAL1018/A)		Any special item by customer request, please contact sales department.
		5 Green(RAL6018/T)		
		6 Blue (RAL5015/A)		
		8 Grey(RAL7035/D)		
		9 White(RAL1102)		
		C Green(RAL6018/U)		



N=NUMBER OF CONTACTS

Dimension		TOL				
		2×2P-2×5P	2×6P-2×10P	2×11P-2×15P	2×16P-2×20P	2×21P-2×24P
Dim L	N/2×5.0	±0.15	±0.20	±0.25	±0.30	±0.35
Dim B	(N/2-1)×5.0	±0.15	±0.20	±0.25	±0.30	±0.35
Dim C	(N/2-1)×5.0	±0.15	±0.20	±0.25	±0.30	±0.35
Dim D	(N/2-1)×5.0	±0.15	±0.20	±0.25	±0.30	±0.35

ANYTEK				CUSTOMER COPY	
ALL RIGHTS RESERVED. REPRODUCTION OR ISSUE TO THIRD PARTIES IN ANY FORM WHATSOEVER IS NOT PERMITTED WITHOUT WRITTEN AUTHORITY FROM THE PROPRIETOR. PROPERTY OF ANYTEK TECHNOLOGY CO., LTD					
TITLE	VF-5.00 Series 2×2P-2×24P (Open) Vertical				
PART NO.	VFxx70x0xxxxG	DWG NO.	8VF0004		
APPROVED	CHECKED	DESIGNED	DRAWN	CUST NO.	Tolerance
		Aaron 2011.08.24	Chen Bo 2011.02.21		X. ±0.50 X.X ±0.30 X.XX ±0.10 X° ±1°
				SHEET: 01/01	REV.: C



Компания «ЭлектроПласт» предлагает заключение долгосрочных отношений при поставках импортных электронных компонентов на взаимовыгодных условиях!

Наши преимущества:

- Оперативные поставки широкого спектра электронных компонентов отечественного и импортного производства напрямую от производителей и с крупнейших мировых складов;
- Поставка более 17-ти миллионов наименований электронных компонентов;
- Поставка сложных, дефицитных, либо снятых с производства позиций;
- Оперативные сроки поставки под заказ (от 5 рабочих дней);
- Экспресс доставка в любую точку России;
- Техническая поддержка проекта, помощь в подборе аналогов, поставка прототипов;
- Система менеджмента качества сертифицирована по Международному стандарту ISO 9001;
- Лицензия ФСБ на осуществление работ с использованием сведений, составляющих государственную тайну;
- Поставка специализированных компонентов (Xilinx, Altera, Analog Devices, Intersil, Interpoint, Microsemi, Aeroflex, Peregrine, Syfer, Eurofarad, Texas Instrument, Miteq, Cobham, E2V, MA-COM, Hittite, Mini-Circuits, General Dynamics и др.);

Помимо этого, одним из направлений компании «ЭлектроПласт» является направление «Источники питания». Мы предлагаем Вам помощь Конструкторского отдела:

- Подбор оптимального решения, техническое обоснование при выборе компонента;
- Подбор аналогов;
- Консультации по применению компонента;
- Поставка образцов и прототипов;
- Техническая поддержка проекта;
- Защита от снятия компонента с производства.



Как с нами связаться

Телефон: 8 (812) 309 58 32 (многоканальный)

Факс: 8 (812) 320-02-42

Электронная почта: org@eplast1.ru

Адрес: 198099, г. Санкт-Петербург, ул. Калинина, дом 2, корпус 4, литера А.