

SIGN	DATE	DESCRIPTION	APPROVER
△	2011.08.24	The dimension is changed from 15.24mm to 15.00±0.20mm	Aaron
△	2011.08.24	The dimension are added	Aaron
△	2011.08.24	The dimension is changed from 15.24mm to 15.00mm	Aaron

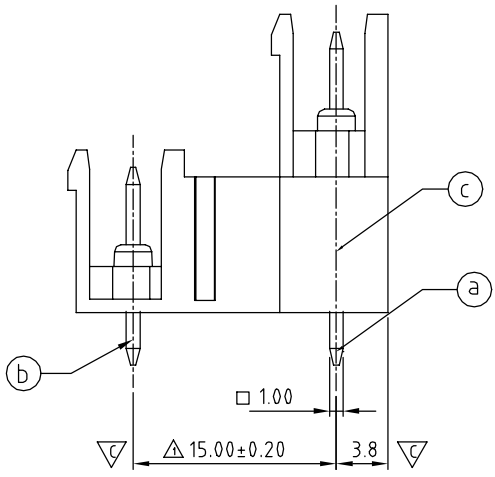
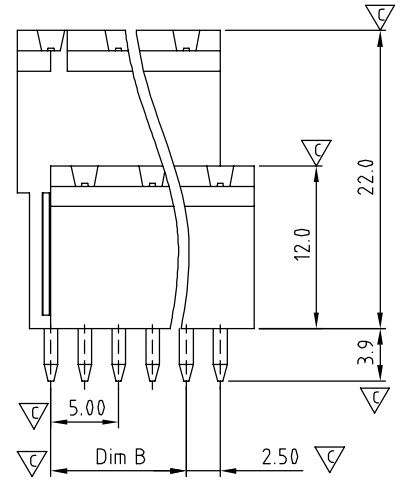
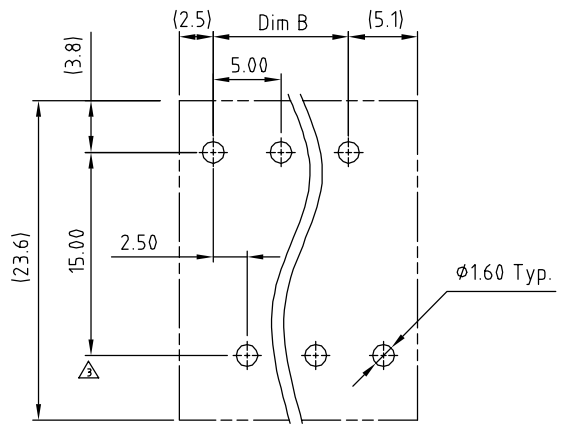
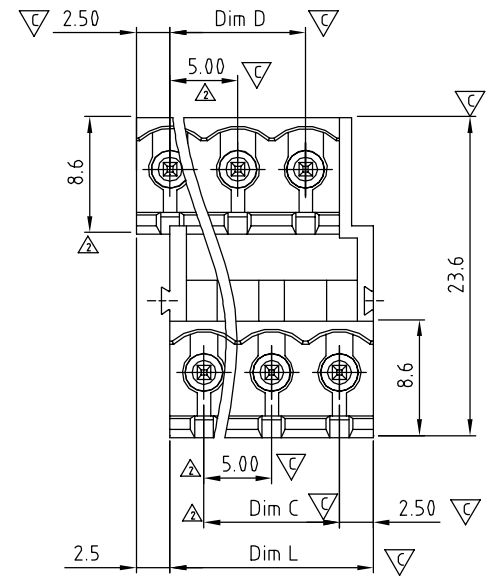
THIS IS CAD DRAWING, DO NOT REVISE MANUALLY!!!

Material

- Item (a) Short male Contact pin: Copper ,Tin plated
- Item (b) Long male Contact pin: Copper ,Tin plated
- Item (c) Terminal (housing): Thermoplastic (UL94V-0)

Electrical

- Voltage rating: 300VAC
- Current rating: 10A
- Withstanding Voltage: 1.6KV
- Operating temperature: -40°C to +115°C
- Soldering temperature: 250°C±10°C/5 Sec
- Safety Approval: us
- Critical dimension: ▽



VF xx 70 x 0 xxxx G

- | | | | | |
|--------------|---|---------------------|---|--|
| Poles | ← | Color | → | RoHS |
| 04 2×2Poles | | 0 Black (RAL9005) | | Pb<40,000ppm |
| 06 2×3Poles | | 2 Red (RAL3001/D) | | 0000 Standard @ Logo |
| ... | | 3 Orange(RAL2011/P) | | 000A Standard ANY Logo |
| 48 2×24Poles | | 4 Yellow(RAL1018/A) | | Any special item by customer request, please contact sales department. |
| | | 5 Green(RAL6018/T) | | |
| | | 6 Blue (RAL5015/A) | | |
| | | 8 Grey(RAL7035/D) | | |
| | | 9 White(RAL1102) | | |
| | | C Green(RAL6018/U) | | |

N=NUMBER OF CONTACTS

Dimension		TOL				
		2×2P-2×5P	2×6P-2×10P	2×11P-2×15P	2×16P-2×20P	2×21P-2×24P
Dim L	N/2×5.0	±0.15	±0.20	±0.25	±0.30	±0.35
Dim B	(N/2-1)×5.0	±0.15	±0.20	±0.25	±0.30	±0.35
Dim C	(N/2-1)×5.0	±0.15	±0.20	±0.25	±0.30	±0.35
Dim D	(N/2-1)×5.0	±0.15	±0.20	±0.25	±0.30	±0.35

ANYTEK				CUSTOMER COPY																		
<small>ALL RIGHTS RESERVED. REPRODUCTION OR ISSUE TO THIRD PARTIES IN ANY FORM WHATSOEVER IS NOT PERMITTED WITHOUT WRITTEN AUTHORITY FROM THE PROPRIETOR. PROPERTY OF ANYTEK TECHNOLOGY CO., LTD</small>																						
TITLE	VF-5.00 Series 2×2P-2×24P (Open) Vertical					DWG NO.	8VF0004															
PART NO.	VFxx70x0xxxxG			CUST NO.																		
APPROVED	CHECKED	DESIGNED	DRAWN	Tolerance																		
		Aaron 2011.08.24	Chen Bo 2011.02.21	<table border="0"> <tr> <td rowspan="2"></td> <td>UNIT: mm</td> <td>X.</td> <td>±0.50</td> </tr> <tr> <td>SCALE: NONE</td> <td>X.X</td> <td>±0.30</td> </tr> <tr> <td></td> <td></td> <td>X.XX</td> <td>±0.10</td> </tr> <tr> <td></td> <td></td> <td>X°</td> <td>±1°</td> </tr> </table>					UNIT: mm	X.	±0.50	SCALE: NONE	X.X	±0.30			X.XX	±0.10			X°	±1°
	UNIT: mm	X.	±0.50																			
	SCALE: NONE	X.X	±0.30																			
		X.XX	±0.10																			
		X°	±1°																			
SHEET: 01/01				REV.: C																		



Компания «ЭлектроПласт» предлагает заключение долгосрочных отношений при поставках импортных электронных компонентов на взаимовыгодных условиях!

Наши преимущества:

- Оперативные поставки широкого спектра электронных компонентов отечественного и импортного производства напрямую от производителей и с крупнейших мировых складов;
- Поставка более 17-ти миллионов наименований электронных компонентов;
- Поставка сложных, дефицитных, либо снятых с производства позиций;
- Оперативные сроки поставки под заказ (от 5 рабочих дней);
- Экспресс доставка в любую точку России;
- Техническая поддержка проекта, помощь в подборе аналогов, поставка прототипов;
- Система менеджмента качества сертифицирована по Международному стандарту ISO 9001;
- Лицензия ФСБ на осуществление работ с использованием сведений, составляющих государственную тайну;
- Поставка специализированных компонентов (Xilinx, Altera, Analog Devices, Intersil, Interpoint, Microsemi, Aeroflex, Peregrine, Syfer, Eurofarad, Texas Instrument, Miteq, Cobham, E2V, MA-COM, Hittite, Mini-Circuits, General Dynamics и др.);

Помимо этого, одним из направлений компании «ЭлектроПласт» является направление «Источники питания». Мы предлагаем Вам помощь Конструкторского отдела:

- Подбор оптимального решения, техническое обоснование при выборе компонента;
- Подбор аналогов;
- Консультации по применению компонента;
- Поставка образцов и прототипов;
- Техническая поддержка проекта;
- Защита от снятия компонента с производства.



Как с нами связаться

Телефон: 8 (812) 309 58 32 (многоканальный)

Факс: 8 (812) 320-02-42

Электронная почта: org@eplast1.ru

Адрес: 198099, г. Санкт-Петербург, ул. Калинина, дом 2, корпус 4, литера А.