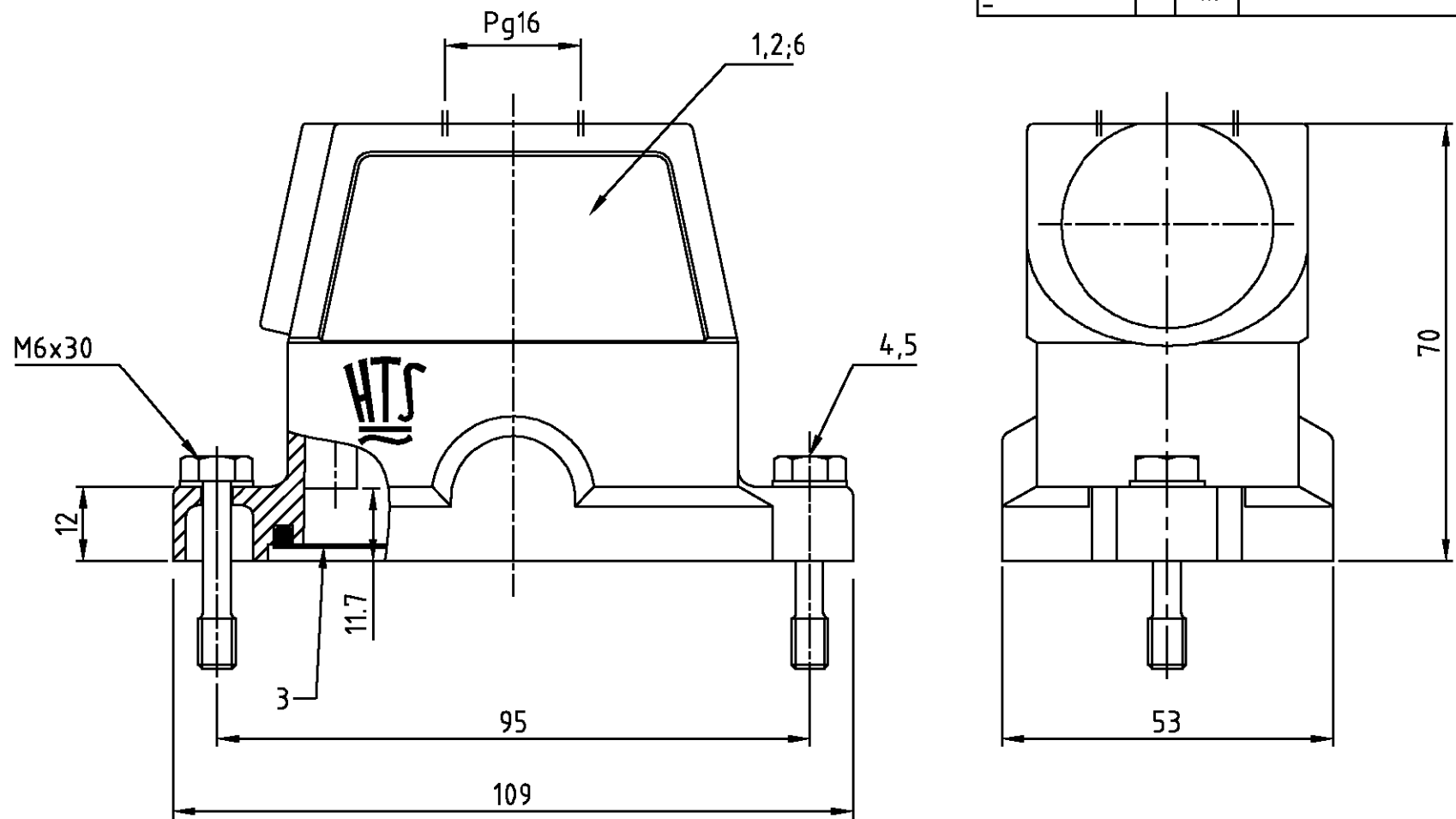


LOC	DIST	REVISIONS		
A1	-	P	LTR	AENDERUNGEN
PROJEKT NR.:		DESCRIPTION		DATE
-		PN 0-1 neu/new; EGD0-0374-03		14.10.03
		BESCHREIBUNG		DWN
				APVD
				SR
				SM



Notes:

- ① Material: Housing: aluminium diecasting alloy
 Seals: Neoprene
- ② Surface: - aluminiumoxid + Varnish black
 - grey
- ③ Varnish on the inside not necessarily

Bemerkungen:

- ① Material: Gehäuse: Alu-Druckguß-Legierung
 Dichtung: Neoprene
- ② Oberfläche: - Aluminiumoxid + Lackierung schwarz
 - grau
- ③ Lackierung im Gehäuseinnere ist nicht notwendig

1			Steckergehäuse HIP-K/hood	aluminium/ALU	Aluminiumoxid	black/schwarz	6	Sonder-Logo; ohne PG-Gewinde
2	2	2	Scheibe/pane	V2A/stainless steel	blank/even		5	B6,4
2	2	2	Befestigungsschraube/fixing screw	V2A/stainless steel	blank/even		4	M6x30
1	1	1	Dichtung/seal	Neoprene		black/schwarz	3	
	1		Steckergehäuse HIP-K/hood	aluminium/ALU	Aluminiumoxid	black/schwarz	2	
		1	Steckergehäuse HIP/hood	aluminium/ALU		grey/grau	1	
0-1	2-5	1-5	DESCRIPTION/BENENNUNG	MATERIAL	SURFACE/OBERFLÄCHE	COLOR/FARBE	ITEM No.	BEMERKUNGEN

HIP-K.10/24.ST.WE	HIP-K.10/24.STO.1.16.G	HIP.10/24.STO.1.16.G	THIS DRAWING IS A CONTROLLED DOCUMENT FOR AMP INCORPORATED. IT IS SUBJECT TO CHANGE AND THE CONTROLLING ENGINEERING ORGANIZATION SHOULD BE CONTACTED FOR THE LATEST REVISION. DIESE ZEICHNUNG/SKIZZE WIRD DURCH AMP INCORPORATED KONTROLLIERT. ÄNDERUNGEN, DIE DEM TECHNISCHEN FORTSCHRITT DIENEN, SIND VORBEHALTEN. DEN JEWILS LETZTGÜLTIGEN ÄNDERUNGSSTAND ERFAHREN SIE AUF ANFRAGE.		DWN Schneider 18.03.02	HTS Elektrotechnik 53819 Neunkirchen, Germany
			DIMENSIONS: DIMENSIONEN: mm		CHK Schweiger 18.03.02	
			TOLERANCES UNLESS OTHERWISE SPECIFIED: ALLGEMEINTOLERANZEN		APVD -	
			n. ISO 8015 n. ISO 2768 - mH -E n. DIN 16901 - 140		PRODUCT SPEC PRODUKTSPEZ.	
0 PLC 1 PLC 2 PLC 3 PLC		APPLICATION SPEC VERARBEITUNGSSPEZ.	NAME HOOD			
ANGLES /WINKEL #- FINISH /OBERFLÄCHE/FARBE		WEIGHT GEWICHT -	SIZE A3			
MATERIAL		CUSTOMER DRAWING	CAGE CODE 00779			
①		/KUNDENZEICHNUNG	DRAWING NO ZEICHNUNGS-NR. C=1102644			
②		MASSTAB 1:1	RESTRICTED TO NUR FUER			
		BLATT 1	REV A4			
		OF VON 1				



Компания «ЭлектроПласт» предлагает заключение долгосрочных отношений при поставках импортных электронных компонентов на взаимовыгодных условиях!

Наши преимущества:

- Оперативные поставки широкого спектра электронных компонентов отечественного и импортного производства напрямую от производителей и с крупнейших мировых складов;
- Поставка более 17-ти миллионов наименований электронных компонентов;
- Поставка сложных, дефицитных, либо снятых с производства позиций;
- Оперативные сроки поставки под заказ (от 5 рабочих дней);
- Экспресс доставка в любую точку России;
- Техническая поддержка проекта, помощь в подборе аналогов, поставка прототипов;
- Система менеджмента качества сертифицирована по Международному стандарту ISO 9001;
- Лицензия ФСБ на осуществление работ с использованием сведений, составляющих государственную тайну;
- Поставка специализированных компонентов (Xilinx, Altera, Analog Devices, Intersil, Interpoint, Microsemi, Aeroflex, Peregrine, Syfer, Eurofarad, Texas Instrument, Miteq, Cobham, E2V, MA-COM, Hittite, Mini-Circuits, General Dynamics и др.);

Помимо этого, одним из направлений компании «ЭлектроПласт» является направление «Источники питания». Мы предлагаем Вам помощь Конструкторского отдела:

- Подбор оптимального решения, техническое обоснование при выборе компонента;
- Подбор аналогов;
- Консультации по применению компонента;
- Поставка образцов и прототипов;
- Техническая поддержка проекта;
- Защита от снятия компонента с производства.



Как с нами связаться

Телефон: 8 (812) 309 58 32 (многоканальный)

Факс: 8 (812) 320-02-42

Электронная почта: org@eplast1.ru

Адрес: 198099, г. Санкт-Петербург, ул. Калинина, дом 2, корпус 4, литера А.