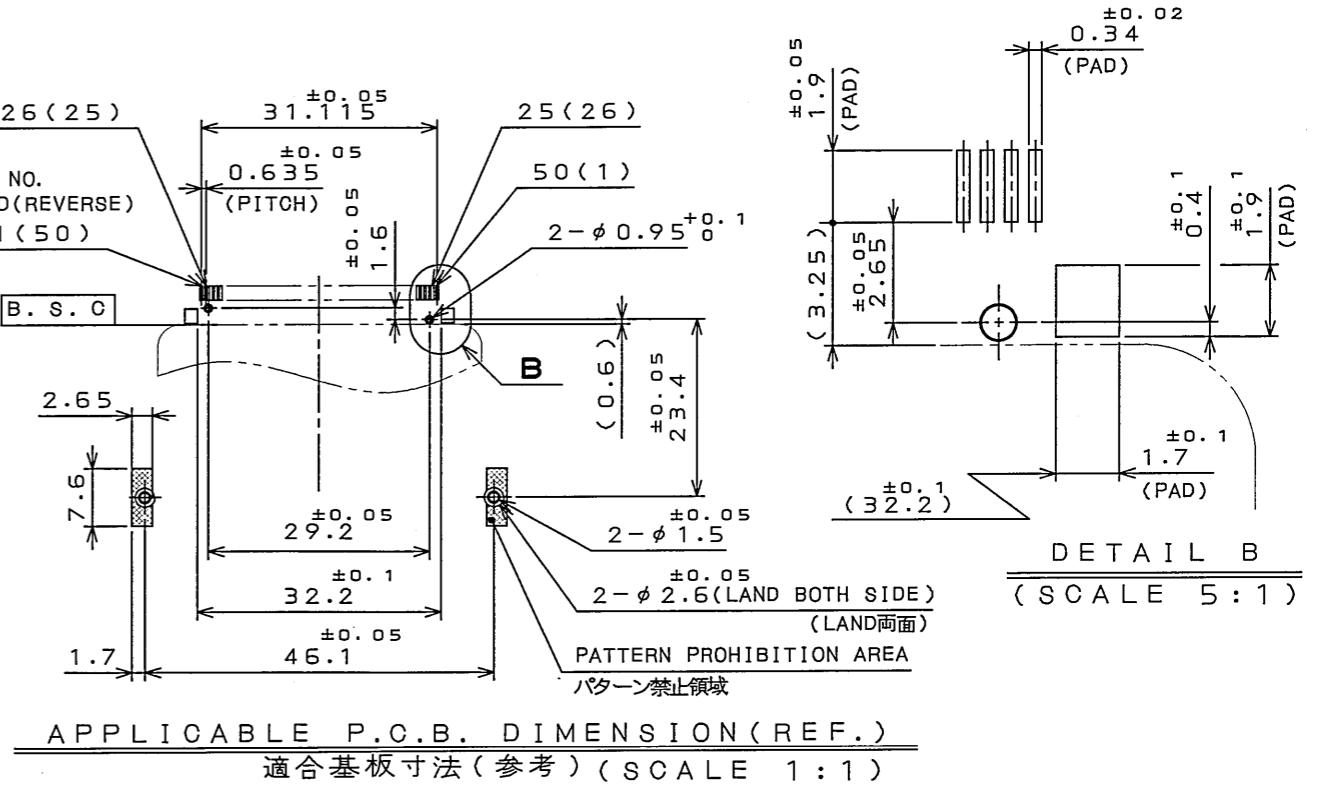
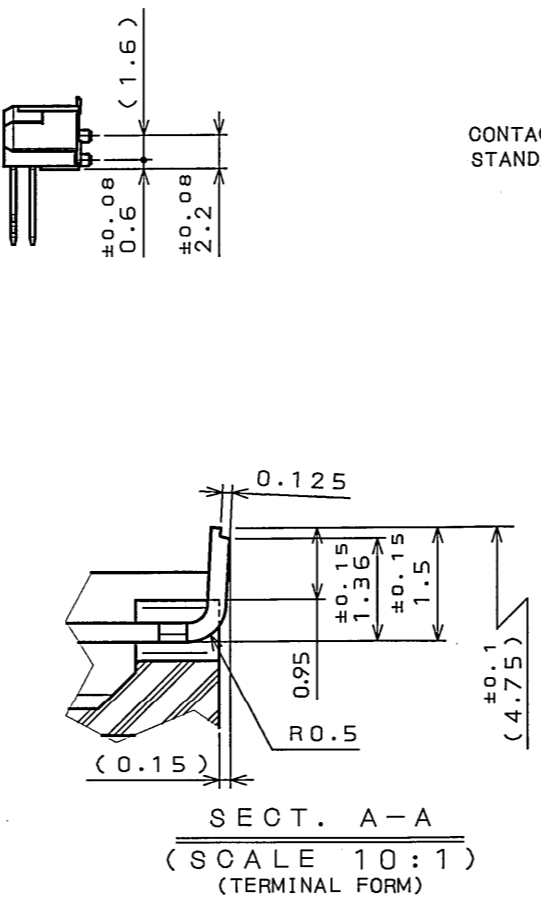
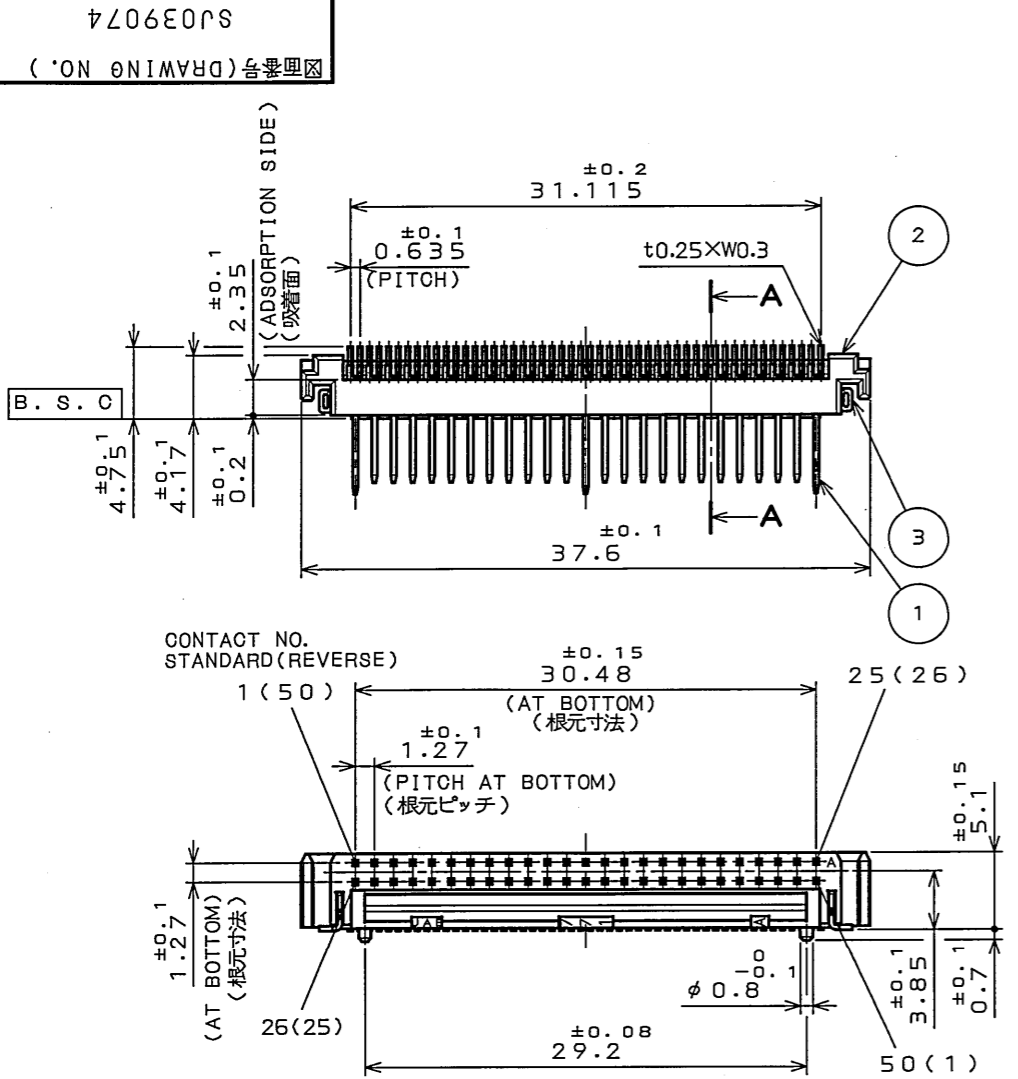


版数 REV.	年月日 DATE	DCN NO.	変更内容 DESCRIPTION	製図 DR.	担当 CHK.	査閲 APPD.	承認 APPD.
2	26.Aug.2004	055687	REVISED NOTE, ETC	H.KAMATA	T.WADA	M.Sasaki	A.Kimura



- NOTE 1. THIS PRODUCTS ARE DESIGNED IN ACCORDANCE WITH COMPACT FLASH ASSOCIATION.  
 2. COPLANALITY OF SMT TERMINAL IS 0.1 MAX. (INCLUDE HOLD DOWN)  
 3. PLEASE REFER TO TABLE 1 FOR TERMINAL LENGTH.  
 4. PLEASE REFER TO TABLE 2 FOR CONTACT NUMBER.  
 5. THIS CONNECTOR MATES WITH JC26A-F\*\*16E OR JC26C\*-\*\*16E.  
 6. PLEASE REFER TO JAHL-1504-8 FOR USING THIS PRODUCT.
1. 本品は、コンパクトフラッシュ アソシエーションに準拠する。  
 2. 端子のパラッキ0.1以下。(ホルドダウンを含む)  
 3. 端子長寸法は、表1を参照願います。  
 4. 端子番号は、表2を参照して下さい。  
 5. 本品は、JC26A-F\*\*16EまたはJC26C\*-\*\*16Eと組み合わせて使用する。  
 6. 本品を御使用時は、取扱説明書(JAHL-1504-8)を御参照下さい。

DESIGNATION  
命名法

JC26A-BB16E

SERIES シリーズ  
BASE ベース

(LEAD FREE)TIN/TIN ALLOY  
錫又は、錫合金(無鉛)

POSITIONING BOSS TYPE 位置決めボス有無  
B: WITH POSITIONING BOSS B: ボス有  
N: WITHOUT POSITIONING BOSS N: ボス無

STAND-OFF CODE スタンドオフコード  
NONE: 0mm 無: 0mm  
16: 1.6mm 16: 1.6mm

TABLE 1

CONTACT NUMBER 端子番号	TERMINAL LENGTH 端子長(L)
1, 13, 38, 50	5 ± 0.1
25, 26	3.5 ± 0.1
OTHERS 其他	4.25 ± 0.1

TABLE 2

MOUNTING SIDE 実装面	CONTACT NUMBER 端子番号	COUNTERPART FRAME 相手側フレーム
STANDARD スタンダード	1, 25, 26, 50	JC26A-FS*16E JC26C*-*S*16E
REVERSE リバース	1, 25, 26, 50	JC26A-FR*16E JC26C*-*R*16E

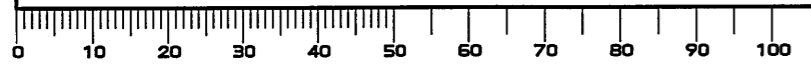
符号 No.	名称 DESCRIPTION	個数 QTY.	材料 MATERIAL	仕上 FINISH	備考 REMARKS
3	HOLD DOWN	2	COPPER ALLOY	(LEAD FREE)TIN/TIN ALLOY PLATING	
2	INSULATOR	1	GLASS FILLED PPS		COLOR: IVORY UL94 V-0
1	CONTACT	50	COPPER ALLOY	CONTACT AREA: GOLD(0.1μm MIN.) OVER NICKEL	TERMINAL AREA: (LEAD FREE) TIN/TIN ALLOY OVER NICKEL

仕様書(SPECIFICATION) JACS-1504-8 JAHL-1504-8	第1版(ORIGINAL DATE) 5.Sep.2003	尺度(SCALE) 2:1	シリーズ(SERIES) JC26	日本航空電子工業株式会社 JAPAN AVIATION ELECTRONICS INDUSTRY, LTD.
製図DR. H.SAKURADA	担当CHK. T.WADA	名称(TITLE) JC26A-BB16E		
査閲APPD. M.SAKAKI	承認APPD. A.KIMURA			
公差(GENERAL TOLERANCE) 寸法(DIMENSION) 角度(ANGLES)				
. ± 0.8 .X ± 0.4 .XX ± 0.1 .XXX ±				

LEAD FREE この製品は鉛フリー品です

JAE CONNECTOR DIV. PROPRIETARY.  
COPYRIGHT (C) 2003, JAPAN AVIATION ELECTRONICS INDUSTRY, LTD.

DOF-C-212E(03.08)





Компания «ЭлектроПласт» предлагает заключение долгосрочных отношений при поставках импортных электронных компонентов на взаимовыгодных условиях!

Наши преимущества:

- Оперативные поставки широкого спектра электронных компонентов отечественного и импортного производства напрямую от производителей и с крупнейших мировых складов;
- Поставка более 17-ти миллионов наименований электронных компонентов;
- Поставка сложных, дефицитных, либо снятых с производства позиций;
- Оперативные сроки поставки под заказ (от 5 рабочих дней);
- Экспресс доставка в любую точку России;
- Техническая поддержка проекта, помощь в подборе аналогов, поставка прототипов;
- Система менеджмента качества сертифицирована по Международному стандарту ISO 9001;
- Лицензия ФСБ на осуществление работ с использованием сведений, составляющих государственную тайну;
- Поставка специализированных компонентов (Xilinx, Altera, Analog Devices, Intersil, Interpoint, Microsemi, Aeroflex, Peregrine, Syfer, Eurofarad, Texas Instrument, Miteq, Cobham, E2V, MA-COM, Hittite, Mini-Circuits, General Dynamics и др.);

Помимо этого, одним из направлений компании «ЭлектроПласт» является направление «Источники питания». Мы предлагаем Вам помощь Конструкторского отдела:

- Подбор оптимального решения, техническое обоснование при выборе компонента;
- Подбор аналогов;
- Консультации по применению компонента;
- Поставка образцов и прототипов;
- Техническая поддержка проекта;
- Защита от снятия компонента с производства.



#### Как с нами связаться

**Телефон:** 8 (812) 309 58 32 (многоканальный)

**Факс:** 8 (812) 320-02-42

**Электронная почта:** [org@eplast1.ru](mailto:org@eplast1.ru)

**Адрес:** 198099, г. Санкт-Петербург, ул. Калинина, дом 2, корпус 4, литера А.