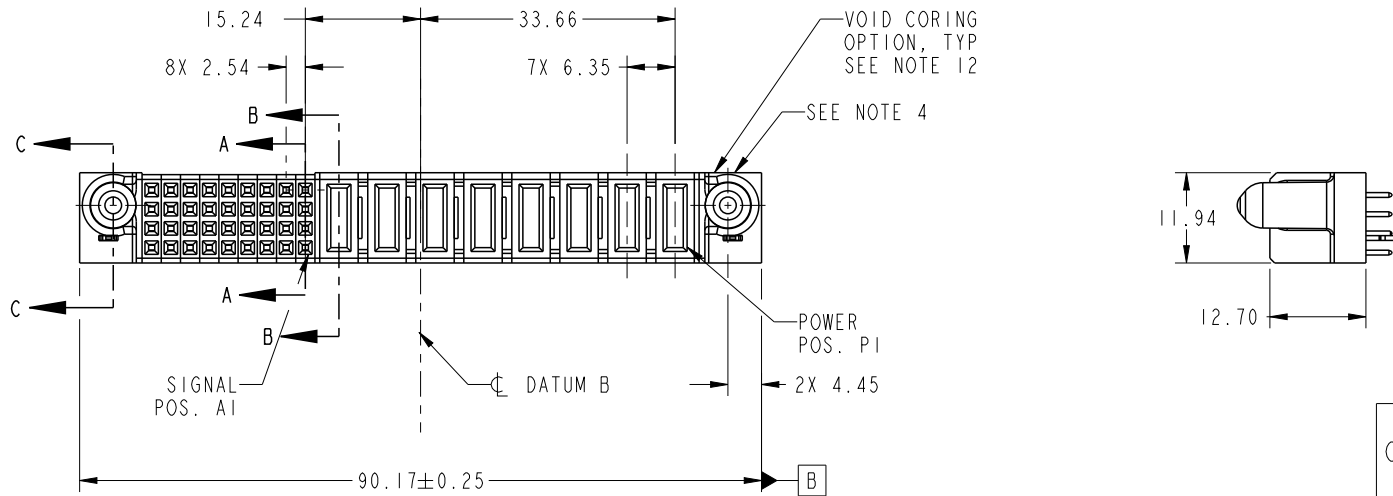


PRODUCT NO.	ROWS	SIGNAL								POWER								E1	
		E2	9	8	7	6	5	4	3	2	1	P8	P7	P6	P5	P4	P3		P2
51752-035-- NOTE: 3	D C B A		E	E	E	E	E	E	E	E	PA	PA	PD	PD	X	PA	X	PD	

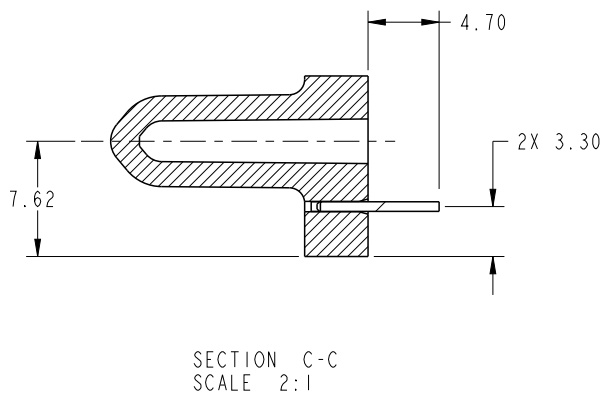
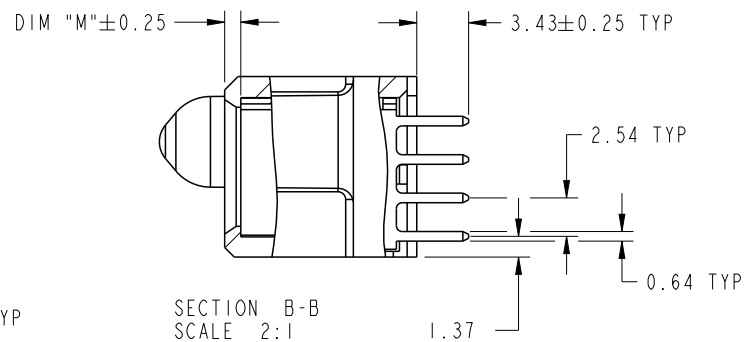
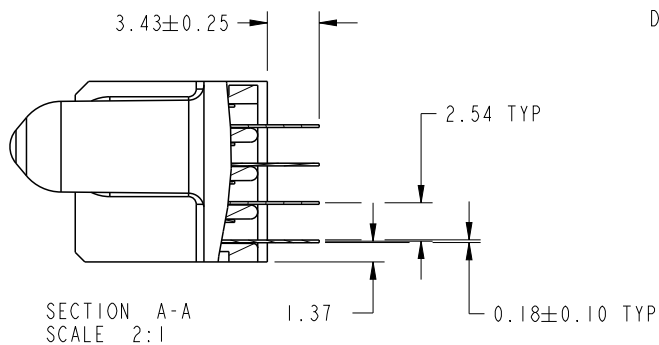


CODE	DIM "M" MATING LENGTH	CONTACT TYPE
E	[N/A]	SIGNAL
PA	[1.07]	POWER
HA	[N/A]	HOLD-DOWN
PD	[2.34]	POWER
X	OMITTED	OMITTED

spec ref	*	dr	X Q Wang	2012/03/30	projection	MM	size	A4	scale	1:1
tolerance std	TOLERANCES UNLESS OTHERWISE SPECIFIED	eng	X Q Wang	2012/05/16		←→	ecn no	-	rel level	Released
SEE NOTE		chr	-	-						
surface		linear	appr	Pei-Ming Zheng	2012/05/22	product family	PwrBlade	rev	A	
	angular	0°	±2°	www.fci.com	title	8P + 36S VERTICAL SOLDER RECEPT	cat. no.	-	Product - Customer Drw	sheet 1 of 4
							dwg no	51752-035		

PRODUCT NUMBER

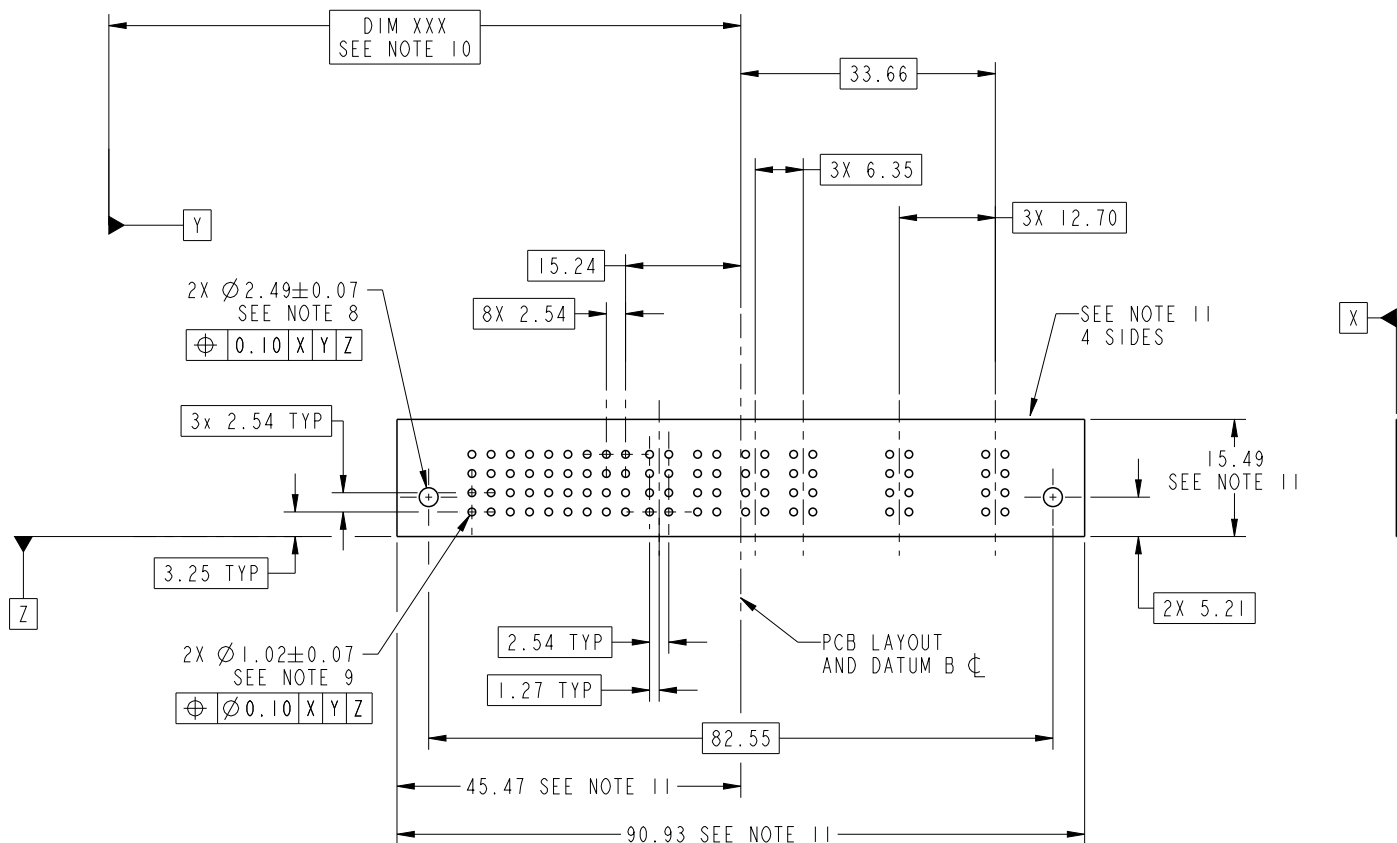
51752-035__
NOTE: 3



dr	X Q Wang	2012/03/30	projection 	MM 	size	A4	scale	1:1
eng	X Q Wang	2012/05/16			ecn no	-		
chr	-	-			rel level	Released		
appr	Pei-Ming Zheng	2012/05/22	product family	PwrBlade	rev	A		
		title 8P + 36S VERTICAL SOLDER RECEIPT	dwg no 51752-035	cat. no. -	Product - Customer Drw	sheet 2 of 4		

PRODUCT NUMBER

51752-035__
NOTE: 3



RECOMMENDED PCB LAYOUT

dr	X Q Wang	2012/03/30	projection 	MM 	size	A4	scale	1:1
eng	X Q Wang	2012/05/16			ecn no	-		
chr	-	-			rel level	Released		
appr	Pei-Ming Zheng	2012/05/22	product family	PwrBlade	rev	A		
	title	8P + 36S		dwg no	51752-035			
www.fci.com	cat. no.	-		Product - Customer Drw	sheet 3 of 4			
			VERTICAL SOLDER RECEPT					

PRODUCT NUMBER

51752-035__
NOTE: 3

NOTES:

1. DIMENSIONS AND TOLERANCES ARE IN ACCORDANCE WITH ASME Y14.5M, 1994 UNLESS OTHERWISE SPECIFIED.

CONNECTOR NOTES:

2 HOUSING MATERIAL: UL 94 V-0 GLASS FILLED HIGH-TEMP THERMOPLASTIC
POWER CONTACT MATERIAL: COPPER ALLOY
SIGNAL PIN MATERIAL: COPPER ALLOY

3. SEE ITEM 5 & 6 IN PRINT 10064183 FOR PLATING SPEC OF 51752-035 AND 51752-035LF RESPECTIVELY.

4 MANUFACTURER'S NAME, DATE CODE AND OPTIONAL P/N TO APPEAR ON THIS SURFACE. THE P/N CAN BE OMITTED IF THERE IS NOT ENOUGH SPACE ON THIS SURFACE.

5. PRODUCT SPECIFICATION GS-12-149.
APPLICATION SPECIFICATION BUS-20-067.

6. PACKAGED IN TRAYS.

PCB NOTES:

7. ALL HOLE DIAMETERS ARE FINISHED HOLE SIZE.

8 MOUNTING HOLES, WHERE APPLICABLE, ARE UNPLATED.

9 $\varnothing 1.151 \pm 0.025$ DRILLED HOLES PLATED WITH
0.008 MIN SnPb OR Sn OVER 0.03
TO 0.08 Cu PLATING TO ACHIEVE
 $\varnothing 1.02 \pm 0.07$ HOLE.

10 "DIM XXX" TO BE DETERMINED BY THE CUSTOMER.

11 CONNECTOR KEEP-OUT ZONE.

12. THE VOID CORING IN BETWEEN POWER MODULES, SIGNAL MODULES AND END MODULES ARE OPTIONAL AND THE SHAPE MAY BE DIFFERENT FOR OPTIMIZE THE MOLDING PROCESS. THE VOID CORING WILL NOT EFFECT TO PRODUCT FUNCTION.



C

Copyright FCI.

D

dr	X Q Wang	2012/03/30	projection 	MM 	size	A4	scale	1:1	
eng	X Q Wang	2012/05/16			ecn no	-			
chr	-	-							
appr	Pei-Ming Zheng	2012/05/22	product family	PwrBlade	rel level	Released			
	title	8P + 36S VERTICAL SOLDER RECEPT			dwg no	51752-035		rev	A
www.fci.com	cat. no.	-	Product - Customer Drw			sheet 4 of 4			



Компания «ЭлектроПласт» предлагает заключение долгосрочных отношений при поставках импортных электронных компонентов на взаимовыгодных условиях!

Наши преимущества:

- Оперативные поставки широкого спектра электронных компонентов отечественного и импортного производства напрямую от производителей и с крупнейших мировых складов;
- Поставка более 17-ти миллионов наименований электронных компонентов;
- Поставка сложных, дефицитных, либо снятых с производства позиций;
- Оперативные сроки поставки под заказ (от 5 рабочих дней);
- Экспресс доставка в любую точку России;
- Техническая поддержка проекта, помощь в подборе аналогов, поставка прототипов;
- Система менеджмента качества сертифицирована по Международному стандарту ISO 9001;
- Лицензия ФСБ на осуществление работ с использованием сведений, составляющих государственную тайну;
- Поставка специализированных компонентов (Xilinx, Altera, Analog Devices, Intersil, Interpoint, Microsemi, Aeroflex, Peregrine, Syfer, Eurofarad, Texas Instrument, Miteq, Cobham, E2V, MA-COM, Hittite, Mini-Circuits, General Dynamics и др.);

Помимо этого, одним из направлений компании «ЭлектроПласт» является направление «Источники питания». Мы предлагаем Вам помощь Конструкторского отдела:

- Подбор оптимального решения, техническое обоснование при выборе компонента;
- Подбор аналогов;
- Консультации по применению компонента;
- Поставка образцов и прототипов;
- Техническая поддержка проекта;
- Защита от снятия компонента с производства.



Как с нами связаться

Телефон: 8 (812) 309 58 32 (многоканальный)

Факс: 8 (812) 320-02-42

Электронная почта: org@eplast1.ru

Адрес: 198099, г. Санкт-Петербург, ул. Калинина, дом 2, корпус 4, литера А.