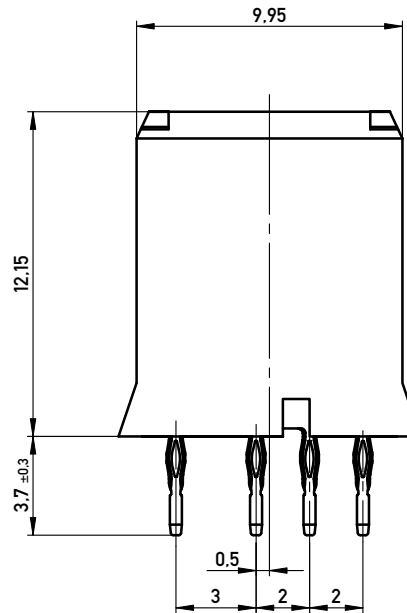


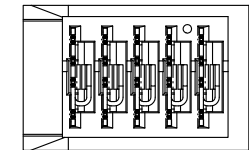
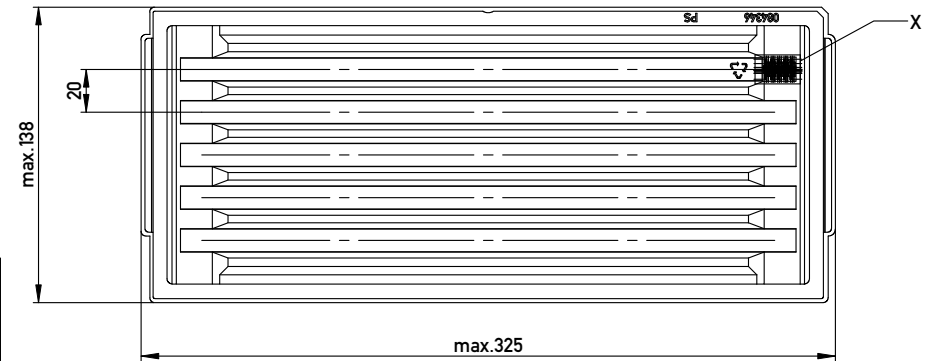
position A  
position B  
position C  
position D  
position E

0.75



Verpackt in Tray  
VPE: 90 Stck.

tray packaging  
packaging unit 90 pcs.



DETAIL X  
MAßSTAB 2 : 1

Gehäuse / housing:  
Kontakte / contacts:

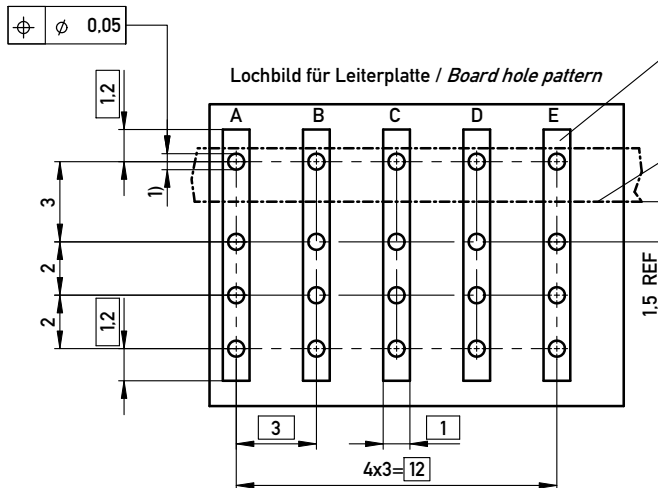
PBTP grau 30% GF / PBTP gray 30 %GF  
Phosphor Bronze / phosphor bronze

Oberflächenbeschichtung / plating:  
Kontaktbereich / mating area:  
Anschlussbereich / termination:

2-3 µm Ni 1.2 µm Au  
2-3 µm Ni 1 µm Sn matt

Bedruckungsvorschrift siehe Id.-Nr. 294997 /  
printingcode Id.-No. 294997

Anforderungsstufe 1  
class 1



Lochbild für Leiterplatte / Board hole pattern

Dieser Bereich muß gleiches  
Potential auf LP-Oberfläche haben.

This area must have same  
electrical potential on surface  
of PCB

Oberkante Tochterkarte  
to surface of daughtercard REF

1)  $\varnothing 0,6 \pm 0,05$  Durchmesser des  
metallisierten Loches  
 $\varnothing 0,6 \pm 0,05$  Diameter of finished  
plated-through hole

Schichtaufbau im metallisierten Loch siehe  
Zeichnung 114406 oder 164062 Nr.1  
Metal plating of plated-through hole see  
drawing 114406 or 164062 no.1

Copyright by ERNI GmbH.  
Proprietary notice pursuant to ISO 16016 to be observed.

Information:		Tolerances		Scale	5:1
All rights reserved. Only for Information. To ensure that this is the latest version of this drawing, please contact one of the ERNI companies before using.		All Dimensions in mm		Designation	
Subject to modification without prior notice. Drawing will not be updated.				ERmet Federl. PM 5 Pol RC ERmet Female PM 5 Pin RC	
www.ERNI.com		244995		I A3	
Index	18.09.2007	Date		Class	
		Date		ERMPM	

# Mouser Electronics

Authorized Distributor

Click to View Pricing, Inventory, Delivery & Lifecycle Information:

[ERNI Electronics:](#)

[244995](#)



Компания «ЭлектроПласт» предлагает заключение долгосрочных отношений при поставках импортных электронных компонентов на взаимовыгодных условиях!

Наши преимущества:

- Оперативные поставки широкого спектра электронных компонентов отечественного и импортного производства напрямую от производителей и с крупнейших мировых складов;
- Поставка более 17-ти миллионов наименований электронных компонентов;
- Поставка сложных, дефицитных, либо снятых с производства позиций;
- Оперативные сроки поставки под заказ (от 5 рабочих дней);
- Экспресс доставка в любую точку России;
- Техническая поддержка проекта, помощь в подборе аналогов, поставка прототипов;
- Система менеджмента качества сертифицирована по Международному стандарту ISO 9001;
- Лицензия ФСБ на осуществление работ с использованием сведений, составляющих государственную тайну;
- Поставка специализированных компонентов (Xilinx, Altera, Analog Devices, Intersil, Interpoint, Microsemi, Aeroflex, Peregrine, Syfer, Eurofarad, Texas Instrument, Miteq, Cobham, E2V, MA-COM, Hittite, Mini-Circuits, General Dynamics и др.);

Помимо этого, одним из направлений компании «ЭлектроПласт» является направление «Источники питания». Мы предлагаем Вам помощь Конструкторского отдела:

- Подбор оптимального решения, техническое обоснование при выборе компонента;
- Подбор аналогов;
- Консультации по применению компонента;
- Поставка образцов и прототипов;
- Техническая поддержка проекта;
- Защита от снятия компонента с производства.



#### Как с нами связаться

**Телефон:** 8 (812) 309 58 32 (многоканальный)

**Факс:** 8 (812) 320-02-42

**Электронная почта:** [org@eplast1.ru](mailto:org@eplast1.ru)

**Адрес:** 198099, г. Санкт-Петербург, ул. Калинина, дом 2, корпус 4, литера А.